
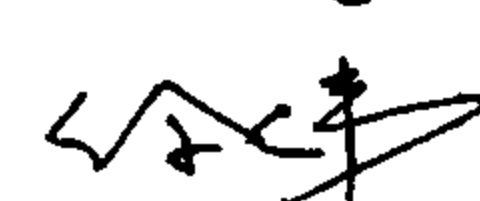


太阳能集中热水系统选用与安装

批准部门 中华人民共和国建设部 批准文号 建质[2006]281号
 主编单位 中国建筑科学研究院 统一编号 GJBT-960
 实行日期 二〇〇六年十二月一日 图集号 06SS128

主编单位负责人
 主编单位技术负责人
 技术审定人
 设计负责人



 路宁
 何涛

目 录

目录.....1
 总说明.....3
 图例.....20
 强制循环
 强制循环间接加热系统原理图(双罐).....21
 强制循环间接加热系统原理图(单罐).....22
 强制循环间接加热系统原理图(双罐-水箱).....23
 强制循环间接加热系统原理图(水箱-水罐).....24
 强制循环间接加热系统原理图(双水箱).....25
 强制循环间接加热系统原理图(单水箱).....26
 强制循环间接加热系统原理图(板换-水箱).....27

强制循环直接加热系统原理图(双罐).....28
 强制循环直接加热系统原理图(单罐).....29
 强制循环直接加热系统原理图(水箱-水罐).....30
 强制循环直接加热系统原理图(水箱).....31
 直流
 直流系统原理图.....32
 自然循环
 自然循环系统原理图.....33
 管路系统
 太阳能集热器同程连接平面布置图.....34

目 录							图集号	06SS128
审核	郑瑞澄	郑长宝	校对	李忠	李忠	设计	何涛	何涛
							页	1

太阳能集热器异程连接平面布置图.....	35
连接方式	
太阳能强制循环集热管路系统图.....	36
太阳能直流系统集热管路系统图.....	37
技术参数	
平板型太阳能集热器结构示意图.....	38
平板型太阳能集热器主要技术参数.....	39
平板型太阳能集热器结构与安装尺寸.....	40
真空管型太阳能集热器结构示意图.....	41
玻璃-金属真空管型太阳能集热器主要技术参数.....	42
玻璃-金属真空管型太阳能集热器结构与安装尺寸.....	43
热管式真空管型太阳能集热器主要技术参数、 结构与安装尺寸.....	44
全玻璃真空管型太阳能集热器(横排)主要技术参数、 结构与安装尺寸.....	45
全玻璃真空管型(竖排)太阳能集热器结构示意图.....	46
全玻璃真空管型(竖排)太阳能集热器主要技术参数.....	47
全玻璃真空管型(竖排)太阳能集热器结构与安装尺寸.....	48

安装详图

平屋面集热器安装详图.....	49
刚性防水平屋面集热器安装详图.....	54
瓦屋面集热器安装详图.....	55
油毡瓦屋面集热器安装详图.....	60
预埋件详图.....	62
管道穿屋面	
管道穿平屋面及管道井详图.....	63
管道穿坡屋面详图.....	64
坡屋面管道井详图.....	65
附录	
附录一 主要城市各月设计用气象参数.....	66
附录二 主要城市太阳能集热器面积补偿比.....	85

<h1>目 录</h1>							图集号	06SS128	
审核	郑瑞澄	李忠	校对	李忠	设计	何涛	何涛	页	2

总 说 明

1. 编制依据及编制目的

1.1 本图集依据建设部建质[2006]71号文“关于印发《2006年国家建筑标准设计编制工作计划》的通知”进行编制。

1.2 为更好地贯彻节能方针、引导和规范太阳能技术的推广和应用编制本图集。

2. 设计依据

《建筑给水排水设计规范》GB 50015-2003

《太阳热水系统设计、安装及工程验收技术规范》GB/T 18713-2003

《民用建筑太阳能热水系统应用技术规范》GB 50364-2005

《建筑给水排水及采暖工程施工质量验收规范》GB 50242-2002

《太阳热水系统性能评定规范》GB/T 20095-2006

《真空管太阳能集热器》GB/T 17581

《平板型太阳能集热器》GB/T 6424

3. 适用范围

3.1 本图集适用于新建、改建和扩建工业与民用建筑的太阳能集中热水系统中集热部分的选用与安装。

3.2 本图集适用于太阳能集热器工作温度低于130℃，热水工作温度低于75℃的集中热水系统。

3.3 本图集不适用于贮热水箱容量小于600升的家用太阳能热

水器的选用与安装。

4. 主要内容

4.1 太阳能集中热水系统设计说明。

4.2 太阳能集中热水系统原理图。

4.3 太阳能集热器的技术参数。

4.4 集热器的连接方式以及集热器与建筑结合常见做法。

4.5 太阳能集热管路系统图。

4.6 我国主要城市各月设计用气象参数。

4.7 我国主要城市太阳能集热器补偿面积比。

5. 太阳能集中热水系统的形式与适用范围

表1 太阳能集中热水系统的形式与适用范围

形式	系统特点	适用范围
强制循环间接加热系统(双贮水装置)	集热系统采用强制循环、间接加热方式加热，与辅助热源分置，太阳能预热。采用闭式水罐作为贮热水箱，闭式水罐(或小型热水机组)供热水。辅助热源采用外置加热系统，并配备智能化的控制系统，保证合理使用辅助热源。设置防过热措施。采用防冻工质防冻方式，冬季运行可靠	适用于对建筑美观要求高、供热水规模较大、供热水要求高的建筑

总说明							图集号	06SS128
审核	郑瑞澄	李忠	李忠	设计	何涛	何涛	页	3

续表1

形式	系统特点	适用范围
强制循环间接加热系统 (单贮水装置)	集热系统采用强制循环、间接加热方式加热。采用承压水箱或闭式水罐，依靠给水系统压力供热水，水加热器可根据建筑需要灵活设置。辅助热源采用内置加热系统，当水箱或水加热器内设定水位的水温低于设定值时，开启辅助热源加热。一般采用防冻工质防冻方式。	适用于对建筑美观要求高、供热水规模小、供热水要求高的建筑
强制循环直接加热系统 (双贮水装置)	集热系统采用强制循环、直接加热方式加热。采用非承压水箱或闭式水罐作为贮热水箱，闭式水罐(或小型热水锅炉)供热水。辅助热源采用外置加热系统，并配备智能化的控制系统，保证合理使用辅助热源。设置防过热措施。可以采用排回防冻措施，冬季运行可靠	适用于对建筑美观要求高、供热水规模大、供热水要求高的建筑
强制循环直接加热系统 (单贮水装置)	集热系统采用强制循环、直接加热方式加热。采用非承压水箱或承压水罐。水箱设置灵活，可在高位依靠水箱与用水点的高差供热水；也可在低位，增设一套加压设备供热水。辅助热源采用内置加热系统，当贮热水箱内设定水位的水温低于设定值时，开启辅助热源加热。寒冷地区可采用排回防冻措施。	适用于对建筑美观要求高、供热水规模小、供热水要求不高的建筑

续表1

形式	系统特点	适用范围
直流式系统	集热系统采用定温放水方式，当集热器放水点温度高于设定温度时，温控阀开启将热水放入贮热水箱。采用非承压水箱。当采用高位水箱时需依靠水箱与最不利用水点的高差供热水，采用低位水箱时需增设热水泵供热水。热水与空气接触，应采取保证水质的措施。辅助热源可以采用内置也可采用外置加热系统。	适用于供热水规模小、用水时间固定、用水量稳定的建筑，如洗衣房、公共浴池
自然循环系统	集热系统仅利用被加热液体的密度变化来实现自然循环；系统简单、成本低；热水箱位置必须高于集热器；单个系统的规模不宜太大。采用非承压水箱，依靠水箱与最不利用水点的高差供热水，水箱中水有过热危险，只能采用冬季排空方式防冻，即冬季无法使用。	适用于供热水规模小、用热水要求不高、冬季无冰冻地区的建筑

注： 1. 当原水总硬度 $<150\text{mg/L}$ 时，集热系统可采用直接加热系统。
 2. 当原水总硬度 $\geq 150\text{mg/L}$ 时，集热系统宜采用间接加热系统。

总说明							图集号	06SS128	
审核	郑瑞澄	设计	何涛	校对	李忠	设计	何涛	页	4

6. 设计参数

6.1 气象参数

我国主要城市各月太阳能热水系统设计用气象参数可参见本图集第66~84页附录一。设计时应查出如下气象参数:

6.1.1 月平均室外气温。

6.1.2 水平面月平均日太阳总辐照量。

6.1.3 倾角等于当地纬度时倾斜表面上的月平均日太阳总辐照量。

6.1.4 月日照小时数。

6.2 地理参数

应查出设计地点的纬度、经度和海拔高度。

6.3 热水设计参数

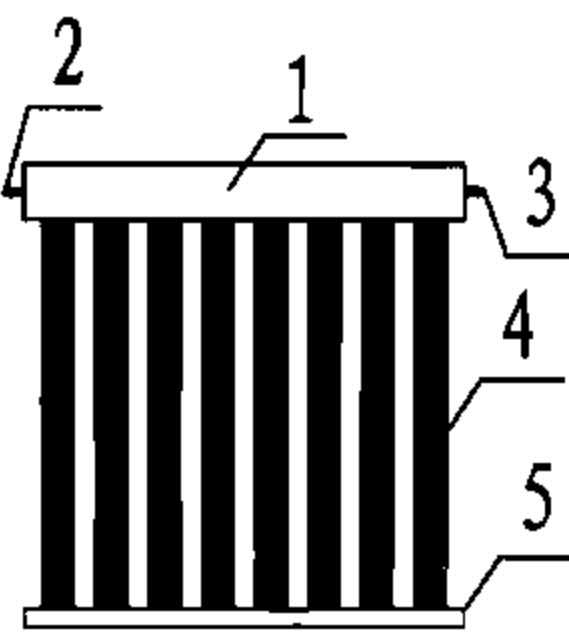
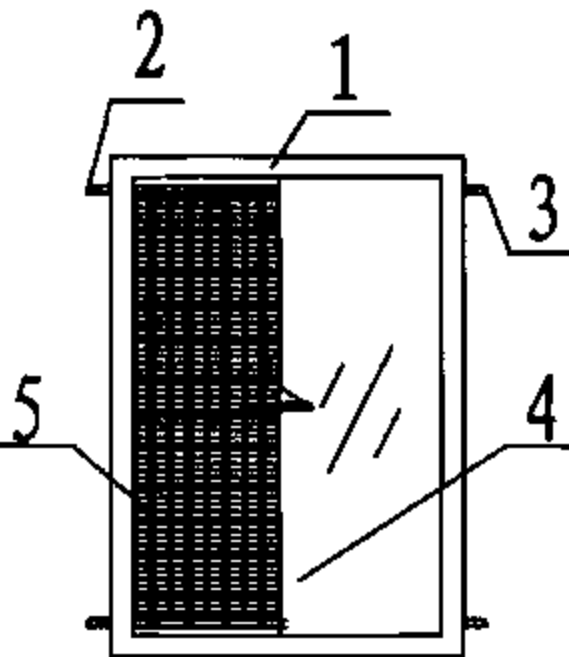
6.3.1 取《建筑给水排水设计规范》GB 50015中热水用水定额下限值作为设计日用水定额。

6.3.2 根据GB 50015和工程实际确定热水计算温度。

6.3.3 根据GB 50015和工程实际选取冷水计算温度。

7. 太阳能集热器的分类及特点

表2 太阳能集热器的分类及特点

分类	基本结构	特点
全玻璃真空管太阳能集热器	 <p>1-联箱; 2-进水管; 3-出水管; 4-全玻璃真空管; 5-尾架</p>	工质在真空管内直排加热。非承压。抗机械冲击性能差。集热效率较高,热损小。防冻性能好。造价低。不易与建筑结合。内外热冲击时,存在炸管泄漏的可能。适于强制循环开式、直流式和自然循环式系统
平板型太阳能集热器	 <p>1-壳体; 2-进水管; 3-出水管; 4-透明盖板; 5-吸热板芯</p>	多采用金属吸热板芯加热工质。承压高。抗机械冲击性能好。热损大,中低温热效率高。防冻性能差。造价适中。易与建筑结合。抗内外热冲击性能好。适于强制循环闭式、开式和自然循环式系统

总说明

图集号

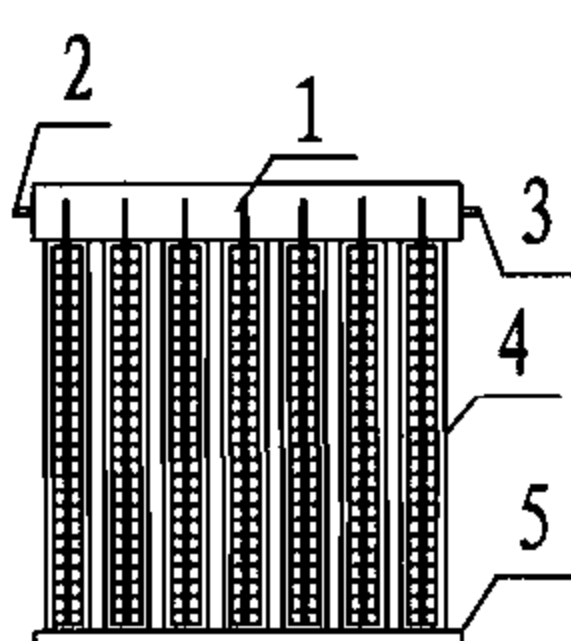
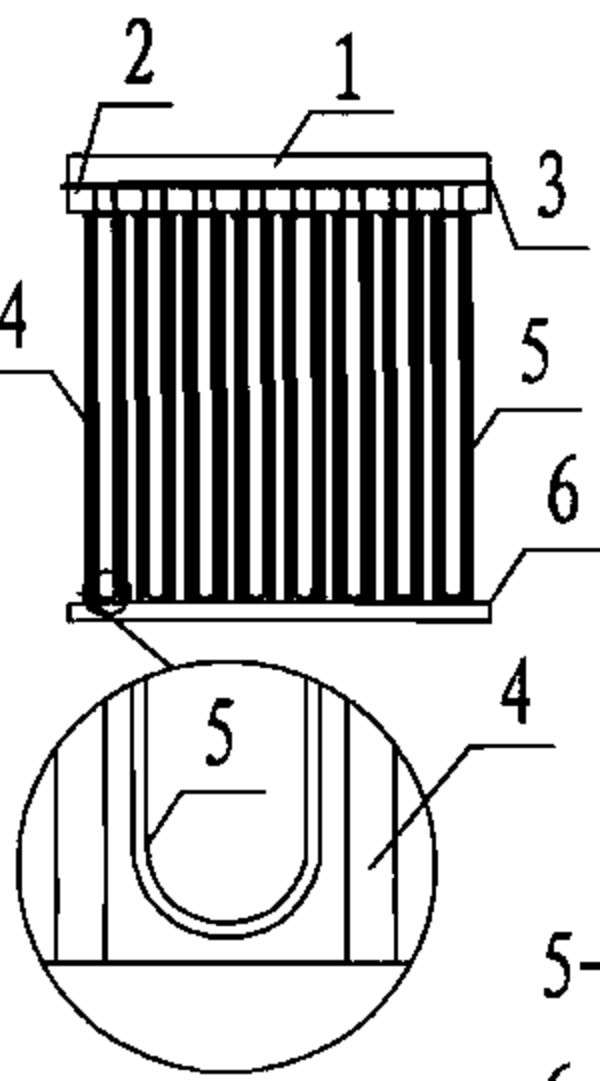
06SS128

审核 郑瑞澄 郑瑞澄 校对 李忠 李忠 设计 何涛 何涛

页

5

续表2

分类	基本结构	特点
热管式真空管太阳能集热器	 <p>1-联箱; 2-进水管; 3-出水管; 4-热管真空管。 5-尾架</p>	<p>在真空管内带有吸收涂层的吸热体传热至热管内相变材料加热工质。承压高。抗机械冲击性差。高温时集热效率高，热损小。防冻性能好。造价高。可与建筑结合。抗内外热冲击性能好。适于强制循环开式、闭式和用水温度较高系统</p>
玻璃金属真空管太阳能集热器	 <p>1-联箱; 2-进水管; 3-出水管; 4-全玻璃真空太阳能集热管; 5-金属流道; 6-尾架</p>	<p>工质在真空管内的金属流道(如: U形管、直流管等)内循环加热。承压高。抗机械冲击性能差。中温时集热效率高，热损小。防冻性能好。造价较高。可与建筑结合。抗内外热冲击性能好。适于强制循环开式、闭式系统</p>

8. 太阳能集热系统的设计与设备选型计算

8.1 用热水量的确定

为设计太阳能集热系统，需要确定用热量，取《建筑给排水

水设计规范》GB 50015中热水用水定额下限值作为设计日用水量。

8.2 太阳能集热器的定位

8.2.1 集热器安装方位角和倾角

1) 太阳能集热器方位角宜朝正南放置;

2) 在全年使用时，集热器的安装倾角宜与当地纬度相等; 偏重于在冬季使用时，倾角应加大至约比当地纬度高 10° ; 偏重夏天使用时，则应比当地纬度小 10° 。

8.2.2 集热器前后排间距

1) 集热器顺坡屋面安装

集热器顺坡屋面安装时，集热器之间不存在遮挡关系，留出安装间距和检修空间即可。

2) 两排或两排以上集热器安装

集热器成两排或两排以上安装时，集热器之间的距离应大于日照间距，避免相互遮挡。集热器前后排之间的最小距离D计算方法为:

$$D=H \times \cot \alpha_s \times \cos \gamma \quad (8.2.2-1)$$

式中: D-集热器与遮光物或集热器前后排的最小距离(m);

H-遮光物最高点与集热器最低点的垂直距离(m);

α_s -计算时刻的太阳高度角($^{\circ}$);

总说明

图集号

06SS128

审核 郑瑞澄 郑瑞澄 校对 李忠 李忠 设计 何涛 何涛

页

6

计算时刻的太阳高度角 α_s 按照下式计算:

$$\sin \alpha_s = \sin \Phi \sin \delta + \cos \Phi \cos \delta \cos \omega \quad (8.2.2-2)$$

Φ -当地纬度 ($^\circ$)。

δ -太阳赤纬角 ($^\circ$)，春分、秋分时 $\delta=0$ ，其它时间 δ 应按下式计算:

$$\delta = 23.45 \sin [360 \times (284+n) / 365] \quad (8.2.2-3)$$

n -一年中的日期序号，即第 n 天。

ω -时角 ($^\circ$)。

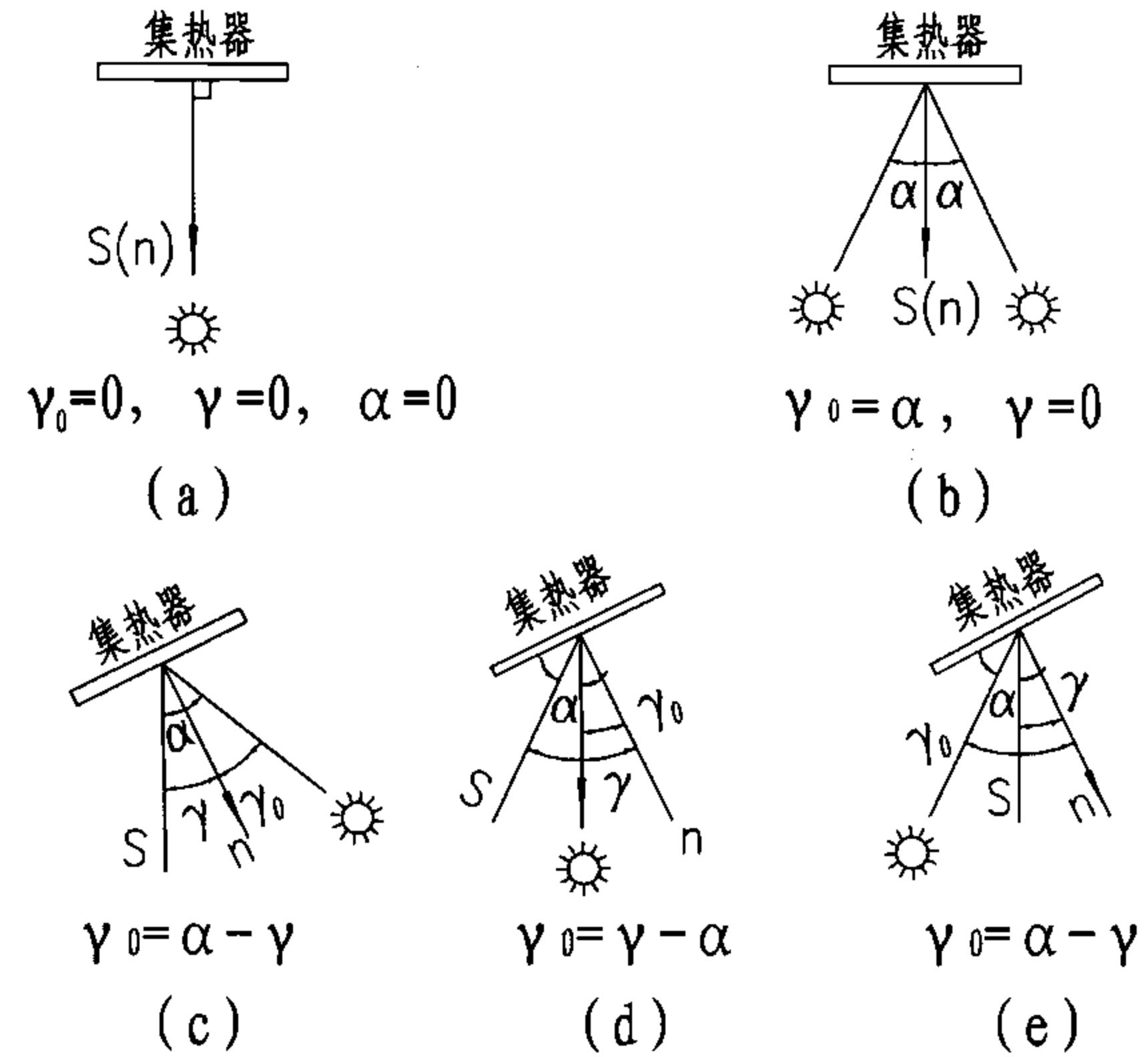
$$\omega = m \times 15 \quad (8.2.2-4)$$

m -偏离正午的时间 (h)，上午取负值，下午取正值，

计算时刻的选取如下:

- ① 全年运行系统: 选春分 / 秋分日的 9:00 或 15:00;
- ② 主要在春、夏、秋三季运行的系统: 选春分 / 秋分日的 8:00 或 16:00;
- ③ 主要在冬季运行的系统: 选冬至日的 10:00 或 14:00;
- ④ 集热器安装方位为南偏东时，选上午时刻; 南偏西时，选下午时刻。

γ_0 -计算时刻太阳光线在水平面上的投影线与集热器表面法线在水平面上的投影线之间的夹角，角 γ_0 和太阳方位角 α 及集热器的方位角 γ (集热器表面法线在水平面上的投影线与正南方向线之间的夹角，偏东为负，偏西为正) 有如下关系 (图中 S 为正南向，n 为集热器法线指向):



太阳方位角 α 按照下式计算:

$$\sin \alpha = \cos \delta \sin \omega / \cos \alpha_s \quad (8.2.2-5)$$

8.3 太阳能集热器的连接

- 8.3.1 集热器的连接方式分串联、并联和串并联三种。
- 8.3.2 对于自然循环系统，集热器宜采用并联。每排集热器的并联数目不宜超过16个。
- 8.3.3 对于自然循环系统，每个系统集热器的数目不宜超过24个。大面积自然循环系统，可分成若干个子系统。
- 8.3.4 东西向放置的全玻璃真空管集热器，在同一斜面上多层布置时，串联的集热器不宜超过3个 (每个集热器联箱长度不

总说明						图集号	06SS128
审核	郑瑞澄	李忠	李忠	设计	何涛	何涛	页
							7

大于2m)。

8.3.5 对于强制循环系统,集热器可进行并联、串联和串并联组合。每组并联或串联的集热器的数量不宜超过16个。当集热器数量超过16个时,可以通过集热器串并联组合连接实现。

8.3.6 各集热器组之间的连接宜采用同程连接,采用异程连接时,在每个集热器组的支路上应增加平衡阀来调节流量平衡。

8.3.7 集热器并联时,各组并联的集热器数应相同。

8.4 太阳能集热器总采光面积的确定

8.4.1 直接系统的集热器总采光面积的确定

直接式太阳能热水系统的集热器根据系统的设计日用水量和用水温度确定:

$$A_c = q_{rd} \times c \times \rho_r \times (t_e - t_L) \times f / [J_T \times \eta \times (1 - \eta_L) \times 1000] \quad (8.4.1)$$

式中: A_c -直接系统集热器总采光面积(m^2);

q_{rd} -设计日用热水量(L/d);

c -水的定压比热容; $c=4.187$ [kJ/(kg·°C)];

ρ_r -热水密度(kg/L);

t_e -贮水箱内水的设计温度(°C);

t_L -水的初始温度(°C);

J_T -倾角等于当地纬度时,倾斜表面平均日太阳总辐照量(MJ/ $m^2 \cdot d$);

平均日的选取按照如下原则:

1) 全年运行的系统,按照年平均日计算;

2) 偏重于冬季使用时,按照12月份平均日计算。

f -太阳能保证率,无量纲,具体确定方法见总说明8.4.4;

η -集热器年平均集热效率,无量纲,具体确定方法见总

说明8.4.4;

η_L -管路及贮水箱热损失率,无量纲,一般取0.20~0.30。

8.4.2 间接系统的集热器总采光面积的确定

$$A_{IN} = A_c \times [1 + (U \times A_c) / (K \times F)] \quad (8.4.2)$$

式中: A_{IN} -间接系统集热器总采光面积(m^2);

U -集热器总热损系数,平板型集热器取4~6W/($m^2 \cdot ^\circ C$),

真空管集热器取1~2 W/($m^2 \cdot ^\circ C$),确定方法见总说明8.4.4。

K -换热器传热系数[W/($m^2 \cdot ^\circ C$)],由厂家提供;

F -换热器换热面积(m^2),确定方法见总说明8.6。

8.4.3 集热器面积的补偿计算

当集热器的方位角偏离正南和倾角不等于当地纬度时,集热器面积应按下式计算:

$$A_b = A / R \quad (8.4.3)$$

总说明							图集号	06SS128	
审核	郑瑞澄	李忠	校对	李忠	设计	何涛	何涛	页	8

式中: A_b -补偿后的集热器面积 (m^2);

A-按照总说明8.4.1或8.4.2计算出的太阳能集热器的面积 (m^2);

R-对应集热器安装倾角、方位角时的面积补偿比。主要城市太阳能集热器补偿面积比可按照本图集附录二中选取。

8.4.4 太阳能保证率f和集热器全日集热效率 η 的确定

1) 太阳能保证率f确定

① 按照表3的推荐值选用;

② 全年使用的太阳能热水系统, 宜取中间值; 偏重于在春、夏、秋季使用的系统, 宜取偏小值; 偏重于在冬季使用的系统, 宜取偏大值;

③ 初期投资较充裕, 期望节能效果显著的情况下, 可取偏大值。

2) 集热器年平均集热效率 η 的确定

① 太阳能热水工程中集热器效率一般在25%~50%间。估算时, 热水系统偏于冬季使用可取低值, 偏于夏季使用可取高值, 全年均衡使用时取平均值;

② 设计计算时, 应根据集热器产品的实际测试结果而定。集热器年平均集热效率可由集热器瞬时效率方程求得:

$$\text{二次拟合: } \eta = \eta_0 - a_1 \times T^* - a_2 \times G \times (T^*)^2 \quad (8.4.4-1)$$

$$\text{或一次拟合: } \eta = \eta_0 - U \times T^* \quad (8.4.4-2)$$

表3 太阳能保证率推荐表

资源区划	年太阳辐照量 MJ / ($m^2 \cdot a$)	地区	太阳能保证率
I 资源丰富区	≥ 6700	宁夏北、甘肃西、新疆东南、青海西、西藏西	60%~80%
II 资源较富区	5400~6700	冀西北、京、津、晋北、内蒙及宁夏南、甘肃中东、青海东、西藏南、新疆南	50%~60%
III 资源一般区	4200~5400	鲁、豫、冀东南、晋南、新疆北、吉林、辽宁、云南、陕北、甘东南、粤南、湘、桂、赣、江、浙、沪、皖、鄂、闽北、粤北、陕南、黑龙江	40%~50%
IV 资源贫乏区	< 4200	川、黔、渝	$\leq 40\%$

式中: η_0 -归一化温差 $T^*=0$ 时的瞬时效率;

a_1 -瞬时效率方程一次项系数, 应为正值 [$W / (m^2 \cdot ^\circ C)$];

a_2 -瞬时效率方程二次项系数, 应不小于0 [$W / (m^2 \cdot ^\circ C)$];

U-集热器总热损系数 [$W / (m^2 \cdot ^\circ C)$]; 对于一次拟合的瞬时

总说明

图集号 06SS128

审核 郑瑞澄 郑瑞澄 校对 李忠 李忠 设计 何涛 何涛 页 9

效率方程，U已在方程中给出；对于二次拟合的瞬时效率方程，U与T*有关，其关系为：

$$U = a_1 + 2 \times a_2 \times G \times T^* \quad (8.4.4-3)$$

T*—归一化温差 (m²·°C) / W；

$$T^* = (t_i - t_a) / G \quad (8.4.4-4)$$

t_i—集热器进口温度 (°C)；

$$t_i = t_L / 3 + t_e \times 2 / 3 \quad (8.4.4-5)$$

(注：计算年平均集热效率时)

t_e—贮水箱内水的终止温度 (°C)；

t_L—水的初始温度 (°C)；

t_a—使用期环境平均温度 (°C)；

G—太阳辐照度 (W / m²) ；

$$G = J_T \times 10^6 / (S_T \times 3600) \quad (8.4.4-6)$$

S_T—年平均日日照小时数 (h / d)。

t_a、S_T、J_T可查本图集附录中主要城市各月设计用气象参数得到。集热器的瞬时效率方程应由厂商提供。

8.5 贮热水箱（罐）的设计

8.5.1 确定系统的贮热水容积

根据集热系统与供水系统的设计要求，分别计算两个系统的贮热水容积（V_集和V_供），取二者的大值定为太阳能热水系统的贮热水容积。

1) V_集按照下列公式计算

$$V_{集} = A \times B_1 \quad (8.5.1)$$

式中：V_集—集热系统贮热水箱（罐）有效容积 (L)；

A—太阳能集热器采光面积 (m²)；

B₁—单位采光面积平均每日的产热量 (L / m²·d)；具体数值应根据当地日照条件、集热器产品的实际测试结果而定。方案阶段可根据太阳能行业的经验数值选取，对于直接加热系统，B₁ = 40 ~ 100 (L / m²·d)。取值范围可参照表4；对于间接加热系统，B₁ = 30 ~ 70 (L / m²·d)。

表4

等级	太阳能条件	单位采光面积产热量 (L / m ² ·d)
I	资源丰富区	70 ~ 100
II	资源较丰富区	60 ~ 70
III	资源一般区	50 ~ 60
IV	资源贫乏区	40 ~ 50

2) 采用集中热水供应方式时的贮热量应根据选用的辅助加热设备的类型、

总说明							图集号	06SS128
审核	郑瑞澄	李忠	李忠	设计	何涛	何涛	页	10

工作方式，按照现行《建筑给水排水设计规范》GB 50015的要求计算。

3) 当 $V_{供} \leq 40\%V_{集}$ ，太阳能热水系统宜设置一个贮热水箱（罐），辅助加热设备可内置其中，太阳能与辅助热源联合加热。

4) 当 $V_{供} > 40\%V_{集}$ ，太阳能热水系统宜设置两个贮热水箱（罐），太阳能热水先进入贮热水箱（罐），辅助加热设备设置在供热水箱（罐）中，利用太阳能将冷水预热，再送入供热水箱（罐），由辅助热源加至设定温度。

5) 当采用贮热水箱（罐）和供热水箱（罐）的双水箱（罐）系统时，供热水箱（罐）容积应保证GB 50015规定的最小贮热量。

8.6 集热系统换热器（适用于间接式系统）

8.6.1 集热系统换热量 Q_z 的计算

$$Q_z = k_t \times f \times q_{rd} \times c \times \rho_r \times (t_e - t_L) \times 1000 / (3600 \times S_Y) \quad (8.6.1)$$

式中： Q_z -集热系统换热量(W)；

k_t -太阳辐照度时变系数，一般取1.5~1.8，取高限对太阳能利用有利。

8.6.2 水加热器（板式换热器）换热面积 F 的计算

$$F = C_r \times Q_z / (\varepsilon \times K \times \Delta t_j) \quad (8.6.2-1)$$

式中： F -换热面积(m^2)；

K -传热系数，根据换热器技术参数确定 $[W / (m^2 \cdot ^\circ C)]$ ；

表5 换热设备的传热系数 K 参考值

类型	容积式水加热器	导流型容积式水加热器	半容积式水加热器	半即热式水加热器	板式换热器
K ($W / m^2 \cdot ^\circ C$)	380~410	680~1500	810~2500	1600~2100	2000~3000

注：当设备厂家能提供经测试的 K 值时，应以厂家提供的 K 值为依据。

ε -结垢影响系数，0.6~0.8；

C_r -集热系统的热损失系数，1.1~1.2。

Δt_j -计算温度差，宜取5~10 $^\circ C$ ，集热器性能好，温差取高值，否则取低值。

① 详细计算水加热器的计算温度差 Δt_j 时可参见《建筑给水排水设计规范》GB 50015；

② 板式换热器的计算温度差 Δt_j ；

$$\Delta t_j = (\Delta t_{max} - \Delta t_{min}) / \ln(\Delta t_{max} / \Delta t_{min}) \quad (8.6.2-2)$$

式中： Δt_{max} -热媒与被加热水在换热器一端的最大温差；

Δt_{min} -热媒与被加热水在换热器另一端的最小温差。

③ 太阳能热水系统中一般采用逆流方式，此时：

$$\Delta t_{max} = (t_{hi} - t_{co}) \quad (8.6.2-3)$$

$$\Delta t_{min} = (t_{ho} - t_{ci}) \quad (8.6.2-4)$$

式中： Δt_{hi} -换热器高温热媒（来自太阳能集热系统）入口平均温

总说明

图集号

06SS128

审核 郑瑞澄 郑瑞澄 校对 李忠 李忠 设计 何涛 何涛

页

11

度(℃);

Δt_{co} -被加热水的出口平均温度(℃);

Δt_{ho} -高温热煤出口平均温度(℃);

Δt_{ci} -被加热水的入口平均温度(℃)。

当 $\Delta t_{max} / \Delta t_{min} < 1.5$ 时, 可近似采用算术平均温差即:

$$\Delta t_j = (\Delta t_{max} + \Delta t_{min}) / 2 \quad (8.6.3-5)$$

8.7 辅助热源的选择

8.7.1 辅助热源配置不宜少于2台; 一台检修时, 其它各台加热设备的总供热能力不小于50%的系统耗热量。

8.7.2 辅助热源设备可参照下表选用:

表6 辅助热源设备选用推荐表

能源形式	推荐选用设备
市政热力	优先利用工业余热、废热、地热等
热泵	可选用空气源、水源热泵
燃气	可采用燃气锅炉、热水机组
燃油	可采用燃油锅炉、热水机组
电	可采用电锅炉、热水机组。应充分利用低谷电

8.7.3 辅助热源供热量的计算

辅助热源的供热量应按现行国家标准《建筑给水排水设计规范》GB 50015规定的系统耗热量计算; 在农村或市政基础设施配套不全、热水用水要求不高的地区, 可根据当地的实际情况, 适当降低辅助热源的供热量标准。

8.8 太阳能集热系统的管网设计

8.8.1 太阳能集热系统循环流量 q_{XL} 的确定

1) 太阳能集热器单位面积流量 B_2

① 太阳能集热器单位面积流量应按照太阳能集热器生产厂家提供的参数确定;

② 在未提供相关技术参数时, 太阳能集热器的单位面积流量 B_2 可以按照 $0.02L / (m^2 \cdot s)$ 进行估算。集热器面积流量乘以太阳能集热器的面积 A 即得太阳能集热系统的设计流量, 即:

$$q_{XL} = B_2 \times A \quad (L/s) \quad (8.8.1)$$

8.8.2 太阳能集热系统管网的水力计算

1) 集热系统管网热水流速按表6选择:

表7 集热系统管网热水流速推荐值

公称直径DN (mm)	15~20	25~40	≥ 50
流速 (m/s)	≤ 0.8	≤ 1.0	≤ 1.2

2) 集热器的阻力

① 集热器的阻力应按照厂家提供的压力降测试曲线确定;

② 在厂家未提供实测数据时, 当集热器单位面积流量为 $q=0.02L / (m^2 \cdot s)$ 时, 单个集热器的阻力一般为 $0.5 \text{ kPa} / m^2$ 左右。

9. 太阳能集中热水系统的控制

9.1 运行控制

总说明

图集号

06SS128

审核

郑瑞澄 郑长进 校对

李忠

李忠

设计

何涛

何涛

页

12

9.1.1 定温控制

- 1) 直流系统主要采用定温放水的控制方式。
- 2) 定温放水温度宜取40~60℃。

9.1.2 温差控制

- 1) 强制循环系统宜采用温差控制。
- 2) 温度控制器一般设置在水箱下部和集热系统出水口。
- 3) 控制集热系统循环水泵开启的温差宜取5~10℃,水泵停止工作的温差为2~5℃。

9.2 防冻控制

9.2.1 系统排空防冻控制

- 1) 排空系统适用于直接加热系统。
- 2) 具体工作原理参见本图集第31页。

9.2.2 防冻循环控制

- 1) 防冻循环适用于直接加热或间接加热式系统。
- 2) 室外温度低于设定温度(一般取4℃左右),可能会有冻结发生时,系统自动启动循环泵使热媒在集热系统中循环。
- 3) 防冻循环应有断电保护措施防止系统冻坏。

9.2.3 系统排回防冻控制

- 1) 系统排回防冻控制适用于间接加热系统。
- 2) 具体工作原理参见本图集第23页。

9.2.4 使用防冻液实现防冻控制

- 1) 适用于间接加热系统。
- 2) 防冻液系统热交换器应有良好的耐腐蚀性,以免污染

生活热水。

3) 防冻液根据生产商要求应定期更换,没有具体要求时至少每5年必须更换一次。

4) 具体工作原理参见本图集第21、22、24~27页。

9.2.5 电伴热防冻

1) 当集热器本身没有防冻要求时,可以采用电伴热等方式对管路和贮水箱进行防冻保温。

2) 电伴热防冻做法参见国家标准图集03S401。

9.3 防过热控制

9.3.1 贮热水箱中热水温度不宜高于75℃。

9.3.2 在系统中应安装安全阀等泄压装置,在系统压力过高(一般为350kPa左右)时开启。

9.3.3 当集热器处于闷晒工作状态时,防冻液温度不宜高于130℃,防止防冻液裂解。

10. 与其他专业的配合

10.1 在建筑物上安装太阳能热水系统时,应向建筑专业提供太阳能集热器的面积、安装高度、位置等,以便保证集热器的日照时间;

10.2 在建筑物上安装太阳能热水系统时,应向结构专业提供太阳能集热器的净重、运行重量,以便复核建筑结构的安全性;

总说明							图集号	06SS128	
审核	郑瑞澄	李忠	校对	李忠	设计	何涛	何涛	页	13

10.3 太阳能热水系统所需用电量（如电加热量、水泵等功耗）应向电气专业提供。

10.4 应向自控专业提供太阳能热水系统控制方式以及相应点位。

11. 管材、保温与防腐

太阳能热水系统的管材、保温与防腐除满足国家现行的有关标准规范外，还应注意以下问题：

11.1 集热系统管道宜采用金属管材，并应采取防止管材腐蚀的措施。

11.2 太阳能热水系统水加热设备、贮水箱、热水箱、热水供水干、立管，集热器的进出水管，机械循环的回水干、立管，自然循环回水干、立管，均应保温。

11.4 若管材为镀锌钢塑复合管、聚丙烯（PP-R）塑料管、铜管、镀锌钢管时，管道外表面不需涂刷防锈漆即可进行管道保温。管道保温详细做法参见标准图集03S401。

12. 施工、调试及运行管理

12.1 太阳能集中热水系统的施工

12.1.1 太阳能集热器安装

1) 安装在平屋面上的太阳能集热系统，应将集热器安装在集热器基础上。集热器基础施工时，要保证基础的强度和建筑防水要求。

2) 太阳能集热器镶嵌屋面安装时，屋面下沉处应增铺一层附加层，再采用防水涂膜作增强层，防水涂膜在屋面与下

沉的转角处不能做空铺处理。

3) 太阳能集热器架空屋面安装时，应将集热器固定在预埋或预留在屋面的建筑构件上。

12.1.2 管道穿屋面做法参照本图集第63~65页。

12.1.3 太阳能集热器组装

1) 集热器之间的连接应能够吸纳管道和设备的收缩膨胀带来的变形。可采用橡胶柔性接头、退火的紫铜管或波纹管等。

2) 集热器连接完毕，应进行检漏试验，检漏试验应满足《民用建筑太阳能热水系统应用技术规范》GB 50364-2005的相关规定。

3) 集热器之间连接管的保温应在检漏合格后进行。

12.1.4 太阳能集热器支架

1) 所有钢结构支架在不影响其承载力的情况下，应选择利于排水的方式放置。

2) 应根据现场条件，对支架采取合理的防风措施，并与建筑物牢靠固定。

3) 钢结构支架焊接完毕，应按照国家有关标准规范做防腐处理。

4) 集热器支架在混凝土基础上安装时，应先按图纸和集热器实物，对土建施工的基础进行核对。

总说明							图集号	06SS128
审核	郑瑞澄	李忠	李忠	设计	何涛	何涛	页	14

12.2 系统调试

12.2.1 系统调试应选择与设计相近的热水负荷和天气条件进行。

12.2.2 系统调试时应配置辐射表、温度计、流量计等。

12.2.3 先进行单机调试,确保水泵、电磁(动)阀、温度计、压力表、水位计、流量计等工作正常。

12.2.4 联合调试应先使各支路水量平衡,再调试辅助热源与太阳能热水系统加热能力的匹配。

12.2.5 系统联合调试后应能正常运转72h以上方为合格。

12.3 太阳能集中热水系统的运行管理

12.3.1 初次运行前应先冲洗贮水箱、集热器及系统管路内部,再向系统内充填传热工质,全玻璃真空管热水系统应在无阳光照射的条件下充填传热工质,以防炸管。

12.3.2 集热系统日常运行要避免集热器空晒运行和避免集热工质不流动而引起闷晒。

12.3.3 对于排空和排回的系统,要保证集热器中不能有存水死角,以防管道等部件冻裂。

12.3.4 平板集热器要保持透明盖板的清洁,经常清除积灰,保证透明度。

12.3.5 真空管集热器条件允许时应定期地清扫或者冲洗集热器表面的灰尘,可半年至一年擦洗一次真空管。南方多雨地区可不擦洗或减少擦洗频率。

12.3.6 集热器运行期间不能有硬物冲击,多冰雹的地区更要

注意天气的变化和天气预报,及时加以保护。真空管内水温较高,容易形成水垢,需要定期除垢。

13. 计算示例

13.1 概况

北京地区普通住宅,共17户,集中供应热水,全年使用,每户3.5人,2个卫生间,用水单位数60人,主卫设一浴盆,带淋浴器,次卫设一淋浴器。热水温度 $t_h=60^{\circ}\text{C}$,冷水温度 $t_L=10^{\circ}\text{C}$, 40° 坡屋面,朝南偏东 40° 。热水密度 ρ_r 近似取 1kg/L 。本计算示例仅针对太阳能集热系统,不包括辅助加热设备和热水供应系统的选型计算。

13.2 设计日用热水量 q_{rd}

系统设计日用热水量取《建筑给水排水设计规范》GB 50015-2003中热水用水定额偏下限值为设计日用水定额,即 50L/d ,设计日用热水量为:

$$q_{rd}=60 \times 50=3000 \quad (\text{L/d})$$

13.3 太阳能集热器总采光面积确定

13.3.1 太阳能集热器全日集热效率 η 的确定

本例选用平板型太阳能集热器,每块集热器面积 2m^2 ,集热器瞬时效率方程为: $\eta=0.7661-4.28 \times T^*$ 。

集热器进口温度 t_i 的确定:

$$t_i=t_L/3+t_h \times 2/3=10/3+60 \times 2/3=43.3 \quad (^{\circ}\text{C})$$

总说明							图集号	06SS128
审核	郑瑞澄	李忠	李忠	设计	何涛	何涛	页	15

查本图集附录中主要城市太阳能集热系统设计气象参数，北京地区的年平均气温 t_a ，倾角等于当地纬度时集热器采光面月平均日太阳总辐照量 J_T ，年平均日日照小时数 S_T 为：

$$t_a=11.5^{\circ}\text{C};$$

$$J_T=17.22\text{MJ}/\text{m}^2\cdot\text{d};$$

$$S_T=7.6\text{h}/\text{d}.$$

则年平均日太阳辐照度：

$$G=J_T/(S_T\times 3600)$$

$$=17.22\times 10^6/(7.6\times 3600)$$

$$=629\text{ (W}/\text{m}^2\text{)}$$

归一化温差：

$$T^*=(t_i-t_a)/G$$

$$=(43.3-11.5)/629$$

$$=0.051\text{ (m}^2\cdot^{\circ}\text{C}/\text{W)}$$

则本例中太阳能集热器全日集热效率为：

$$\eta=0.7661-4.28\times T^*$$

$$=0.7661-4.28\times 0.051$$

$$=0.5478$$

13.3.2 太阳能保证率 f 的确定

根据总说明8.4.4推荐值，本例太阳能保证率取0.5。

13.3.3 朝正南向直接式太阳能热水系统集热器面积确定

系统的集热面积根据系统的日平均用水量和用水温度确定：

$$A_c=q_{rd}\times c\times \rho_r\times (t_e-t_L)\times f/[J_T\times \eta\times (1-\eta_L)\times 1000]$$

$$=3000\times 4.187\times 1.0\times (60-10)\times 0.5/[17.22\times 0.5478\times (1-0.2)\times 1000]=41.6\text{ (m}^2\text{)}$$

13.3.4 直接式系统偏离正南和当地纬度时的补偿计算

查本图集第86页，北京地区集热器安装倾角为 40° ，方位角南偏东 40° 时，面积补偿比为 $R=95\%$ 。则此时的直接式系统集热器面积为：

$$A_b=A_c/R$$

$$=41.6/0.95$$

$$=43.8\text{ (m}^2\text{)}$$

13.3.5 间接式系统集热系统换热量的计算

$$Q_z=k_t\times f\times q_{rd}\times c\times \rho_r\times (t_e-t_L)\times 1000/(3600\times S_T)$$

$$=1.5\times 0.5\times 3000\times 4187\times 1\times (60-10)/(3600\times 7.6)$$

$$=17216\text{ (W)}$$

13.3.6 导流型容积式水加热器换热面积 F 的计算

根据生产厂家提供的参数，本例中水加热器传热系数 $K=860\text{W}/(\text{m}^2\cdot^{\circ}\text{C})$ ，结垢影响系数 $\varepsilon=0.7$ ， $\Delta t_j=7^{\circ}\text{C}$ 。热损失系数 $C_r=1.1$ 。则水加热器换热面积为：

$$F=C_r\times Q_z/(\varepsilon\times K\times \Delta t_j)$$

$$=1.1\times 17216/(0.7\times 860\times 7)$$

$$=4.49\text{ (m}^2\text{)}$$

13.3.7 板式换热器换热面积 F 的计算

总说明

图集号

06SS128

审核

郑瑞澄

李忠

校对

李忠

设计

何涛

何涛

何涛

页

16

根据生产厂家提供的参数,本例中板式换热器传热系数 $K=4500 [W / (m^2 \cdot ^\circ C)]$ 。取板式换热器一、二次的进出口平均温度分别为: $65 / 58^\circ C$, $50 / 55^\circ C$, 则换热器的平均温差:

$$\begin{aligned} \Delta t_j &= (\Delta t_{\max} - \Delta t_{\min}) / \ln(\Delta t_{\max} / \Delta t_{\min}) \\ &= [(65-55) - (58-50)] / \ln[(65-55) / (58-50)] \\ &= 9.0 (^\circ C) \end{aligned}$$

$$\begin{aligned} F &= C_r \times Q_z / (\varepsilon \times K \times \Delta t_j) \\ &= 1.1 \times 17216 / (0.7 \times 4500 \times 9) \\ &= 0.668 (m^2) \end{aligned}$$

13.3.8 间接式太阳能热水系统的集热器总采光面积的确定

根据本例提供的集热器效率方程,集热器总热损系数 $U=4.28 [W / (m^2 \cdot ^\circ C)]$ 。

则采用导流式容积式水加热器时,集热器总采光面积为:

$$\begin{aligned} A_{IN1} &= A_c \times [1 + (U \times A_c) / (K \times F)] \\ &= 41.6 \times [1 + (4.28 \times 41.6) / (860 \times 4.49)] \\ &= 43.5 (m^2) \end{aligned}$$

采用板式换热器时,集热器总采光面积为:

$$\begin{aligned} A_{IN2} &= A_c \times [1 + (U \times A_c) / (K \times F)] \\ &= 41.6 \times [1 + (4.28 \times 41.6) / (4500 \times 0.668)] \\ &= 44.1 (m^2) \end{aligned}$$

13.3.9 间接式系统偏离正南和当地纬度时的补偿计算查本图集第86页,北京地区集热器安装倾角为 40° , 方位角南偏东 40° 时,面积补偿比为 $R=95\%$ 。则:

采用导流式容积式水加热器时,间接式系统集热器总采光面积为:

$$\begin{aligned} A_{b1} &= A_{IN1} / R \\ &= 43.5 / 0.95 \\ &= 45.8 (m^2) \end{aligned}$$

采用板式换热器时,间接式系统集热器总采光面积为:

$$\begin{aligned} A_{b2} &= A_{IN2} / R \\ &= 43.7 / 0.95 \\ &= 46.4 (m^2) \end{aligned}$$

13.4 太阳能集热系统的管网设计

13.4.1 太阳能集热系统循环流量 q_{XL} 的确定

本例中,厂家未提供集热器流量参数,按照总说明8.8.1推荐值,取太阳集热器的面积流量 $B_2=0.02 L / (m^2 \cdot s)$ 。

则直接式系统太阳能集热系统的循环流量:

$$\begin{aligned} q_{XL} &= B_2 \times A_b \\ &= 0.02 \times 43.8 \\ &= 0.88 (L / s) \end{aligned}$$

采用导流型容积式水加热器时,间接式太阳能集热系统循环流量 q_{XL} :

$$\begin{aligned} q_{XL1} &= B_2 \times A_{b1} \\ &= 0.02 \times 45.8 \\ &= 0.92 (L / s) \end{aligned}$$

总说明							图集号	06SS128
审核	郑瑞澄	李忠	李忠	设计	何涛	何涛	页	17

采用板式换热器时，间接式系统太阳能集热系统的循环流量：

$$\begin{aligned} Q_{XL2} &= B_2 \times A_{b2} \\ &= 0.02 \times 46.4 \\ &= 0.93 \text{ (L/s)} \end{aligned}$$

13.4.2 太阳能集热系统管网的水力计算

1) 本例中每块集热器面积为 2m^2 。则：

直接式系统需要集热器22块，分两组并联，每组11块；

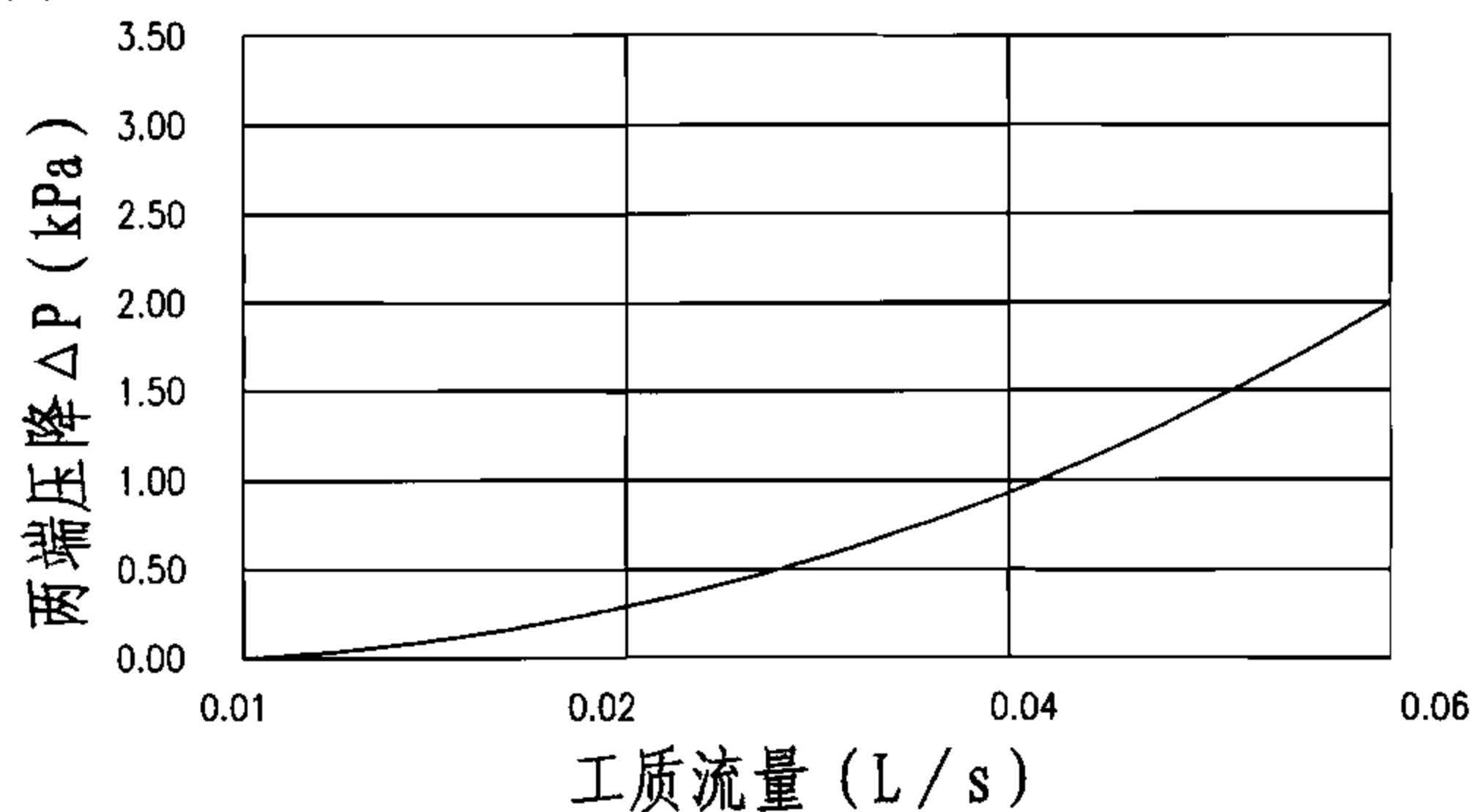
采用水加热器时，间接式系统需要集热器23块；

采用板式换热器时，间接式系统需要集热器24块。

为便于水力平衡，两种间接式系统均按照24块集热器考虑，分两组并联，每组12块。

2) 集热器的阻力

由下图可知，每块集热器流量为 $q=0.04 \text{ (L/s)}$ 时，其阻力为 0.8 (kPa) 。

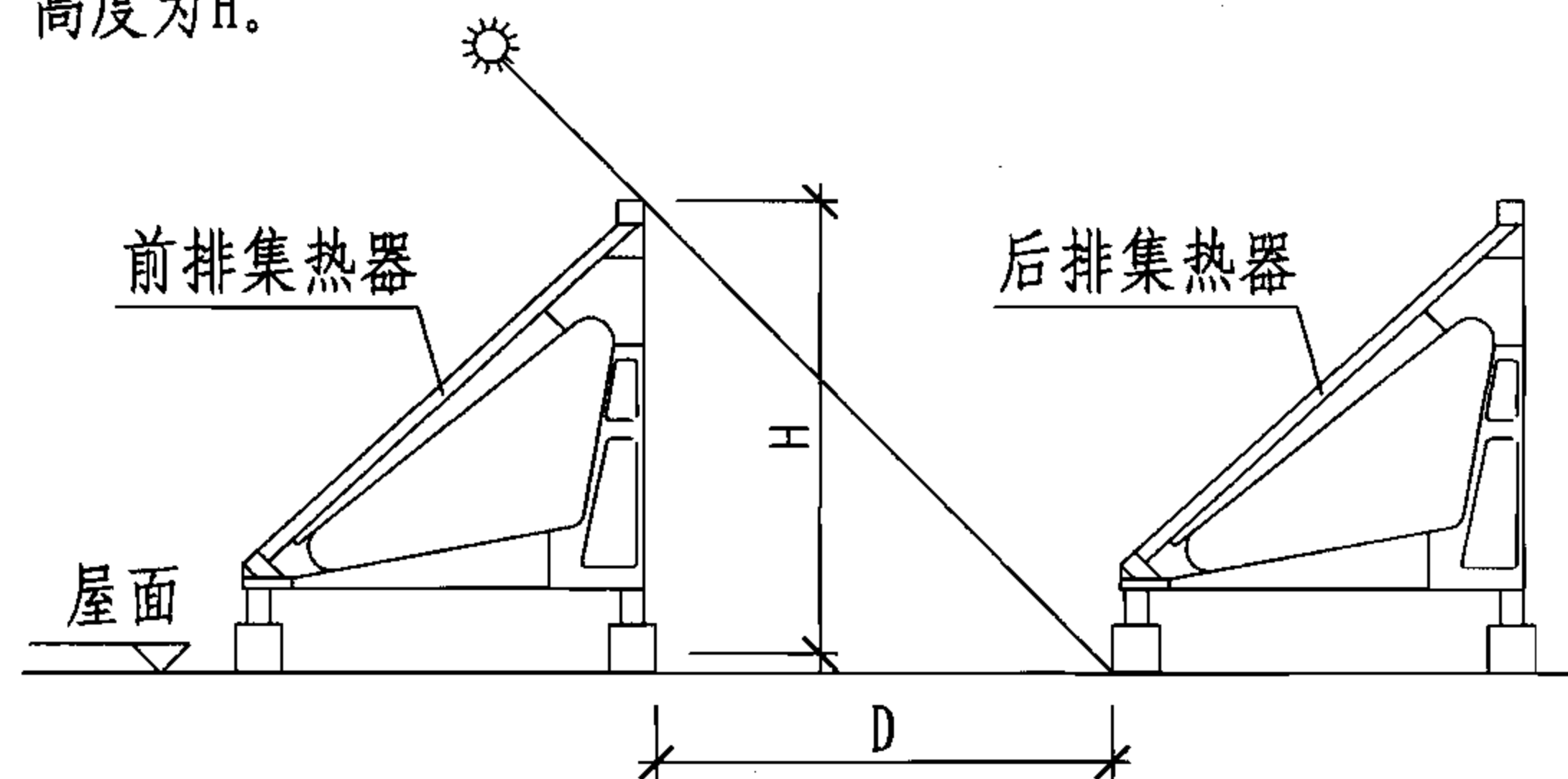


则直接式集热系统中集热器阻力为： $0.8 \times 11 = 8.8 \text{ kPa}$ ；
间接式系统为： $0.8 \times 12 = 9.6 \text{ (kPa)}$ 。

3) 集热系统的水力计算还应包括管道及设备的沿程和局部阻力损失，开式系统的水泵扬程还应包括克服工质重力所需压头等。

13.5 集热器前后排之间的日照间距D计算示例

计算条件：一北京地区全年使用的太阳能热水系统，系统中太阳能集热器安装方位角为南偏东 10° ，太阳能集热器安装高度为H。



确定集热器前后排最小不遮光间距S。

计算过程：

查本图集附录一主要城市各月设计用气象参数，近似取北京的纬度 $\phi = 40^\circ$ 。

总说明							图集号	06SS128	
审核	郑瑞澄	李忠	校对	李忠	设计	何涛	何涛	页	18

因系统全年使用，赤纬角按照春秋分考虑，即 $\delta=0^\circ$ 。

时角按照9:00考虑，即 $\omega=(-3) \times 15 = -45^\circ$ ，集热器的方位角 $\gamma=-10^\circ$ ，则对太阳高度角 α_s ：

$$\begin{aligned}\sin \alpha_s &= \sin \phi \times \sin \delta + \cos \phi \times \cos \delta \times \cos \omega \\ &= \sin 40 \times \sin 0 + \cos 40 \times \cos 0 \times \cos (-45) \\ &= 0.5417\end{aligned}$$

得太阳高度角 $\alpha_s=32.8^\circ$ ，则太阳方位角 α ：

$$\begin{aligned}\sin \alpha &= \cos \delta \times \sin \omega / \cos \alpha_s \\ &= \cos 0 \times \sin (-45) / \cos 32.8 \\ &= -0.8412\end{aligned}$$

则太阳方位角 $\alpha = -57.3^\circ$ 。

对计算时刻太阳光线在水平面上的投影线与集热器表面法线在水平面上的投影线之间的夹角 γ_0 有：

$$\begin{aligned}\gamma_0 &= \alpha - \gamma \\ &= -57.3 - (-10) \\ &= -47.3 \quad (^\circ)\end{aligned}$$

集热器前后排之间的日照间距：

$$\begin{aligned}D &= H \times \cot \alpha_s \times \cos \gamma_0 \\ &= H \times \cot 32.8 \times \cos (-47.3) \\ &= 1.05 \times H\end{aligned}$$

14. 其它

14.1 使用本图集时，还应符合现行其他有关规范、规程的要求。

14.2 图集中未注明的尺寸标注均以mm计。

15. 本图集参编单位（排名不分先后）

皇明太阳能集团有限公司
昆明新元阳光科技有限公司
山东力诺瑞特新能源有限公司
北京北方赛尔太阳能工程技术有限公司
深圳市嘉普通太阳能公司
(中美合资)北京恩派太阳能科技有限公司
广东东莞五星太阳能有限公司
北京九阳实业公司
山东桑乐太阳能有限公司
浙江美大太阳能工业有限公司
江阴万龙源科技有限公司
江苏太阳雨太阳能有限公司
北京四季沐歌太阳能技术有限公司

总说明							图集号	06SS128
审核	郑瑞澄	李忠	李忠	设计	何涛	何涛	页	19

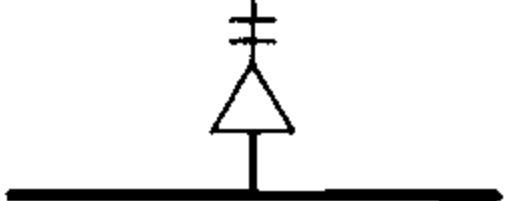

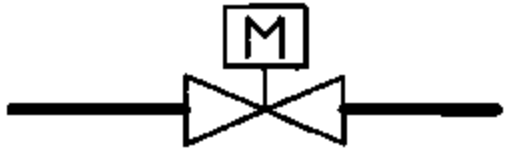
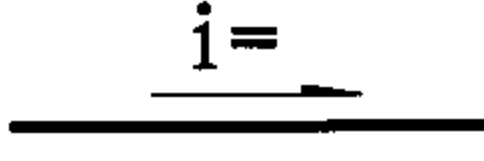

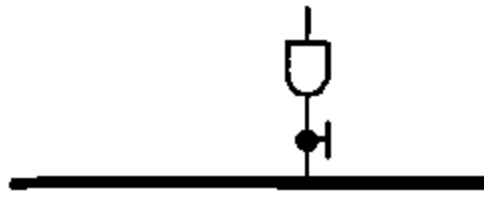
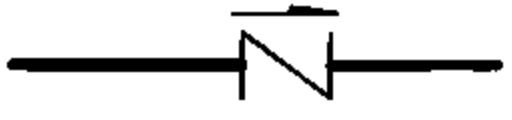
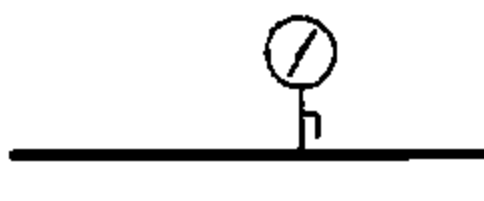
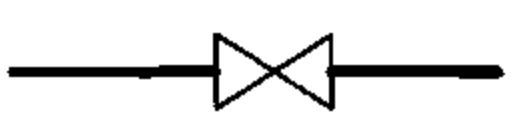
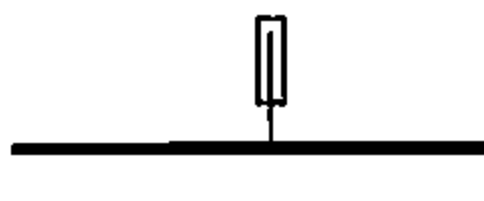
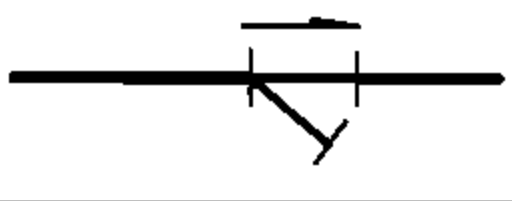
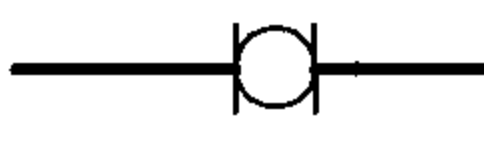
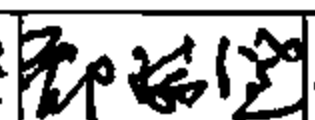
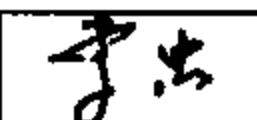
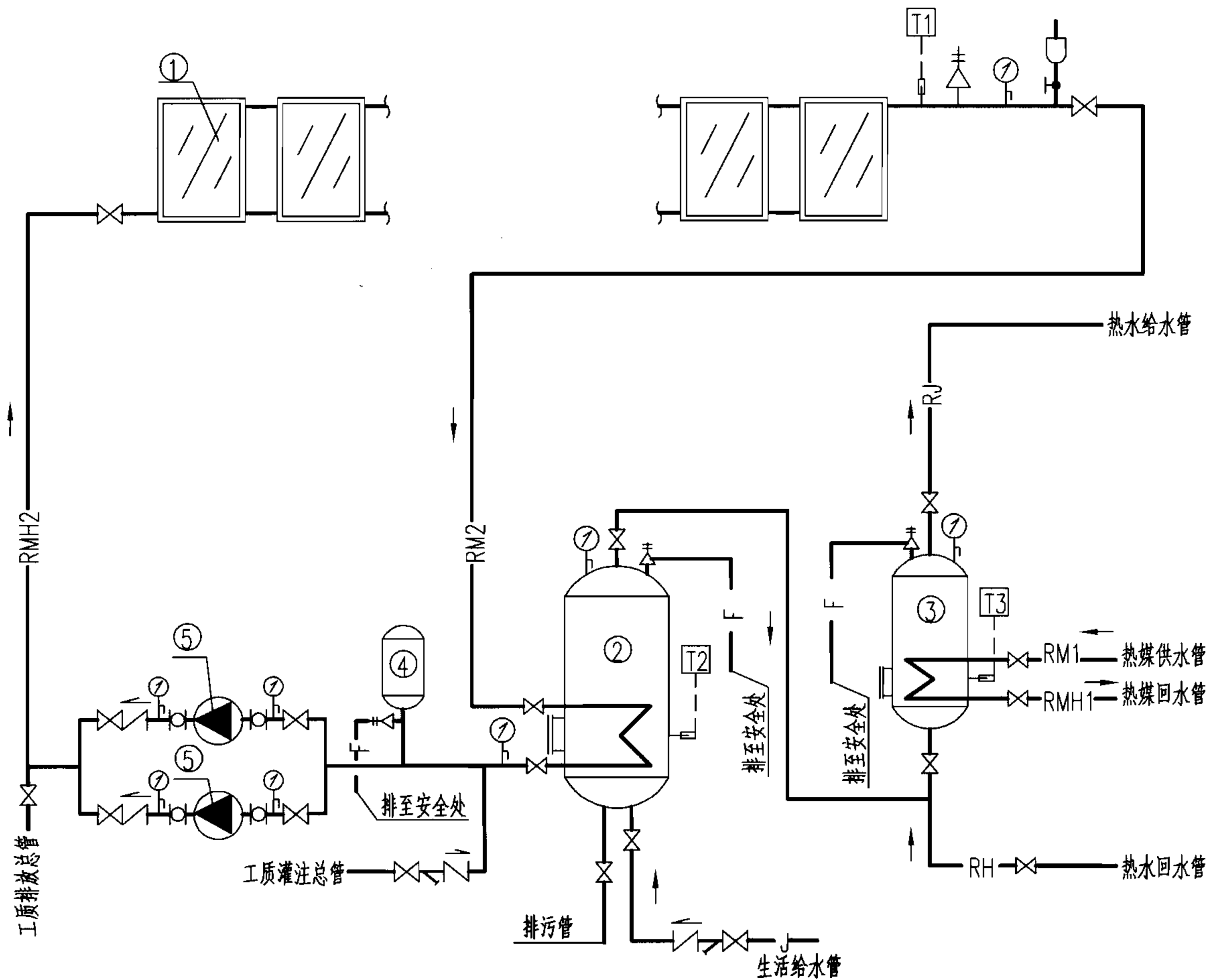
图 例	名 称	图 例	名 称	图 例	名 称
— J —	生活给水管	— F —	泄水管		安全阀
— RJ —	热水给水管		水泵		电磁阀
— RH —	热水回水管	$i =$ 	管道坡度及坡向		平衡阀
— RM1 —	热媒供水管		自动排气阀		止回阀
— RMH1 —	热媒回水管		压力表		阀门 (DN ≥ 50, 用闸阀, DN < 50, 用截止阀)
— RM2 —	太阳能热媒供水管		温度计		Y 型过滤器
— RMH2 —	太阳能热媒回水管		可曲挠橡胶接头	—	—

图 例							图集号	06SS128
审核	郑瑞澄		校对	李忠		设计	何涛	何涛
							页	20



说明:

1. 本系统适用于自来水压力能满足系统最不利点水压的情况。
2. 本系统宜采用平板型、玻璃金属、热管式真空管型等承压式太阳能集热器。集热器设在屋顶，其它设备可灵活布置在室内。
3. 控制原理:
 - 3.1 本系统采用温差循环控制原理;
 - 3.2 当 $T1-T2 \geq \Delta t1$ 时, 循环泵⑤启动, $\Delta t1$ 宜取 $5 \sim 8^\circ\text{C}$;
 - 3.3 当 $T1-T2 \leq \Delta t2$ 时, 循环泵⑤关闭, $\Delta t2$ 宜取 $1 \sim 3^\circ\text{C}$;
 - 3.4 当 $T2 \geq 60^\circ\text{C}$ 时, 循环泵⑤关闭;
 - 3.5 当 $T3 \leq 55^\circ\text{C}$ 时, 供给热媒加热容积式水加热器③;
 - 3.6 当 $T3 \geq 60^\circ\text{C}$ 时, 热媒停止供给。
4. 日最低气温低于 5°C 地区, 工质应采用防冻液。
5. 温度传感器T1设在集热系统出口最高点。
6. 温度传感器T2、T3设在距容积式水加热器②、③底部约 $1/3$ 罐体高度处。
7. 本图是按照平板型太阳能集热器绘制的。

主要设备表

编号	设备名称	备注
①	太阳能集热器	—
②	容积式水加热器	立式, 贮热用
③	容积式水加热器	立式, 供热用
④	膨胀罐	—
⑤	集热系统循环泵	一用一备

强制循环间接加热系统原理图 (双罐)

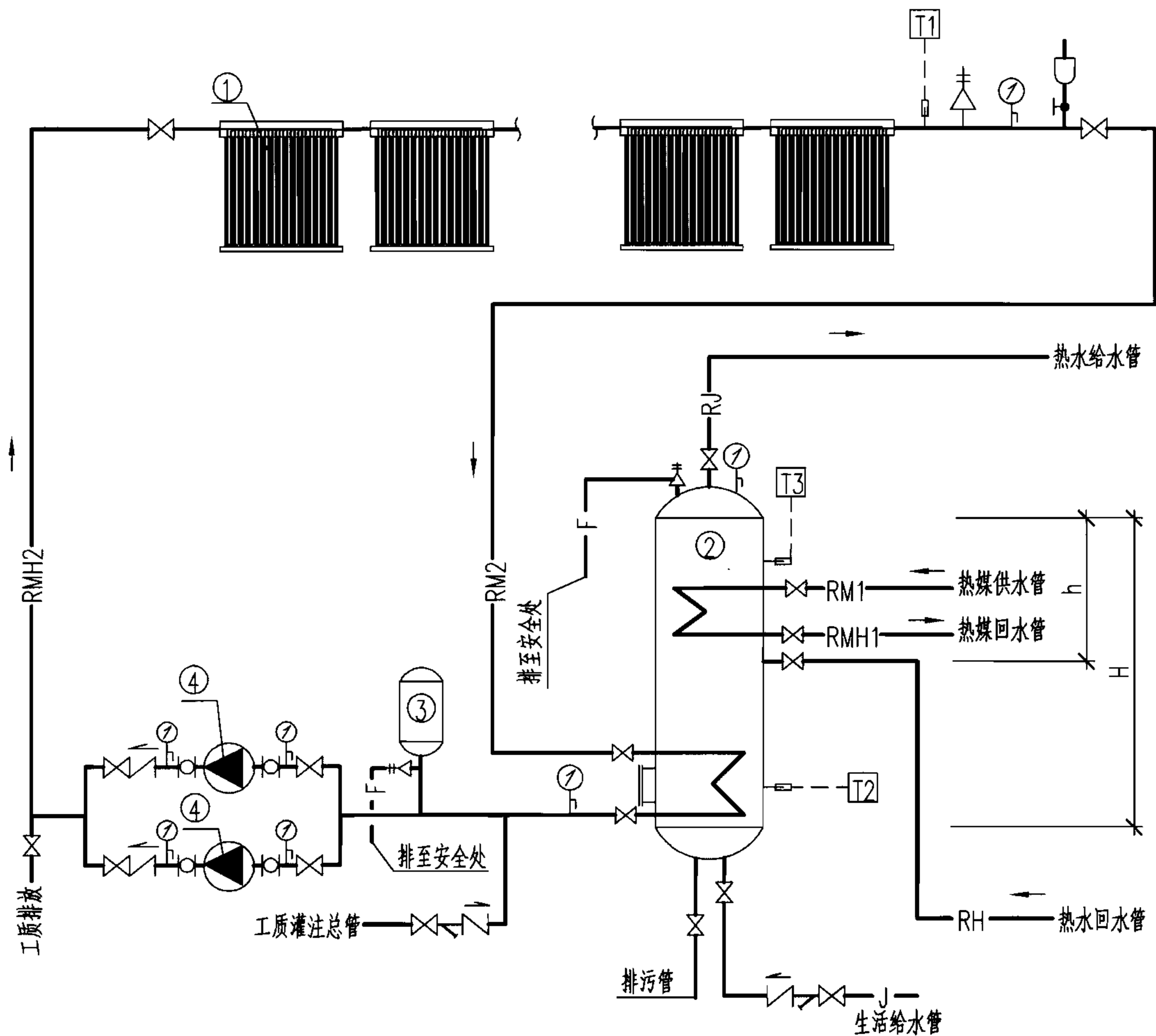
图集号

06SS128

审核 郑瑞澄 郑瑞澄 校对 李忠 李忠 设计 何涛 何涛

页

21



说明:

1. 本系统适用于自来水压力能满足系统最不利点水压的情况。
2. 本系统宜采用平板型、玻璃金属、热管式真空管型等承压式太阳能集热器。集热器设在屋顶，其它设备可灵活布置在室内。
3. 容积式水加热器②热水回水入口上的容积宜取总容积的 $1/3 \sim 1/2$ ，即 $h=1/3H \sim 1/2H$ 。
4. 控制原理:
 - 4.1 本系统采用温差循环控制原理;
 - 4.2 当 $T_1 - T_2 \geq \Delta t_1$ 时，循环泵④启动， Δt_1 宜取 $5 \sim 8^\circ\text{C}$;
 - 4.3 当 $T_1 - T_2 \leq \Delta t_2$ 时，循环泵④关闭， Δt_2 宜取 $1 \sim 3^\circ\text{C}$;
 - 4.4 当 $T_2 \geq 60^\circ\text{C}$ 时，循环泵④关闭;
 - 4.5 当 $T_3 \leq 55^\circ\text{C}$ 时，供给热媒加热容积式水加热器②;
 - 4.6 当 $T_3 \geq 60^\circ\text{C}$ 时，热媒停止供给。
5. 日最低气温低于 5°C 的地区，工质应采用防冻液。
6. 温度传感器 T_1 设在集热系统出口最高点。
7. 温度传感器 T_2 设在距容积式水加热器②底部约 $1/3$ 罐体高度处。
8. 温度传感器 T_3 设在距容积式水加热器②顶部约 $1/3$ 罐体高度处。
9. 本图是按照真空管太阳能集热器串联方式绘制的。

主要设备表

编号	设备名称	备注
①	太阳能集热器	-
②	容积式水加热器	立式，兼具贮热、供热功能
③	膨胀罐	-
④	集热系统循环泵	一用一备

强制循环间接加热系统原理图 (单罐)

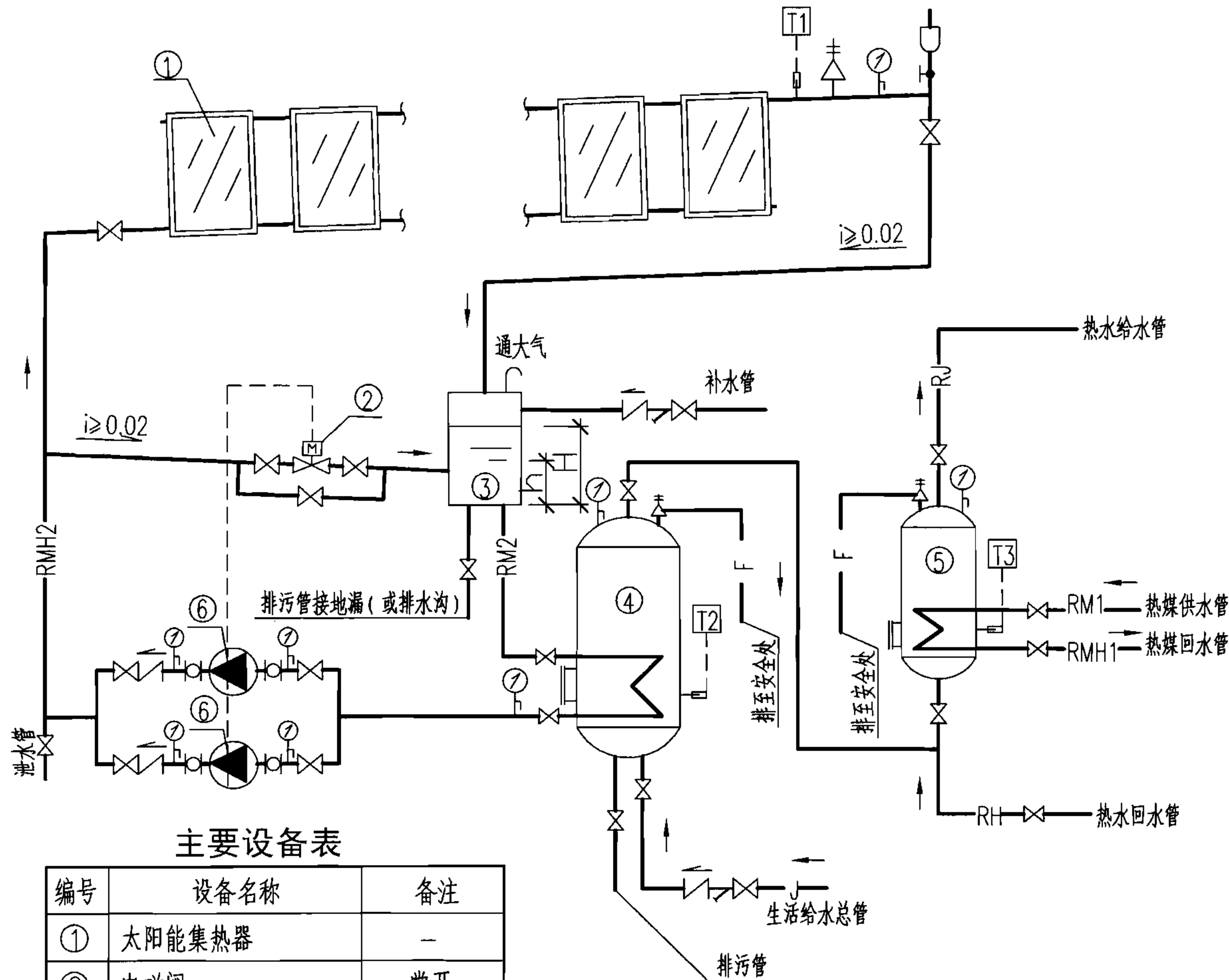
图集号

06SS128

审核 郑瑞澄 郑瑞澄 校对 李忠 李忠 设计 何涛 何涛

页

22



主要设备表

编号	设备名称	备注
①	太阳能集热器	—
②	电磁阀	常开
③	平衡水箱	防冻排回用
④	容积式水加热器	立式, 贮热用
⑤	容积式水加热器	立式, 供热用
⑥	集热系统循环泵	一用一备

说明:

1. 本系统适用于自来水压力能满足系统最不利点水压, 集热系统面积不超过 10m^2 、管路简单、阻力小的情况。
2. 本系统宜采用平板型和玻璃金属式、热管式真空管型等耐日晒、耐内热冲击太阳能集热器。集热器设在屋顶, 其它设备设在室内, 平衡水箱③设在集热器低位, 容积式水加热器⑤设在平衡水箱③的低位。
3. 平衡水箱③的有效容积 V_c 约为集热系统室外部分水容量 V_0 的3倍。水泵⑥运行时, 水箱水位位于 h , 水箱内水的体积为 $V_c/3$; 水泵⑥停止运行时, 水箱水位位于 H , 水箱内水的体积为 V_c 的 $2/3$ 。
4. 控制原理:
 - 4.1 本系统采用温差循环和开式排回防冻控制;
 - 4.2 当 $T_1 - T_2 \geq \Delta t_1$ 时, 循环泵⑥启动, 电磁阀②关闭, Δt_1 宜取 $5 \sim 8^\circ\text{C}$;
 - 4.3 当 $T_1 - T_2 \leq \Delta t_2$ 时, 循环泵⑥停止, 电磁阀②开启, 室外部分集热系统中的水依靠重力自动排回至贮水箱③以便防冻, Δt_2 宜取 $1 \sim 3^\circ\text{C}$;
 - 4.4 当 $T_2 \geq 60^\circ\text{C}$ 时, 循环泵⑥停止;
 - 4.5 当 $T_3 \leq 55^\circ\text{C}$ 时, 供给热媒加热容积式水加热器⑤; 当 $T_3 \geq 60^\circ\text{C}$ 时, 热媒停止供给。
5. 在泵⑥停止时, 贮水箱的水位低于 H 时手动补水。
6. 温度传感器 T_1 设在集热系统出口最高点。
7. 温度传感器 T_2 、 T_3 设在距容积式水加热器④、⑤底部约 $1/3$ 罐体高度处。
8. 本图是按照平板型太阳能集热器绘制的。

强制循环间接加热系统原理图 (双罐-水箱)

图集号

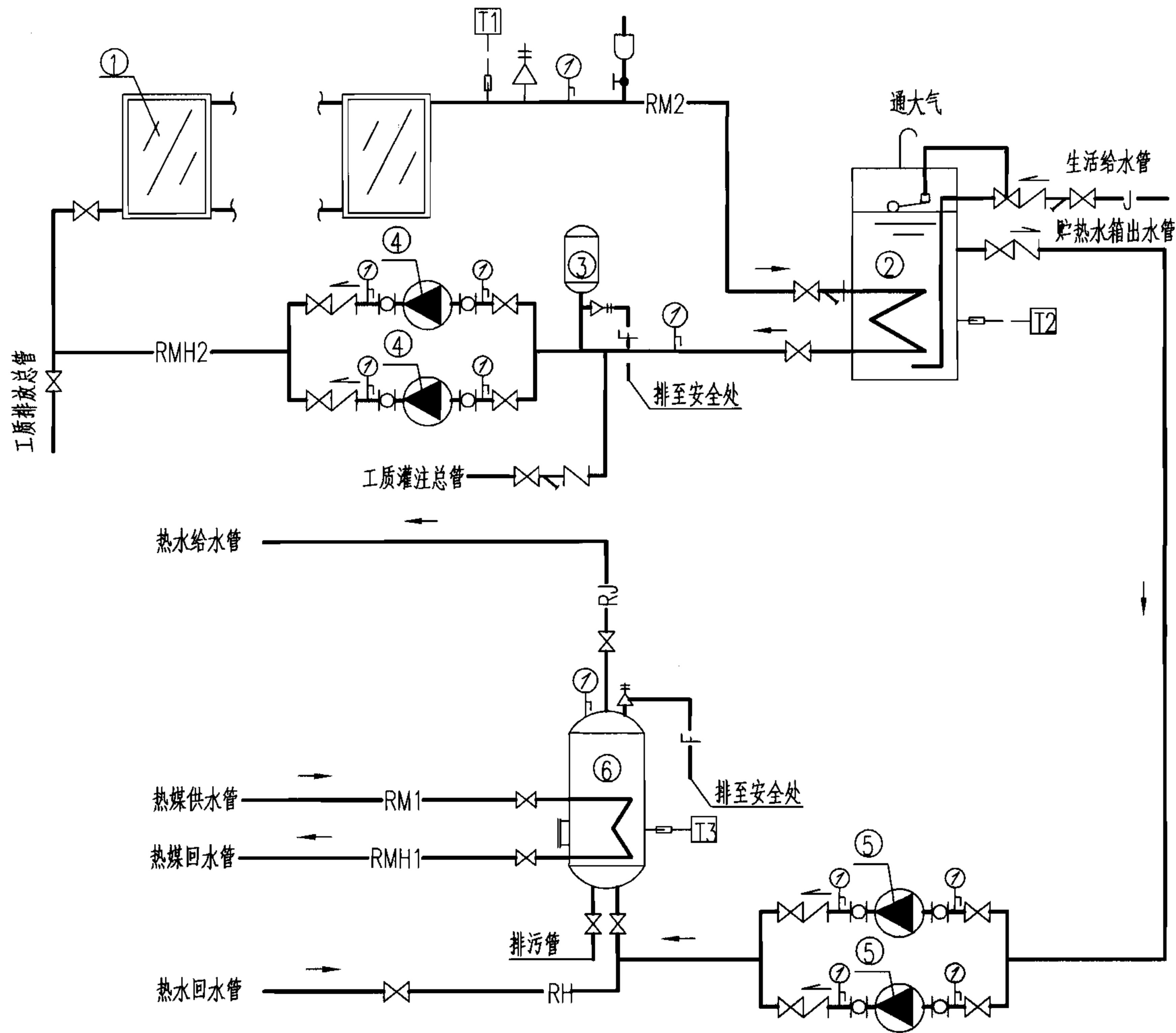
06SS128

审核 郑瑞澄 郑长进 校对 李忠

设计 何涛 何涛

页

23



说明:

1. 本系统热水供应压力来自高位贮热水箱②,水箱高度应满足系统最不利点水压要求。在生活给水总管进水管顶部打孔,孔径不小于管径的1/5。如水箱高度不满足要求时需设热水加压泵。
2. 本系统宜采用平板型、玻璃金属式、热管式真空管型等承压式太阳能集热器。集热器设在屋顶,容积式水加热器⑤设在室内。
3. 控制原理;
 - 3.1 本系统采用温差循环控制原理;
 - 3.2 当 $T1-T2 \geq \Delta t1$ 时,循环泵④启动, $\Delta t1$ 宜取 $5 \sim 8^\circ\text{C}$;
 - 3.3 当 $T1-T2 \leq \Delta t2$ 时,循环泵④关闭, $\Delta t2$ 宜取 $1 \sim 3^\circ\text{C}$;
 - 3.4 当 $T2 \geq 60^\circ\text{C}$ 时,循环泵④关闭;
 - 3.5 当 $T3 \leq 55^\circ\text{C}$ 时,供给热媒加热容积式水加热器⑥;
 - 3.6 当 $T3 \geq 60^\circ\text{C}$ 时,热媒停止供给。
4. 日最低气温低于 5°C 地区,工质应采用防冻液。
5. 温度传感器T1设在集热系统出口最高点。
6. 温度传感器T2设在距高位贮热水箱②底部约1/3箱体高度处。
7. 温度传感器T3设在距容积式水加热器⑥底部约1/3罐体高度处。
8. 本图是按照平板型太阳能集热器、设置热水加压泵的情况绘制的。

主要设备表

编号	设备名称	备注
①	太阳能集热器	-
②	高位贮热水箱	-
③	膨胀罐	-
④	集热系统循环泵	一用一备
⑤	热水加压泵	一用一备
⑥	容积式水加热器	立式,供热用

强制循环间接加热系统原理图 (水箱-水罐)

图集号

06SS128

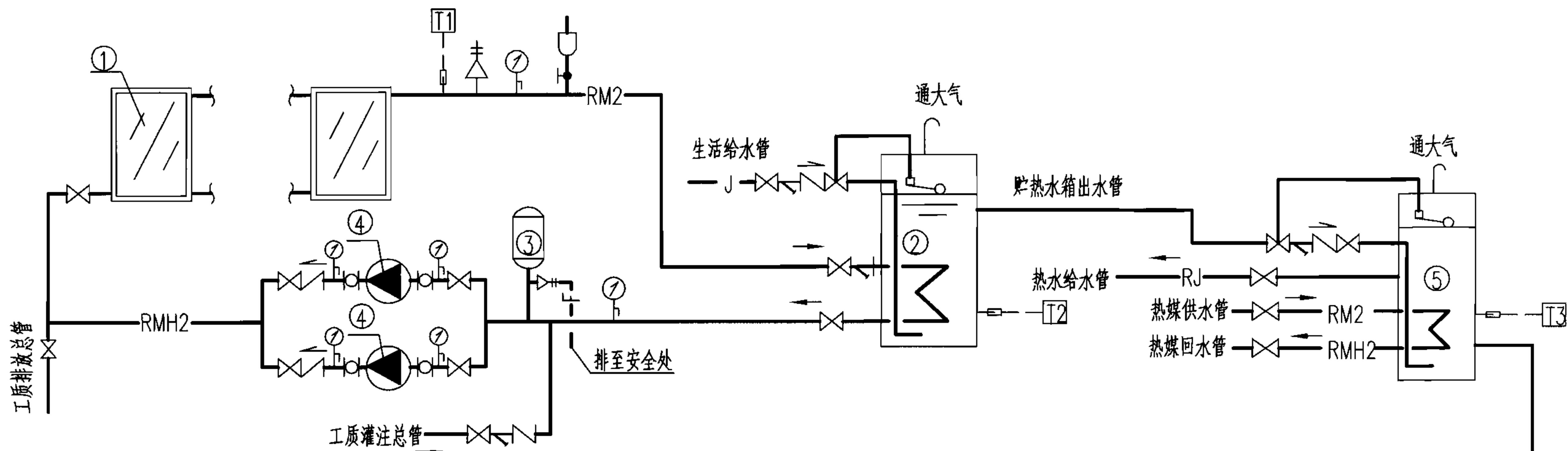
审核 郑瑞澄 郑长宝 校对 李忠

设计 何涛

何涛

页

24



说明:

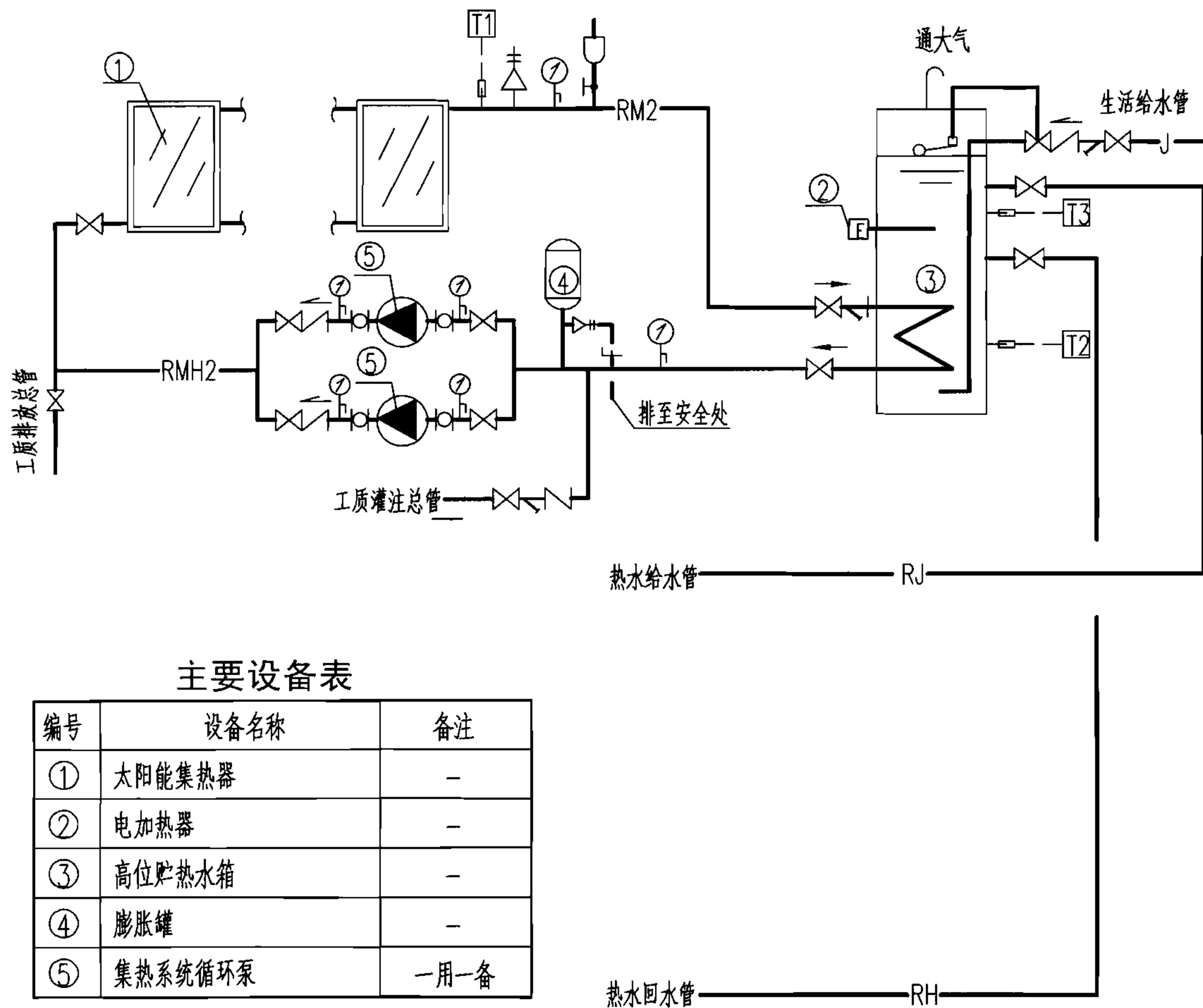
1. 本系统宜采用平板型、玻璃金属式、热管式真空管型等承压式太阳能集热器。集热器位于屋顶。
2. 当高位供热水箱⑤与最高用水点高差不能满足系统供水压力要求时，应在热水供水干管上设加压供水装置。生活给水管的进水管顶部打孔，孔径不小于管径的1/5。
3. 控制原理：
 - 3.1 本系统采用温差循环控制原理；
 - 3.2 当 $T1 - T2 \geq \Delta t1$ 时，循环泵④启动， $\Delta t1$ 宜取 $5 \sim 8^\circ\text{C}$ ；
 - 3.3 当 $T1 - T2 \leq \Delta t2$ 时，循环泵④关闭， $\Delta t2$ 宜取 $1 \sim 3^\circ\text{C}$ ；
 - 3.4 当 $T2 \geq 60^\circ\text{C}$ 时，循环泵④关闭；
 - 3.5 当 $T3 \leq 55^\circ\text{C}$ 时，供给热媒加热高位供热水箱⑤；
 - 3.6 当 $T3 \geq 60^\circ\text{C}$ 时，热媒停止供给。
4. 日最低气温低于 5°C 地区，工质应采用防冻液。
5. 温度传感器T1设在集热系统出口最高点。
6. 温度传感器T2、T3设在距水箱②、⑤底部约1/3箱体高度处。
7. 本图是按照平板型太阳能集热器绘制的。

主要设备表

编号	设备名称	备注
①	太阳能集热器	-
②	高位贮热水箱	-
③	膨胀罐	-
④	集热系统循环泵	一用一备
⑤	高位供热水箱	-

热水回水管 ———— RH ————

强制循环间接加热系统原理图（双水箱）							图集号	06SS128
审核	郑瑞澄	李忠	设计	何涛	何涛	页	25	



主要设备表

编号	设备名称	备注
①	太阳能集热器	-
②	电加热器	-
③	高位贮热水箱	-
④	膨胀罐	-
⑤	集热系统循环泵	一用一备

说明:

1. 本系统适用于供水规模小, 原水硬度 $<150\text{mg/L}$ (CaCO_3) 且用热水水平要求不高的建筑。
2. 本系统热水供应压力来自高位贮热水箱③, 水箱高度需满足系统最不利点水压要求。当水箱③与最高用水点高差不能满足系统供水压力要求时, 应在热水供水干管上设加压供水装置。生活给水总管的进水管顶部打孔, 孔径不小于管径的 $1/5$ 。
3. 本系统宜采用平板型、玻璃金属式、热管式真空管型等承压式太阳能集热器。
4. 本系统采用电热水器作为辅助热源, 也可采用热水机组等作为辅助热源。
5. 高位贮热水箱③热水回水入口以上的容积宜取总容积的 $1/3 \sim 1/2$, 电加热器②设在热水回水口之上。
6. 控制原理:
 - 6.1 本系统采用温差循环控制原理;
 - 6.2 当 $T1 - T2 \geq \Delta t1$ 时, 循环泵⑤启动, $\Delta t1$ 宜取 $5 \sim 8^\circ\text{C}$;
 - 6.3 当 $T1 - T2 \leq \Delta t2$ 时, 循环泵⑤关闭, $\Delta t2$ 宜取 $1 \sim 3^\circ\text{C}$;
 - 6.4 当 $T2 \geq 60^\circ\text{C}$ 时, 循环泵⑤关闭;
 - 6.5 当 $T3 \leq 55^\circ\text{C}$ 时, 电加热器②工作;
 - 6.6 当 $T3 \geq 60^\circ\text{C}$ 时, 电加热器②停止工作。
7. 日最低气温低于 5°C 地区, 工质应采用防冻液。
8. 温度传感器T1设在集热系统出口最高点。
9. 温度传感器T2设在距高位贮热水箱③底部约 $1/3$ 箱体高度处。
10. 温度传感器T3设在距高位贮热水箱③顶部约 $1/3$ 箱体高度处。
11. 本图是按照平板型太阳能集热器绘制的。

强制循环间接加热系统原理图 (单水箱)

图集号

06SS128

审核

郑瑞澄 郑瑞澄

校对

李忠

李忠

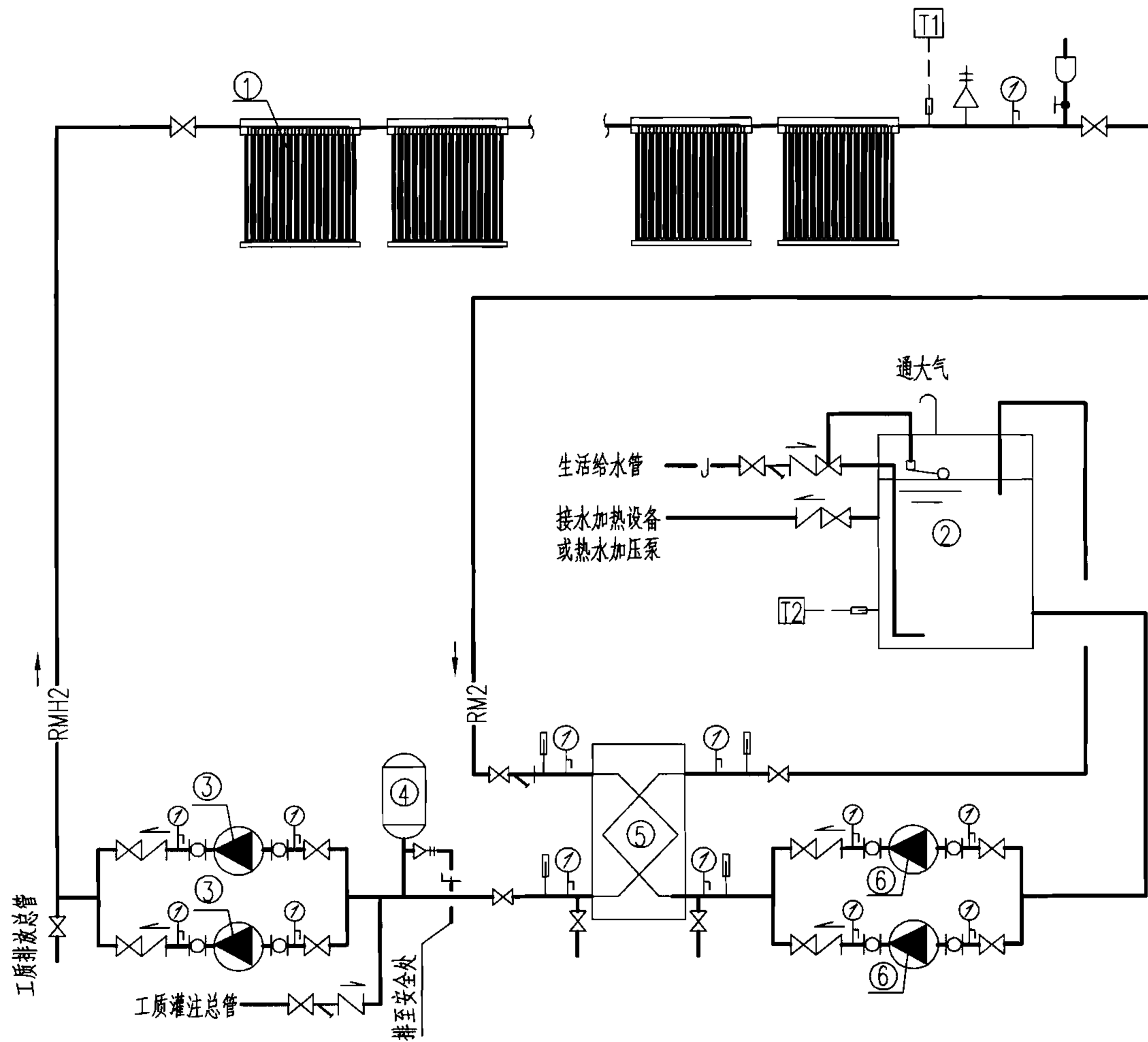
设计

何涛

何涛

页

26



说明:

1. 本系统适用于热水量较大的系统, 太阳能加热贮热水箱, 作为水加热设备的补水箱。生活给水总管的进水管顶部打孔, 孔径不小于管径的1/5。
2. 本系统宜采用平板型、玻璃金属式、热管式真空管型等承压式太阳能集热器。集热器设在屋顶, 贮热水箱②可设在屋顶或地下机房, 当贮热水箱②高度不能满足满足系统最不利点水压要求时, 应在贮热水箱出水管上设热水加压泵。
3. 控制原理:
 - 3.1 本系统采用温差循环控制原理;
 - 3.2 当 $T1 - T2 \geq \Delta t1$ 时, 循环泵③、⑥启动, $\Delta t1$ 宜取 $5 \sim 8^\circ\text{C}$;
 - 3.3 当 $T1 - T2 \leq \Delta t2$ 时, 循环泵③、⑥关闭, $\Delta t2$ 宜取 $1 \sim 3^\circ\text{C}$;
 - 3.4 当 $T2 \geq 60^\circ\text{C}$ 时, 循环泵③、⑥关闭。
4. 日最低气温低于 5°C 地区, 工质应采用防冻液。
5. 温度传感器T1设在集热系统出口最高点。
6. 温度传感器T2设在距贮热水箱②底部约箱体高度处1/3。
8. 本图是按照真空管太阳能集热器串联方式绘制的。

主要设备表

编号	设备名称	备注
①	太阳能集热器	-
②	贮热水箱	贮热用
③	集热系统循环泵	一用一备
④	膨胀罐	-
⑤	板式换热器	-
⑥	热水系统循环泵	一用一备

强制循环间接加热系统原理图 (板换-水箱)

图集号

06SS128

审核 郑瑞澄

校对 李忠

设计 何涛

何涛

何涛

何涛

何涛

何涛

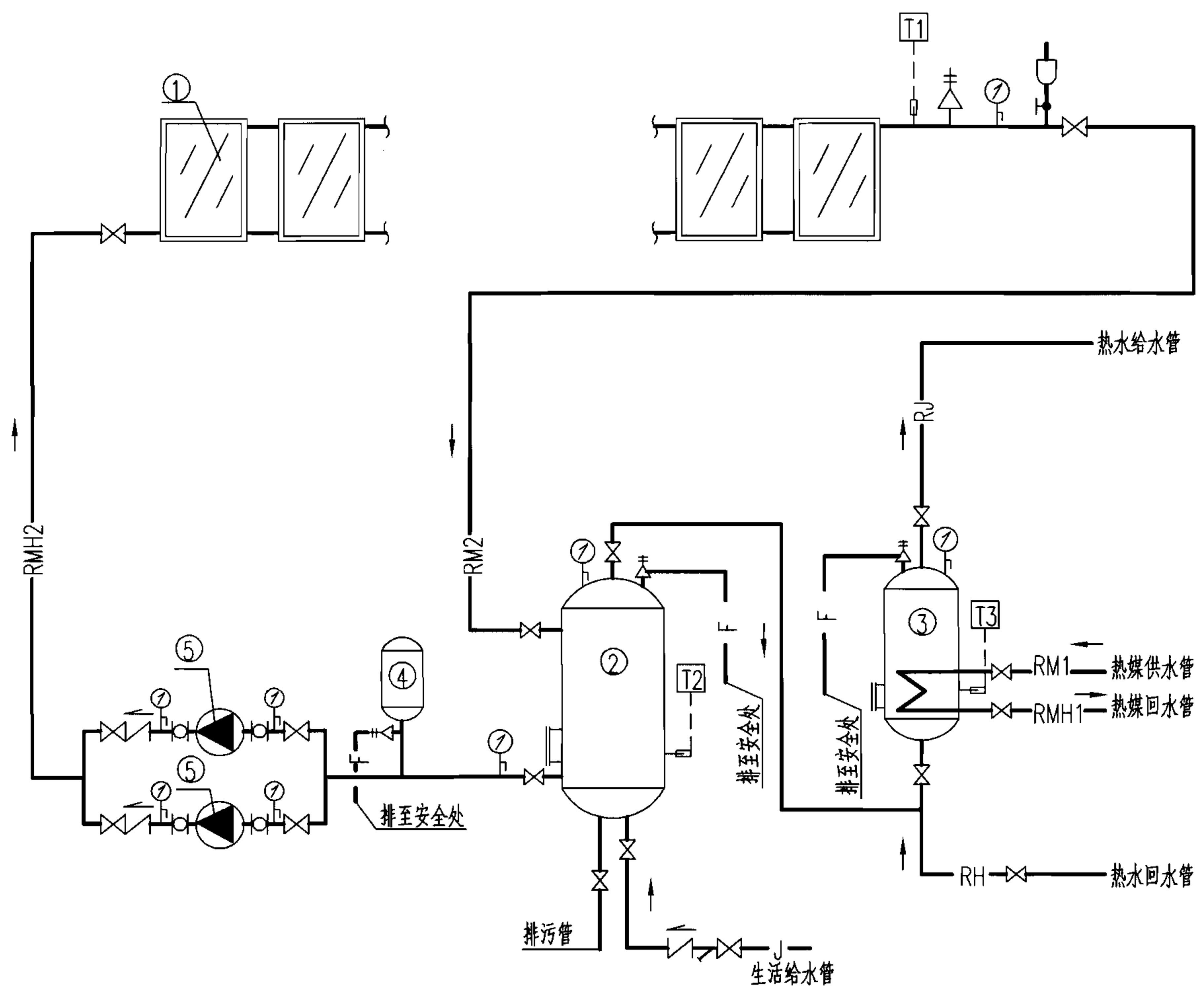
何涛

何涛

何涛

页

27

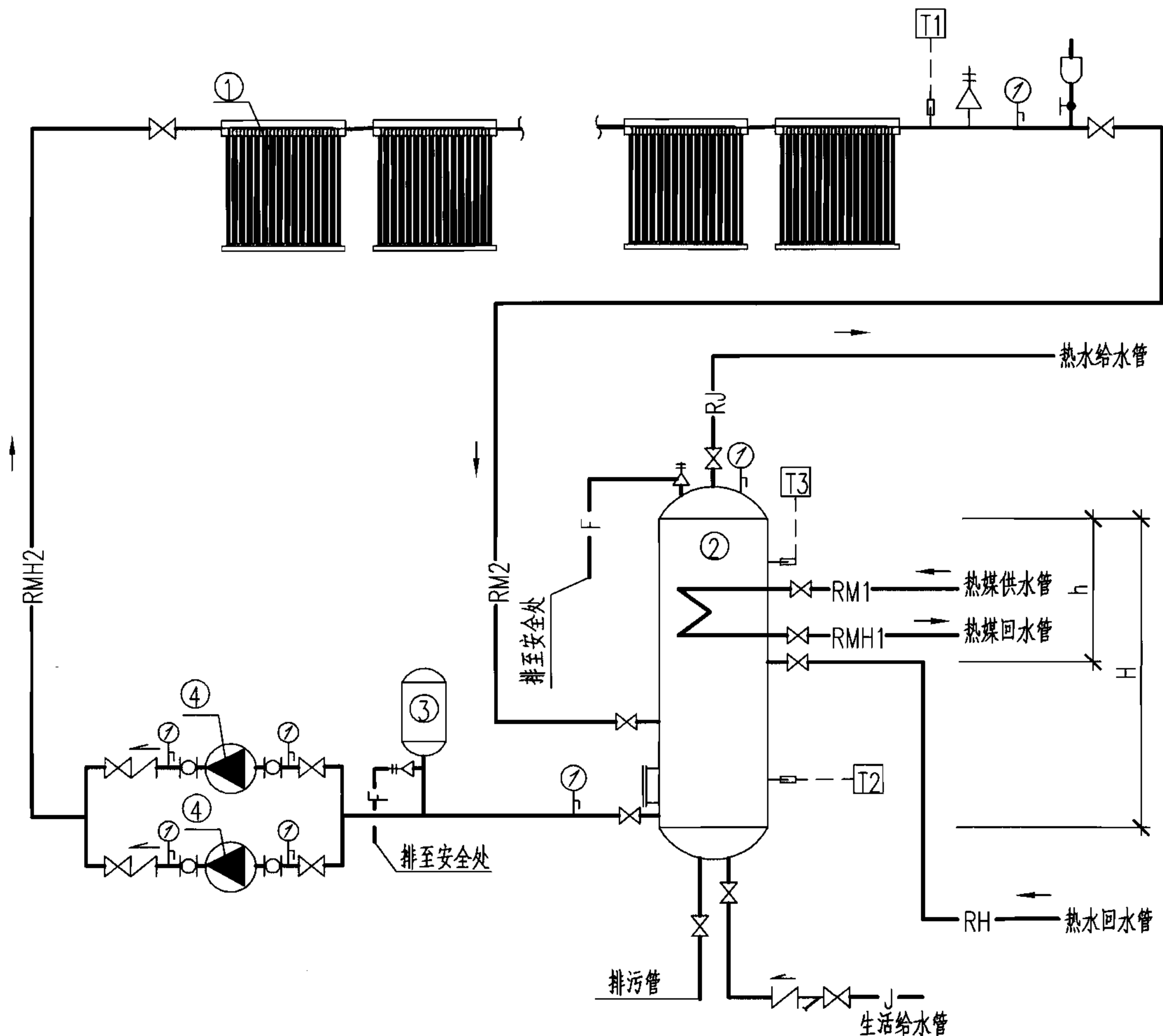


说明:

1. 本系统适用于自来水压力能满足系统最不利点水压的情况。
2. 本系统宜采用平板型、玻璃金属、热管式真空管型等承压式太阳能集热器。集热器设在屋顶，其它设备可灵活布置在室内。
3. 控制原理:
 - 3.1 本系统采用温差循环控制原理;
 - 3.2 当 $T1-T2 \geq \Delta t1$ 时, 循环泵⑤启动, $\Delta t1$ 宜取 $5 \sim 8^\circ\text{C}$;
 - 3.3 当 $T1-T2 \leq \Delta t2$ 时, 循环泵⑤关闭, $\Delta t2$ 宜取 $1 \sim 3^\circ\text{C}$;
 - 3.4 当 $T2 \geq 60^\circ\text{C}$ 时, 循环泵⑤关闭;
 - 3.5 当 $T3 \leq 55^\circ\text{C}$ 时, 供给热媒加热容积式水加热器③;
 - 3.6 当 $T3 \geq 60^\circ\text{C}$ 时, 热媒停止供给。
4. 本系统不适用于冬季最低气温低于 5°C 地区。
6. 温度传感器T1设在集热系统出口最高点。
7. 温度传感器T2、T3设在距容积式水加热器②、③底部约 $1/3$ 罐体高度处。
8. 本图是按照平板型太阳能集热器绘制的。

主要设备表

编号	设备名称	备注
①	太阳能集热器	—
②	贮热罐	立式, 贮热用
③	容积式水加热器	立式, 供热用
④	膨胀罐	—
⑤	集热系统循环泵	一用一备



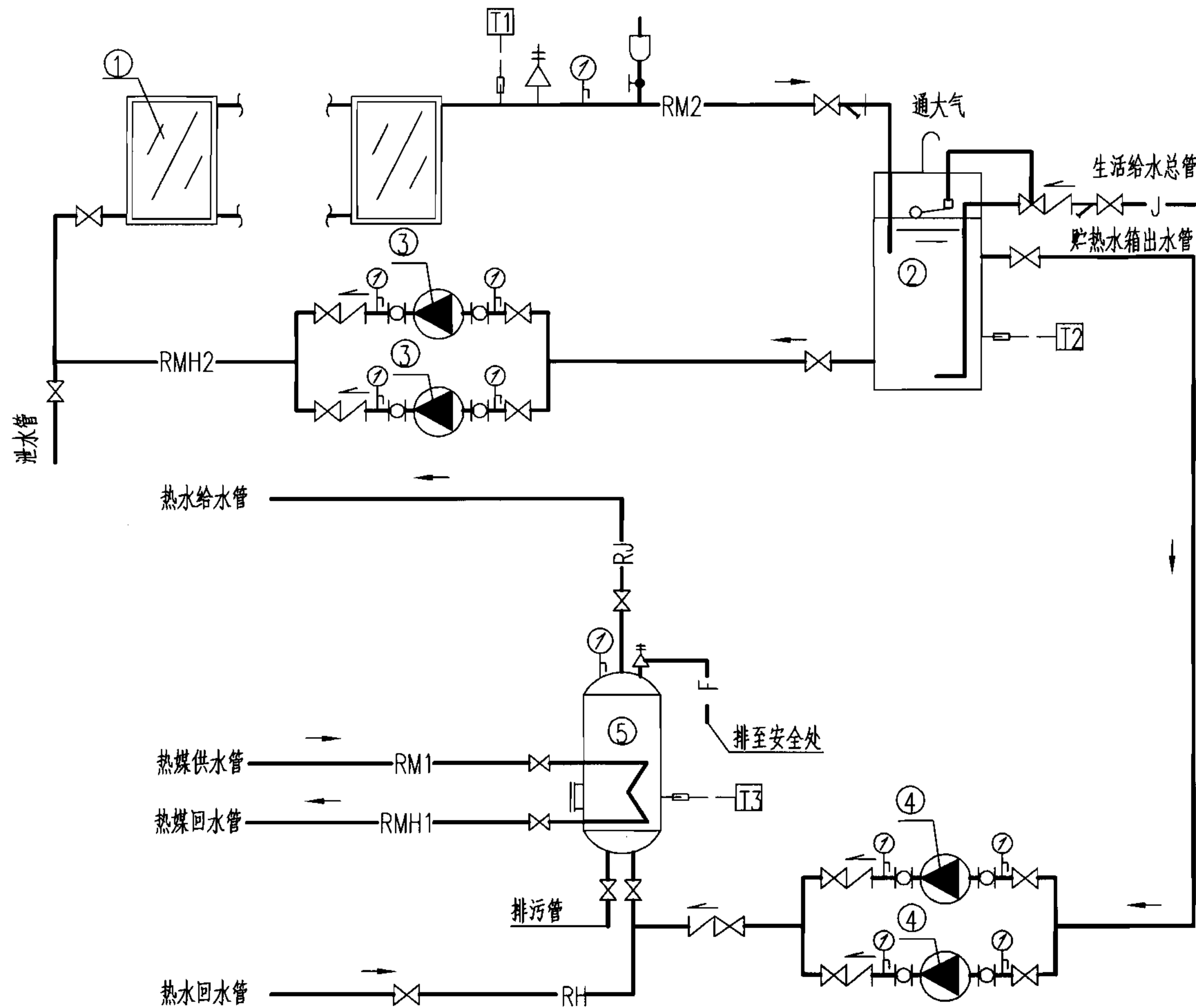
说明:

1. 本系统适用于自来水压力能满足系统最不利点水压的情况。
2. 本系统宜采用平板型、玻璃金属式、热管式真空管型等承压式太阳能集热器。集热器设在屋顶，其它设备可灵活布置在室内。
3. 容积式水加热器②热水回水口以上的容积宜取总容积的 $1/3 \sim 1/2$ ，即 $h=1/3H \sim 1/2H$ ；
4. 控制原理：
 - 4.1 本系统采用温差循环控制原理；
 - 4.2 当 $T1 - T2 \geq \Delta t1$ 时，循环泵④启动， $\Delta t1$ 宜取 $5 \sim 8^\circ\text{C}$ ；
 - 4.3 当 $T1 - T2 \leq \Delta t2$ 时，循环泵④关闭， $\Delta t2$ 宜取 $1 \sim 3^\circ\text{C}$ ；
 - 4.4 当 $T2 \geq 60^\circ\text{C}$ 时，循环泵④关闭；
 - 4.5 当 $T3 \leq 55^\circ\text{C}$ 时，供给热媒加热容积式水加热器②；
 - 4.6 当 $T3 \geq 60^\circ\text{C}$ 时，热媒停止供给。
5. 本系统不适用于冬季最低气温低于 5°C 地区。
6. 温度传感器T1设在集热系统出口最高点。
7. 温度传感器T2设在距容积式水加热器②底部约 $1/3$ 罐体高度处。
8. 温度传感器T3设在距容积式水加热器②顶部约 $1/3$ 罐体高度处。
9. 本图是按照真空管太阳能集热器串联方式绘制的。

主要设备表

编号	设备名称	备注
①	太阳能集热器	-
②	容积式水加热器	立式，兼具贮热、供热功能
③	膨胀罐	-
④	集热系统循环泵	一用一备

强制循环直接加热系统原理图（单罐）							图集号	06SS128	
审核	郑瑞澄	设计	何涛	校对	李忠	设计	何涛	页	29



- 说明: 1. 本系统热水供应压力来自高位贮热水箱②, 水箱高度应满足系统最不利点水压要求。如水箱高度不满足要求时, 需设热水加压泵。在生活给水总管进水管顶部打孔孔径不小于管径的1/5。
2. 本系统宜采用平板型、真空管型太阳能集热器。集热器设在屋顶, 容积式水加热器⑤设在室内。
3. 控制原理:
- 3.1 本系统采用温差循环控制原理;
- 3.2 当 $T1-T2 \geq \Delta t1$ 时, 循环泵③启动, $\Delta t1$ 宜取5~8℃;
- 3.3 当 $T1-T2 \leq \Delta t2$ 时, 循环泵③关闭, $\Delta t2$ 宜取1~3℃;
- 3.4 当 $T2 \geq 60^\circ\text{C}$ 时, 循环泵③关闭;
- 3.5 当 $T3 \leq 55^\circ\text{C}$ 时, 供给热媒加热容积式水加热器⑤;
- 3.6 当 $T3 \geq 60^\circ\text{C}$ 时, 热媒停止供给。
4. 本系统不适用于冬季最低气温低于5℃地区。
5. 温度传感器T1设在集热系统出口最高点。
6. 温度传感器T2设在距高位贮热水箱②底部约1/3箱体高度处。
7. 温度传感器T3设在距容积式水加热器⑤底部约1/3罐体高度处。
8. 本图是按照平板型太阳能集热器、设置热水加压泵的情况绘制的。

主要设备表

编号	设备名称	备注
①	太阳能集热器	-
②	高位贮热水箱	-
③	集热系统循环泵	一用一备
④	热水加压泵	一用一备
⑤	容积式水加热器	立式, 供热用

强制循环直接加热系统原理图 (水箱-水罐)

图集号

06SS128

审核 郑瑞澄 郑瑞澄 校对 李忠

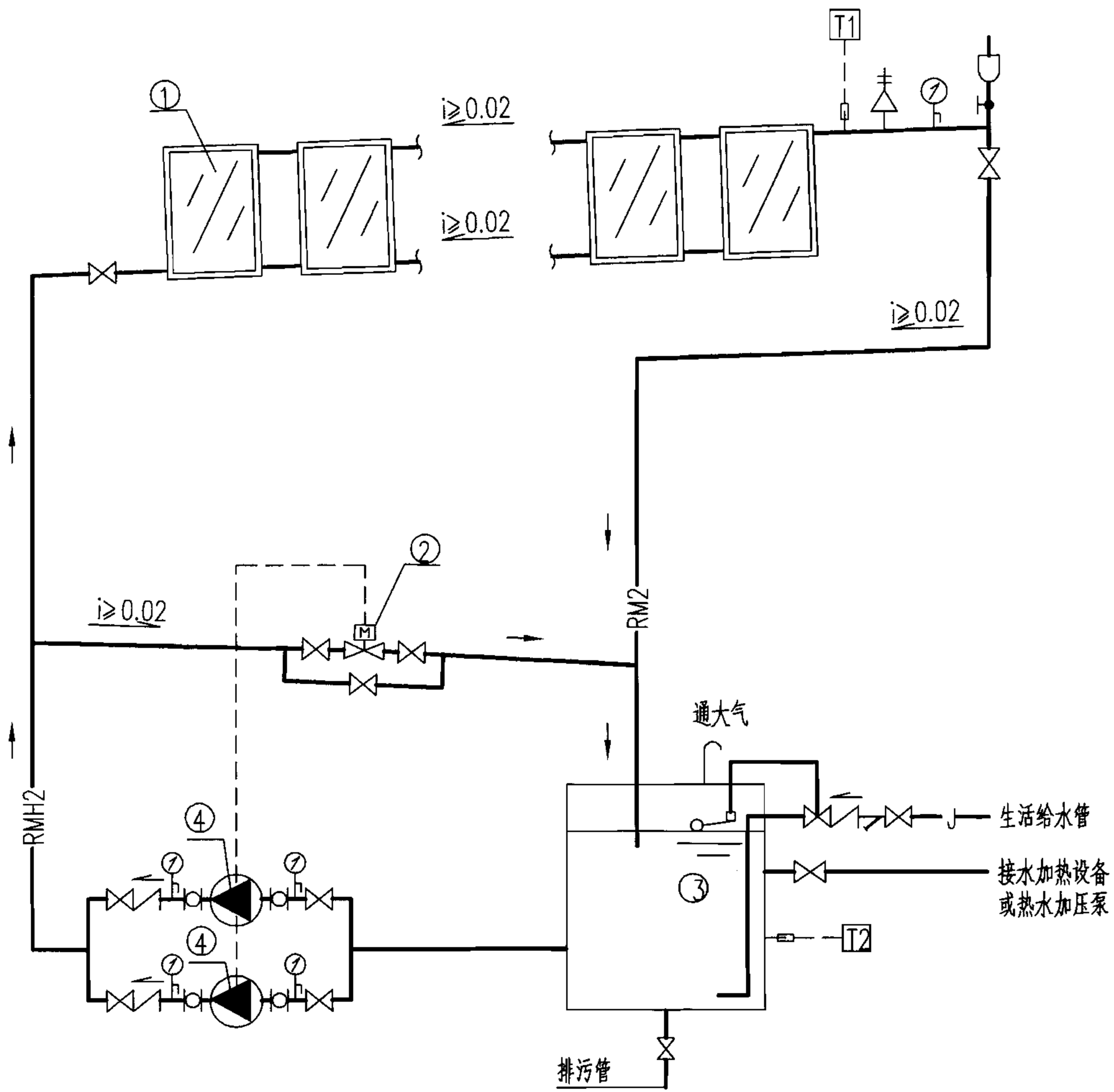
李忠

设计 何涛

何涛

页

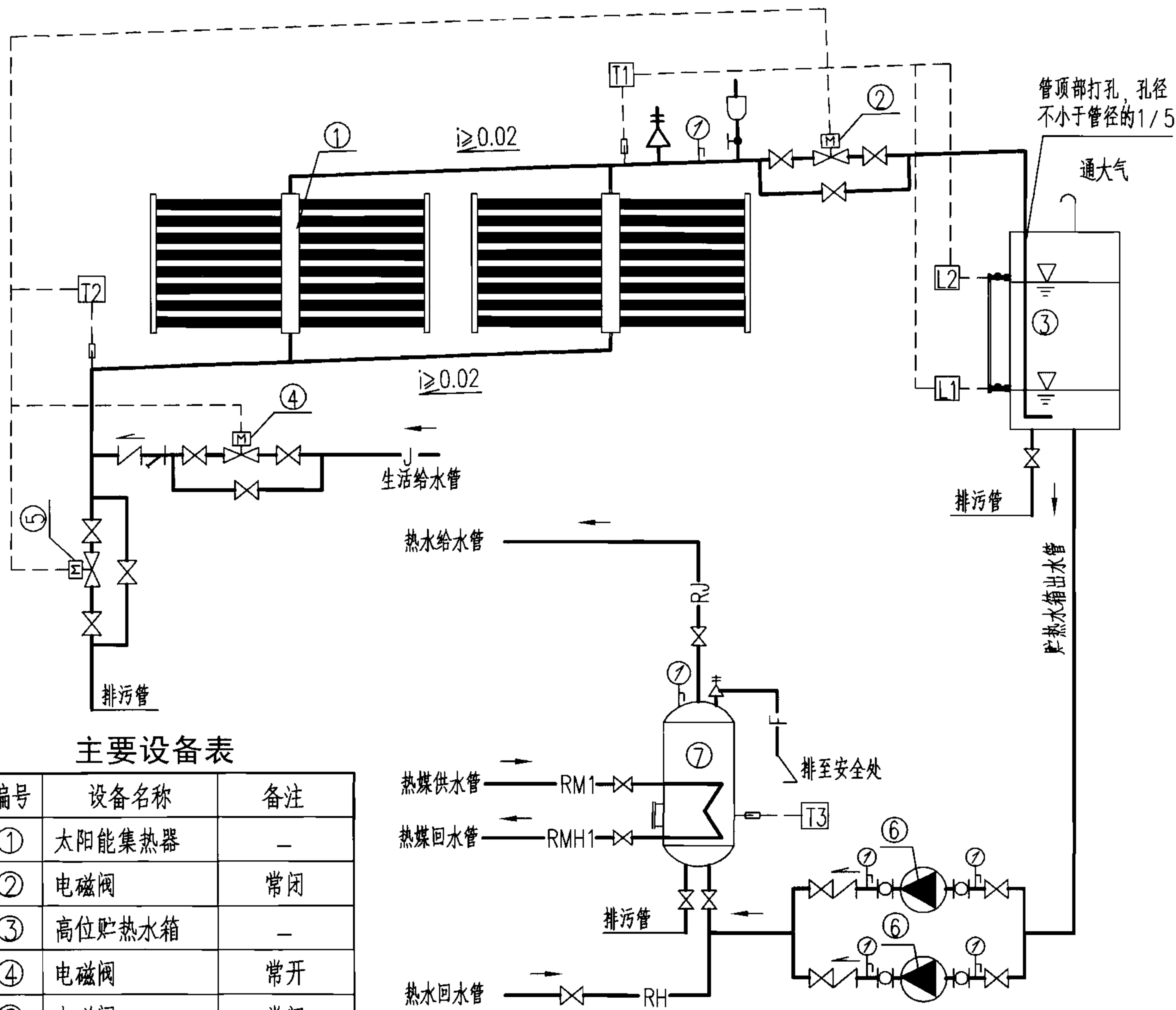
30



- 说明:
1. 本系统为排空防冻系统, 宜采用平板型、玻璃金属式、热管式真空管型等耐空晒、耐内热冲击式太阳能集热器。
 2. 贮热水箱③可与水加热设备串联供水, 当贮热水箱③高度不能满足系统最不利点水压要求时, 应在贮热水箱出水管上设热水加压泵。
 3. 控制原理:
 - (1). 本系统采用温差循环控制原理;
 - (2). 当 $T1 - T2 \geq \Delta t1$ 时, 循环泵④启动, $\Delta t1$ 宜取 $5 \sim 8^\circ\text{C}$;
 - (3). 当 $T1 - T2 \leq \Delta t2$ 时, 循环泵④关闭, $\Delta t2$ 宜取 $1 \sim 3^\circ\text{C}$;
 - (4). 当 $T2 \geq 60^\circ\text{C}$ 时, 循环泵④关闭。
 4. 防冻控制
 - 4.1 本系统采用排空防冻控制原理;
 - 4.2 循环泵④开启, 电磁阀②关闭;
 - 4.3 循环泵④关闭, 电磁阀②开启。
 5. 生活给水总管进水管顶部打孔, 孔径不小于管径的 $1/5$ 。
 6. 温度传感器T1设在集热系统出口最高点。
 7. 温度传感器T2设在距贮热水箱③底部约 $1/3$ 箱体高度处。
 8. 本图是按照平板型太阳能集热器绘制的。

主要设备表

编号	设备名称	备注
①	太阳能集热器	-
②	电磁阀	常开
③	贮热水箱	-
④	集热系统循环泵	一用一备

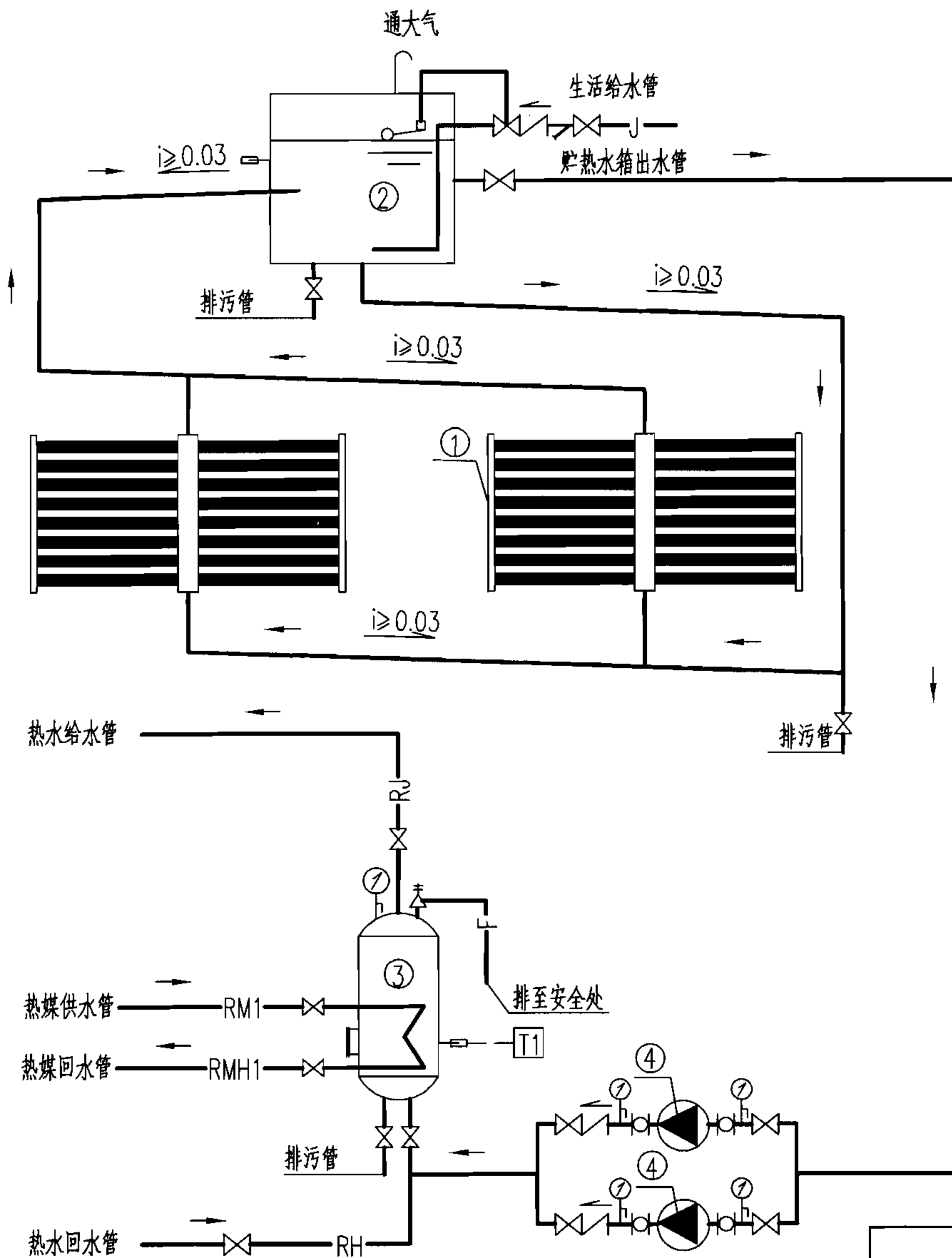


说明:

1. 本系统热水供应压力来自高位贮热水箱③, 贮热水箱③高度需满足系统最不利点水压。当高位贮热水箱的设置高度高度不满足最不利点水压要求时, 需设热水加压泵。
2. 本系统宜采用真空管型太阳能集热器。
3. 定温放水控制原理:
 - 3.1 温度传感器T1位于集热器组出口最高点处, T2位于集热系统室外管路最低点处, T3位于距容积式水加热器⑦底部1/3罐体高度处。
 - 3.2 当 $T1 \geq 55^\circ\text{C}$, 且水位位于L1与L2之间时, 电磁阀②开启。
 - 3.3 当水位高于L2时, 电磁阀②关闭; 当水位低于L1时, 电磁阀②也开启。
 - 3.4 当 $T3 \leq 50^\circ\text{C}$ 时, 供给热媒给容积式水加热器⑦; 当 $T3 \geq 55^\circ\text{C}$ 时, 热媒停止供给。
4. 防冻控制: 当 $T2 \leq 5^\circ\text{C}$ 时, 电磁阀④关闭, 电磁阀②和⑤开启排空室外集热管路中的水以防冻; 当 $T2 \geq 7^\circ\text{C}$ 时, 电磁阀④开启, 电磁阀②和⑤关闭。
5. 本图是按照全玻璃真空管太阳能集热器横排并联方式、设置热水加压泵的情况绘制的。

主要设备表

编号	设备名称	备注
①	太阳能集热器	—
②	电磁阀	常闭
③	高位贮热水箱	—
④	电磁阀	常开
⑤	电磁阀	常闭
⑥	热水加压泵	一用一备
⑦	容积式水加热器	供热用



说明:

1. 本系统热水供应压力来自高位贮热水箱②，贮热水箱高度应满足系统最不利点水压。当高位贮热水箱的设置高度不满足最不利点水压要求时，需设热水加压泵。水箱底部与集热器顶部的高差为0.3~0.5m。
2. 本系统宜采用全玻璃真空管型、平板型太阳能集热器，每个的系统集热器数量不宜超过24块。
3. 温度传感器T1设在距容积式水加热器③底部1/3罐体高度处，当 $T1 \leq 50^\circ\text{C}$ 时，供给热媒给容积式水加热器③；当 $T1 \geq 55^\circ\text{C}$ 时，热媒停止供给。
4. 本系统不宜在可能结冰地区使用。
5. 本系统适宜在用热水要求不高，用水时间固定的情况使用。
6. 生活给水总管的进水管顶部打孔，孔径不小于管径的1/5。
7. 本图是按照全玻璃真空管太阳能集热器横排并联方式，设置热水加压泵的情况绘制的。

主要设备表

编号	设备名称	备注
①	太阳能集热器	—
②	高位贮热水箱	—
③	容积式水加热器	立式，供热用
④	热水加压泵	一用一备

自然循环系统原理图

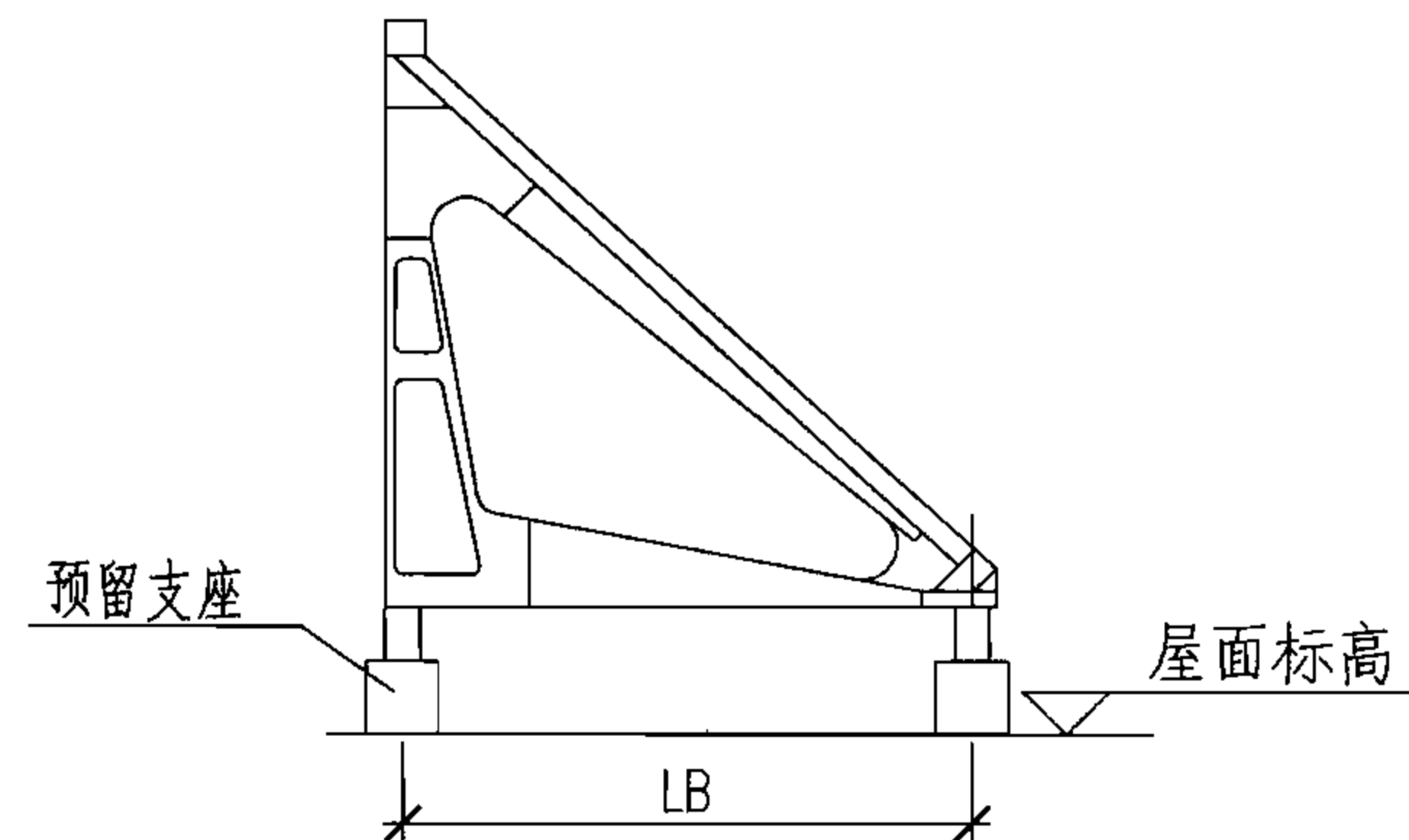
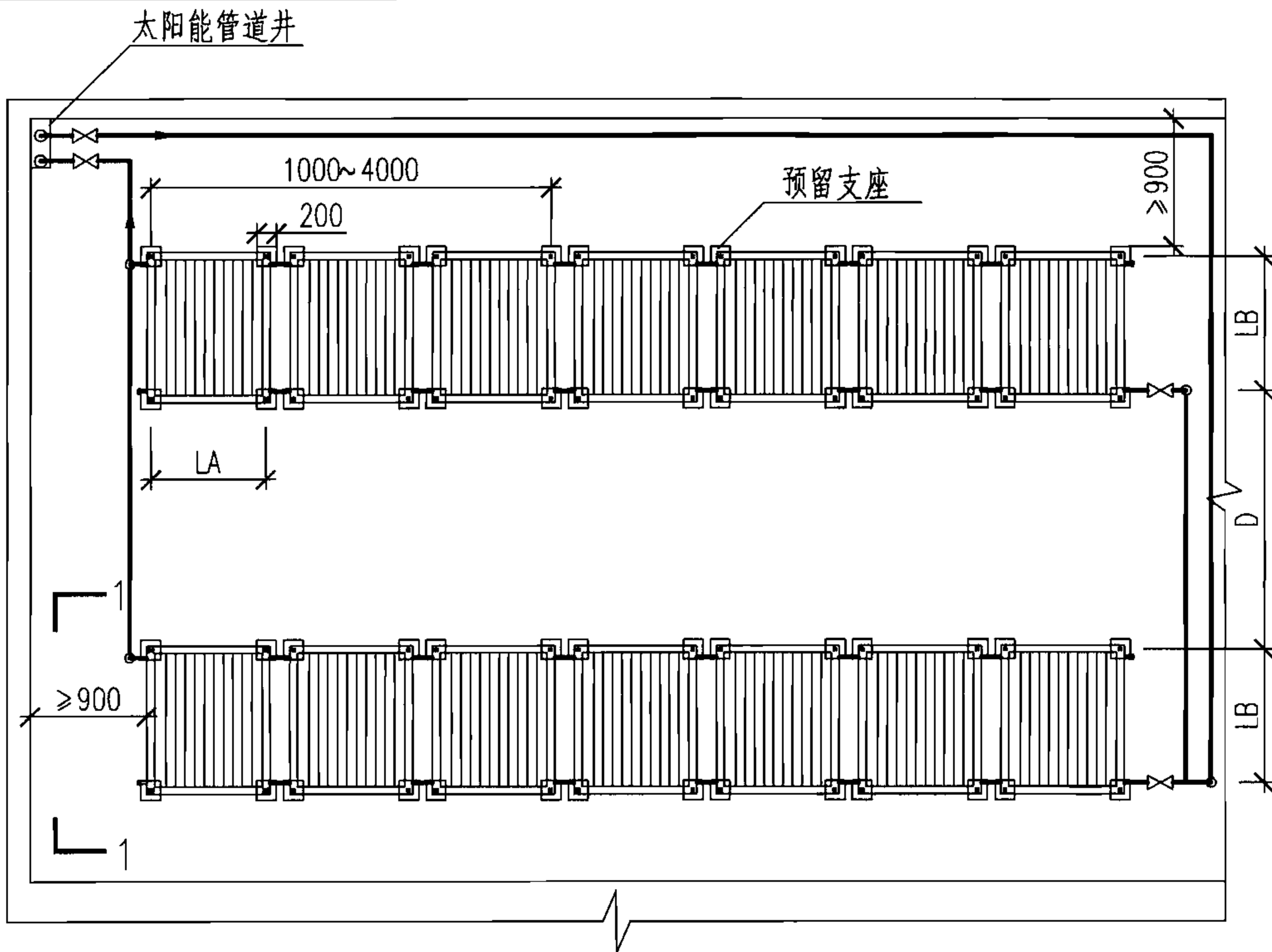
图集号

06SS128

审核 郑瑞澄 何涛 何涛 设计 孙峙峰 孙峙峰

页

33



1-1视图

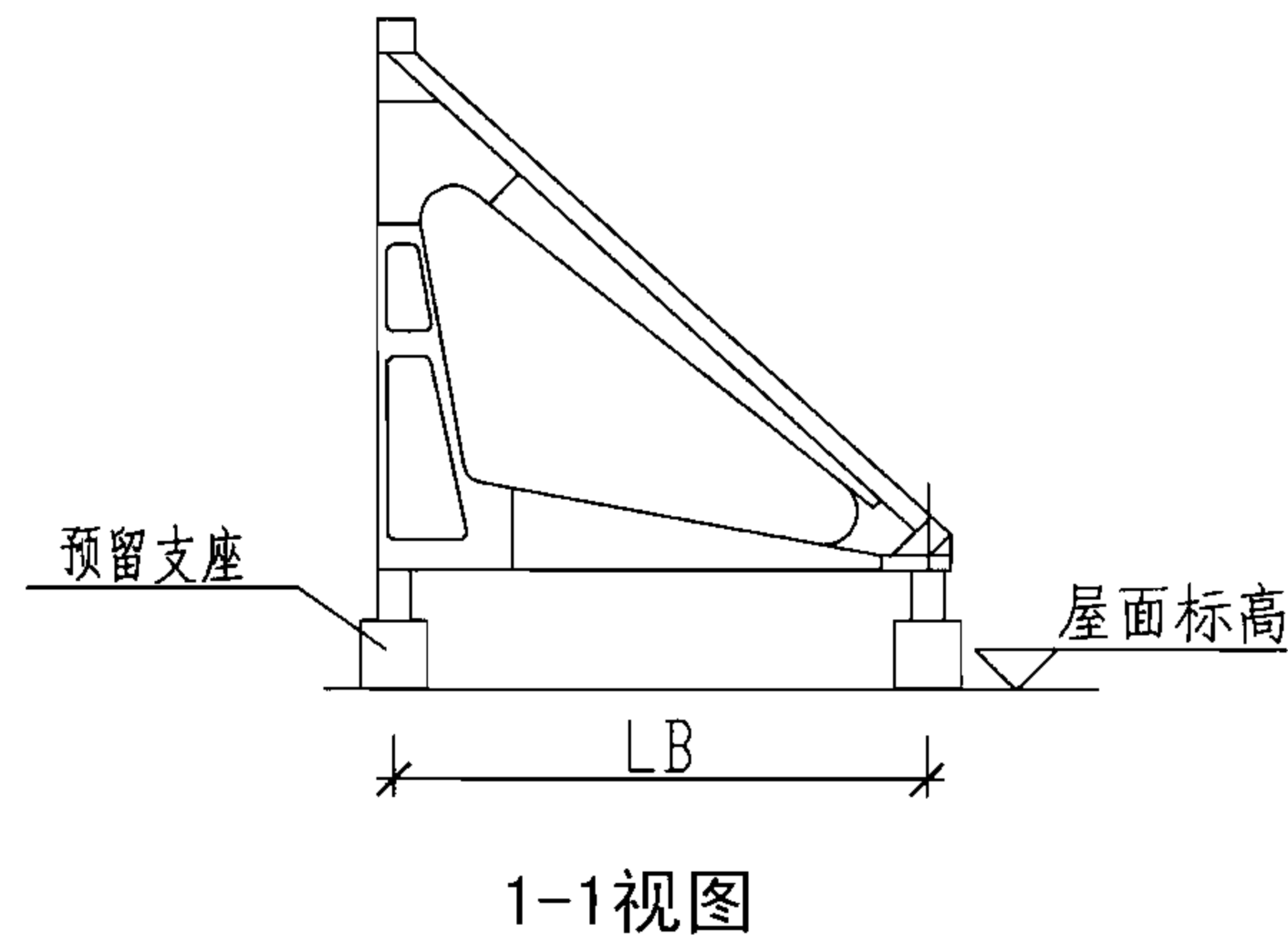
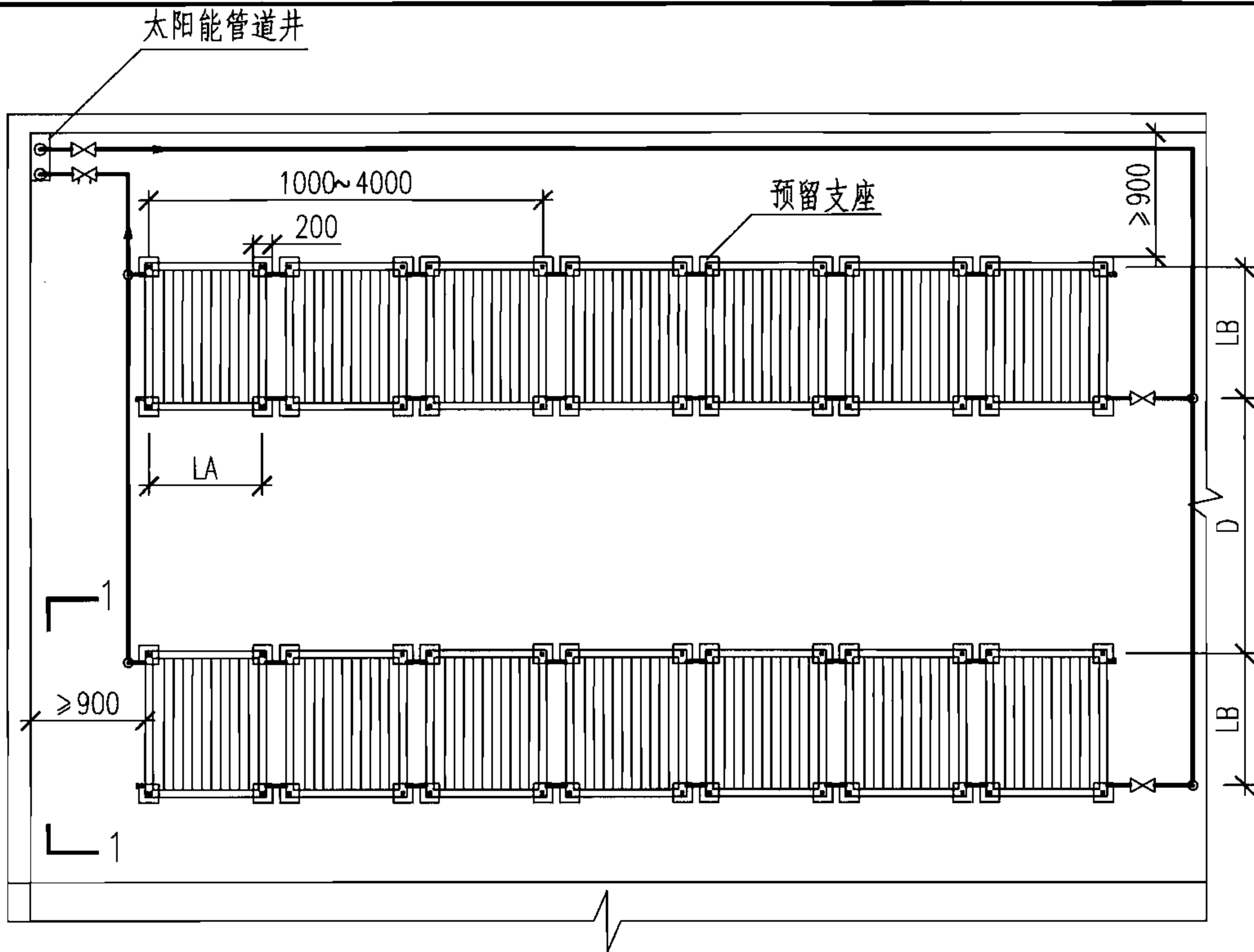
太阳能集热器同程连接平面布置图

说明：

1. LA为集热器支点横向中距，LB为集热器支点纵向中距，由设计人员根据实际情况确定。
2. D为前后两排集热器最小间距，计算方法见本图集总说明。
3. 屋面应预留下到机房的竖向管道井，具体位置根据工程具体情况决定。
4. 屋面上设置太阳集热器，屋顶应设有人孔，用做安装检修入口。集热器周围和检修通道以及屋面人孔与集热器之间的人行通道可铺地砖等面层用来保护屋面防水层。

5. 集热器安装其它要求详见《民用太阳热水系统应用技术规范》GB 50364-2005和《太阳热水系统设计、安装及工程验收技术规范》GB/T 18713-2002。

太阳能集热器同程连接平面布置图						图集号	06SS128
审核	郑瑞澄	何涛	校对	何涛	设计	孙峙峰	页
							34



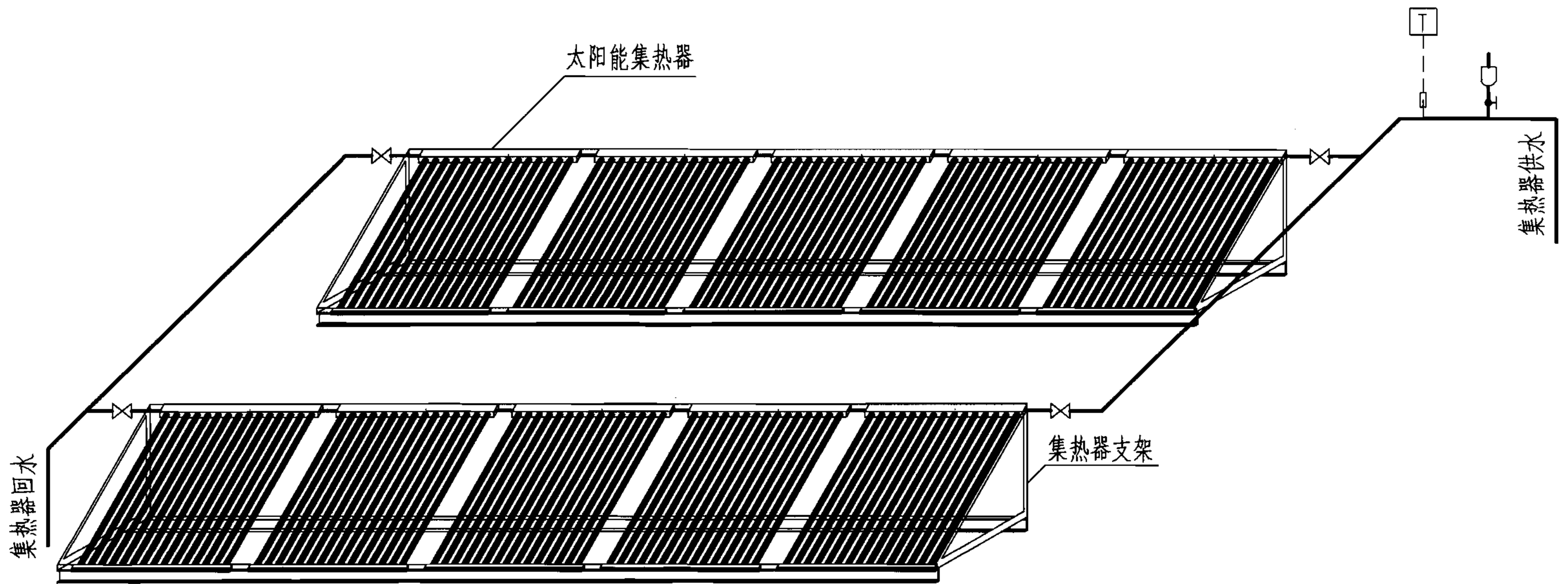
太阳能集热器异程连接平面布置图

说明：

1. LA为集热器支点横向中距，LB为集热器支点纵向中距，由设计人员根据实际情况确定。
2. D为前后两排集热器最小间距，计算方法见本图集总说明。
3. 屋面应预留下到机房的竖向管道井，具体位置根据工程具体情况决定。
4. 屋面上设置太阳集热器，屋顶应设有人孔，用做安装检修入口。集热器周围和检修通道以及屋面人孔与集热器之间的人行通道可铺地砖等面层用来保护屋面防水层。

5. 集热器安装其它要求详见《民用太阳热水系统应用技术规范》GB 50364-2005和《太阳热水系统设计、安装及工程验收技术规范》GB/T 18713-2002。

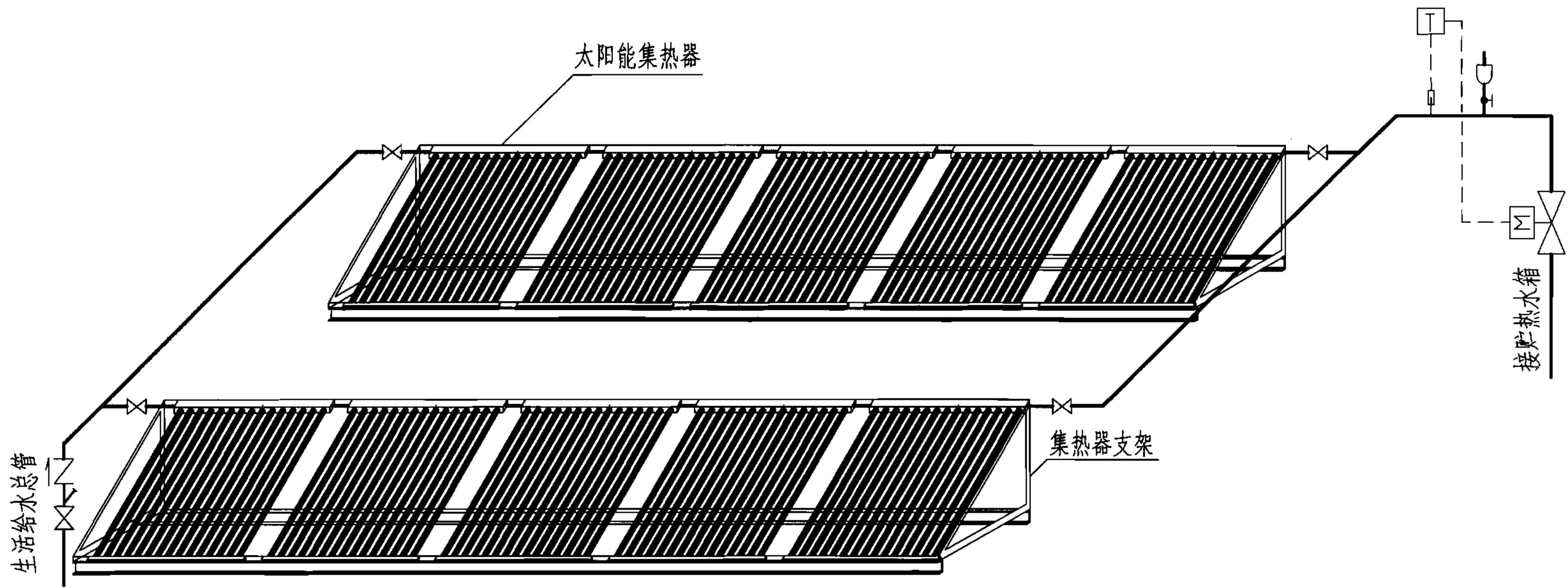
太阳能集热器异程连接平面布置图				图集号	06SS128
审核	郑瑞澄	何涛	校对	何涛	设计
				孙峙峰	孙峙峰
				页	35



说明：

1. 本图为强制循环集热管路系统图。
2. 本系统利用温差控制原理控制水泵的启停实现热媒的循环加热。

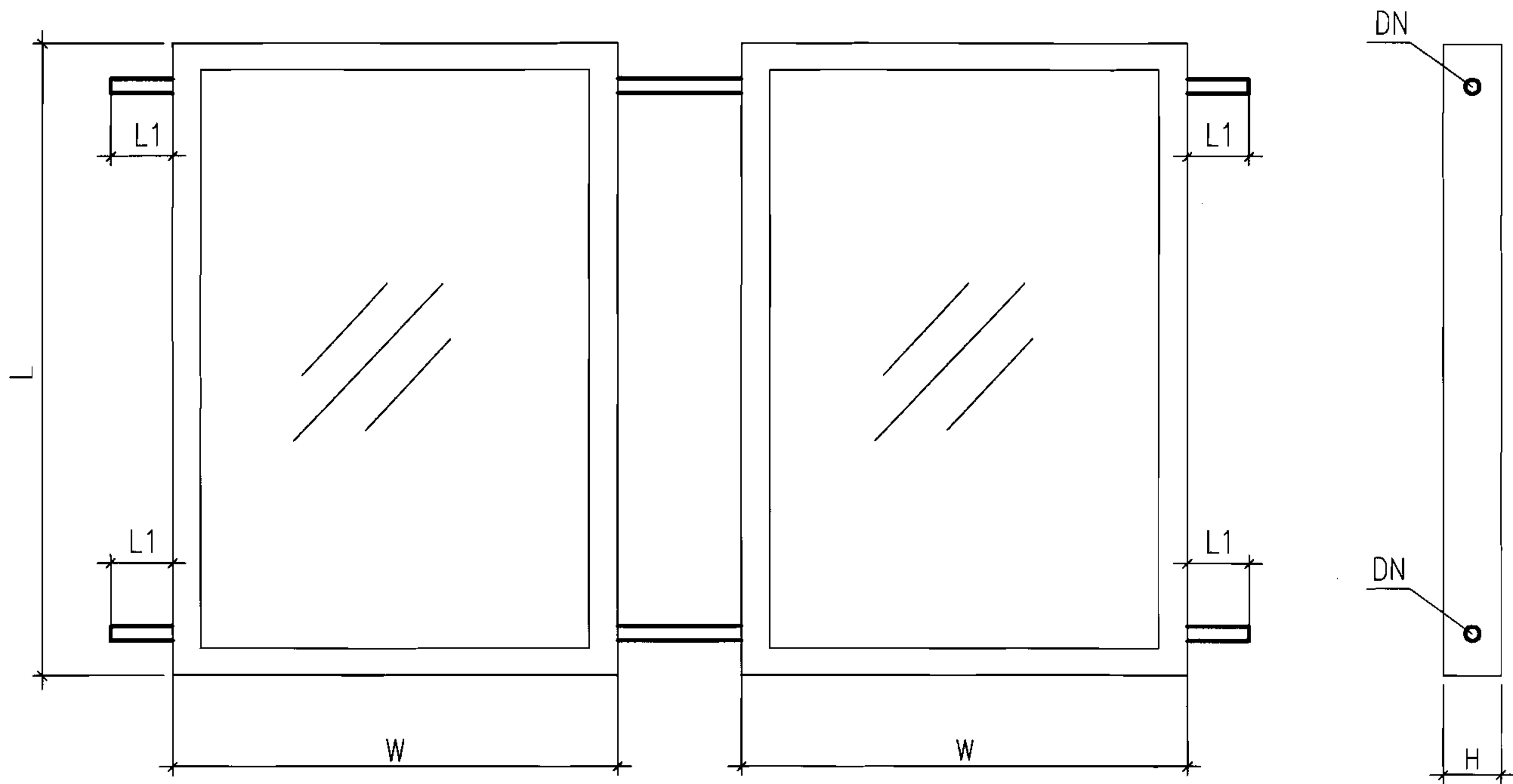
太阳能强制循环集热管路系统图							图集号	06SS128	
审核	郑瑞澄	李忠	校对	李忠	设计	何涛	何涛	页	36



说明：

1. 本图为直流定温放水集热管路系统图。
2. 当集热器出口最高点温度T到达设定温度后，温度传感器控制电磁阀的开启放出热水。
3. 本系统补水靠自来水压力维持。

太阳能直流系统集热管路系统图							图集号	06SS128	
审核	郑瑞澄	李忠	校对	李忠	设计	何涛	何涛	页	37



平板型太阳能集热器结构示意图

平板型太阳能集热器结构示意图					图集号	06SS128				
审核	郑瑞澄	张长宝	校对	何涛	何涛	设计	张昕宇	张昕宇	页	38

平板型太阳能集热器主要技术参数

序号	规格型号	瞬时效率方程	工作压力 (MPa)	推荐工作流量 [kg/(m ² ·s)]	集热器容水量 (kg)	集热器重量 (kg)	集热器运行重量 (kg)	提供技术资料单位
1	PGT-2.0	$\eta=0.7318-5.86T^*$	0.6	0.33	2.2	37.5	39.7	北京九阳实业公司
2	PGT-3.0	-	0.6	0.33	3.1	52.5	55.6	
3	PGTJG-2.0	$\eta=0.7318-5.86T^*$	0.6	0.33	2.1	36.4	38.5	
4	PGTJG-3.0	-	0.6	0.33	3.0	50.9	53.9	
5	CP-P-G/0.6-TL/YJ-2.0	$\eta=0.7661-4.28T^*$	0.6	0.015~0.020	2.1	35	37.1	深圳市嘉普通 太阳能有限公司
6	CP-P-G/1.6-T/NGT-2.0	$\eta=0.7637-5.38T^*$	1.6	0.015~0.020	2.1	37	39.1	
7	CP-P-G/1.6-T/JDT-2.0	-	1.6	0.015~0.020	2.1	38	40.1	
8	PJ-2.0A	$\eta=0.7702-5.28T^*$	0.5	0.01~0.02	2.2	35	37.2	广东东莞五星太阳能 有限公司
9	PJ-2.0B	-	0.5	0.01~0.02	2.05	39	41.1	
10	PJ-2.0C	-	0.5	0.01~0.02	2.2	42	44.2	
11	PJ-2.0D	-	0.5	0.01~0.02	2.2	45	47.2	
12	PGT2.0	-	≤ 1.2	0.01~0.02	2	10	12	北京北方赛尔太阳能工程 技术有限公司
13	P-G/0.6-T/TXT-1.2	-	0.6	0.0083	1.34	22	23.34	江阴万龙源科技 有限公司
14	P-G/0.6-T/TXT-1.5	-	0.6	0.0083	1.97	23.5	25.47	
15	P-G/0.6-T/TXT-1.8	-	0.6	0.0083	2.12	30	32.12	
16	P-G/0.6-T/TXT-2.0	$\eta=0.7622-5.38T^*$	0.6	0.0085	2.23	34	36.23	
17	P-G/0.6-T/TXT-2.4	-	0.6	0.009	2.44	40	42.44	
18	P-G/0.6-T/TXT-2.8	-	0.6	0.0095	3.12	48	51.12	
19	XYYG-PB/1.0	-	0.6	0.002	2	18	20	昆明新元阳光 科技有限公司
20	XYYG-PB/1.2	-	0.6	0.002	2.3	21.8	24.1	
21	XYYG-PB/1.5	-	0.6	0.002	2.5	27	29.5	
22	XYYG-PB/2.0	$\eta=0.8005-5.56T^*$	0.6	0.002	3	36	39	

说明：对于无瞬时效率方程的集热器，设计者可根据需要向厂家索取相关资料。

平板型太阳能集热器主要技术参数

图集号

06SS128

审核 郑瑞澄 郑瑞澄 校对 何涛 何涛 设计 张昕宇 张昕宇

页

39

平板型太阳能集热器结构与安装尺寸

序号	规格型号	L (mm)	W (mm)	H (mm)	DN (mm)	L1 (mm)	总面积 (m ²)	采光面积 (m ²)	提供技术资料单位
1	PGT-2.0	2000	1000	75	25	40	2.00	1.83	北京九阳实业公司
2	PGT-3.0	3000	1000	75	25	40	3.00	-	
3	PGTJG-2.0	1987	1000	87	15	45	1.99	-	
4	PGTJG-3.0	2987	1000	87	15	45	2.99	-	
5	CP-P-G/0.6-TL/YJ-2.0	2000	1000	65	25	25	2.00	1.83	深圳市嘉普通 太阳能有限公司
6	CP-P-G/1.6-T/NGT-2.0	2000	1000	80	25	25	2.00	1.83	
7	CP-P-G/1.6-T/JDT-2.0	2070	1075	110	25	25	2.23	-	
8	PJ-2.0A	2000	1000	68	25	30	2.00	1.83	广东东莞五星太阳能 有限公司
9	PJ-2.0B	2000	1000	80	25	30	2.00	-	
10	PJ-2.0C	2000	1000	90	25	30	2.00	-	
11	PJ-2.0D	2000	1000	95	25	30	2.00	-	
12	PGT2.0	2000	1000	78	20	30	2.00	-	北京北方赛尔太阳能工程 技术有限公司
13	P-G/0.6-T/TXT-1.2	800	1500	56	25	30	1.20	-	江阴万龙源科技 有限公司
14	P-G/0.6-T/TXT-1.5	1500	1000	75/56	25	30	1.50	-	
15	P-G/0.6-T/TXT-1.8	1800	1000	75/56	25	30	1.80	-	
16	P-G/0.6-T/TXT-2.0	2000	1000	75/56	25	30	2.00	1.83	
17	P-G/0.6-T/TXT-2.4	2400	1000	75/56	25	30	2.40	-	
18	P-G/0.6-T/TXT-2.8	2400	1200	75	25	60	2.88	-	
19	XYYG-PB/1.0	1000	1000	80	25	25	1.00	-	昆明新元阳光 科技有限公司
20	XYYG-PB/1.2	1200	1000	80	25	25	1.44	-	
21	XYYG-PB/1.5	1500	1000	80	25	25	1.50	-	
22	XYYG-PB/2.0	2000	1000	80	25	25	2.00	1.83	

说明：对于无采光面积的集热器，设计者可根据需要向厂家索取相关资料。

平板型太阳能集热器结构与安装尺寸

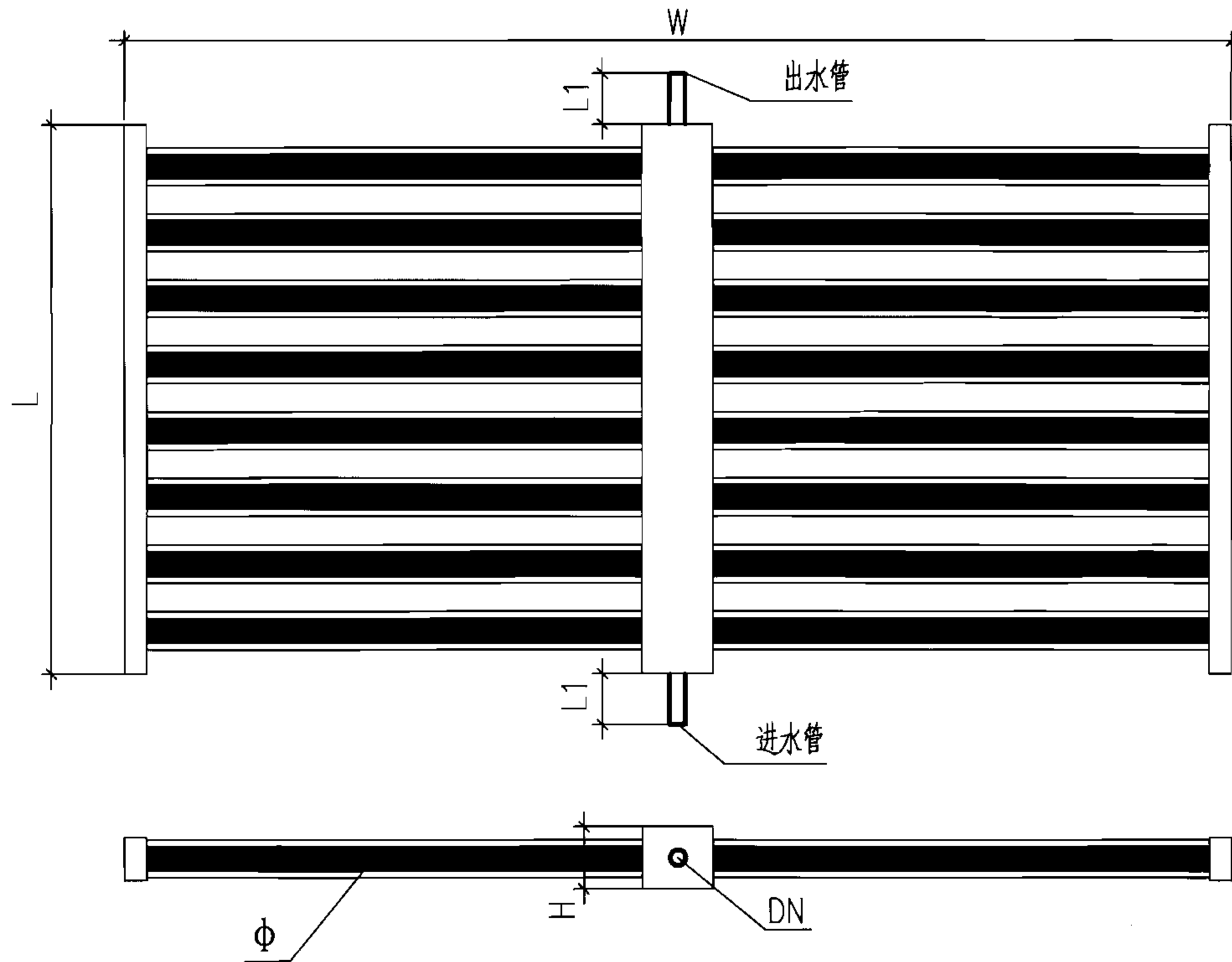
图集号

06SS128

审核 郑瑞澄 郑长宝 校对 何涛 何涛 设计 张昕宇 张昕宇

页

40



真空管型太阳能集热器结构示意图

说明：热管式真空管型、玻璃-金属真空管型、全玻璃真空管型（横排）等三类型
的太阳能集热器结构示意图均详见本图。

真空管型太阳能集热器结构示意图					图集号	06SS128				
审核	郑瑞澄	张明	校对	何涛	何涛	设计	张昕宇	张昕宇	页	41

玻璃—金属真空管型太阳能集热器主要技术参数

序号	规格型号	瞬时效率方程	工作压力 (MPa)	推荐工作流量 [kg/(m ² ·s)]	集热器容水量 (kg)	集热器重量 (kg)	集热器运行重量 (kg)	提供技术资料单位
1	CP-BJ-WF-0.2/8-2	-	2.5	0.015~0.020	1.9	52	53.9	深圳市嘉普通太阳能有限公司
2	QU58X1800	$\eta=0.718-4.234T^*$	≤ 1.2	0.01~0.02	3	60	63	北京北方赛尔太阳能技术有限公司
3	HUJ12/1.6	-	0.6	0.05	1.73	42.13	43.86	皇明太阳能集团有限公司
4	HUJ12/1.8	-	0.6	0.05	1.90	47.08	48.98	
5	HUJ15/2.1	-	0.6	0.05	2.62	65.47	68.09	
6	HUJ16/1.6	-	0.6	0.05	2.29	55.51	57.80	
7	HUJ16/2.1	$\eta=0.849-2.181T^*-0.0035GT^{*2}$	0.6	0.05	2.87	69.70	72.57	
8	HUJ18/2.1	-	0.6	0.05	2.81	64.09	66.90	
9	TZ47/1500-10U	-	0.5	1.1	1.53	27	28.53	江苏太阳雨太阳能有限公司
10	TZ47/1500-15U	$\eta=0.623-2.713T^*-0.0035GT^{*2}$	0.5	1.1	2.30	38	40.3	
11	TZ47/1500-20U	-	0.5	1.1	3.00	63	66	
12	TZ47/1500-30U	-	0.5	1.1	4.55	75	79.55	
13	GN-16	$\eta=0.6916-4.05T^*$	0.6	1	1.8	7.5	9.3	(中美合资)北京恩派太阳能科技有限公司
14	LPDHWS-2-Y	$\eta=0.650-1.48T^*-0.0349GT^{*2}$	0.8	0.012	1.5	43	44.5	山东力诺瑞特新能源有限公司
15	LPDHWS-3-Y	-	0.8	0.010	2.4	63	65.4	
16	LPDHWS-1.5W(1521)-Y	-	0.8	0.011	2.5	58	60.5	

说明：对于无瞬时效率方程的集热器，设计者可根据需要向厂家索取相关资料。

玻璃—金属真空管型太阳能集热器主要技术参数							图集号	06SS128
审核	郑瑞澄	张长宝	校对	何涛	何涛	设计	张昕宇	张昕宇
							页	42

玻璃—金属真空管型太阳能集热器结构与安装尺寸

序号	规格型号	L (mm)	W (mm)	H (mm)	DN (mm)	L1 (mm)	总面积 (m ²)	采光面积 (m ²)	真空管根数	真空管规格 Φ×长度 (mm×mm)	提供技术资料单位	
1	CP-BJ-WF-0.2/8-2	2160	990	150	25	25	2.13	-	8	100X2000	深圳市嘉普通太阳能有限公司	
2	QU58X1800	2000	960	146.5	20	30	1.92	1.20	12	58X1800	北京北方赛尔太阳能工程技术有限公司	
3	HUJ12/1.6	1790	1164	110	15	60	2.08	-	12	58X1600	皇明太阳能集团有限公司	
4	HUJ12/1.8	1990	1164	110	15	60	2.32	-	12	58X1800		
5	HUJ15/2.1	2235	1128	145	15	48	2.52	-	15	58X2100		
6	HUJ16/1.6	1790	1516	110	15	60	2.71	-	16	58X1600		
7	HUJ16/2.1	2290	1516	110	15	60	3.47	1.76	16	58X2100		
8	HUJ18/2.1	1935	1344	145	15	59	2.60	-	18	58X2100		
9	TZ47/1500-10U	1640	920	150	15	50	1.51	-	10	47X1500		江苏太阳雨太阳能有限公司
10	TZ47/1500-15U	1640	1270	150	15	50	2.08	0.94	15	47X1500		
11	TZ47/1500-20U	1640	1620	150	15	50	2.66	-	20	47X1500		
12	TZ47/1500-30U	1640	2320	150	15	50	3.80	-	30	47X1500		
13	GN-16	1610	1023	177	25	26	1.7	-	12	47X1500	(中美合资)北京恩派太阳能科技有限公司	
14	LPDHWS-2-Y	1641	1392	103	15	48	2.4	2.02	12	47X1500	山东力诺瑞特新能源有限公司	
15	LPDHWS-3-Y	1641	2082	103	15	48	3.5	-	18	47X1500		
16	LPDHWS-1.5W(1521)-Y	1641	1498	112	15	48	2.6	-	21	47X1500		

说明：对于无采光面积的集热器，设计者可根据需要向厂家索取相关资料。

玻璃—金属真空管型太阳能集热器 结构与安装尺寸								图集号	06SS128	
审核	郑瑞澄	张明	校对	何涛	何涛	设计	张昕宇	张昕宇	页	43

热管式真空管型太阳能集热器主要技术参数

序号	规格型号	瞬时效率方程	工作压力 (MPa)	推荐工作流量 [kg/(m ² ·s)]	集热器容水量 (kg)	集热器重量 (kg)	集热器运行重量 (kg)	提供技术资料单位
1	CP-RG-WF-0.2/8-2	-	2.5	0.015~0.020	1.9	52	53.9	深圳市嘉普通太阳能有限公司
2	QR102X2000	$\eta=0.739-1.08T^*-0.0056GT^{*2}$	≤ 1.2	0.01~0.02	2	110	112	北京北方赛尔太阳能技术有限公司
3	MZ58/1800-10R	-	0.5	1.1	0.7	39	39.7	北京四季沐歌太阳能技术有限公司
4	MZ58/1800-15R	-	0.5	1.1	1.1	58	59.1	
5	MZ58/1800-20R	$\eta=0.486-1.032T^*-0.0105GT^{*2}$	0.5	1.1	1.3	77	78.3	
6	MZ58/1800-30R	-	0.5	1.1	2.1	113	115.1	

热管式真空管型太阳能集热器结构与安装尺寸

序号	规格型号	L (mm)	W (mm)	H (mm)	DN (mm)	L1 (mm)	总面积 (m ²)	采光面积 (m ²)	真空管根数	真空管规格 Φ×长度 (mm×mm)	提供技术资料单位
1	CP-RG-WF-0.2/8-2	2160	990	150	25	25	2.13	-	8	100X2000	深圳市嘉普通太阳能有限公司
2	QR102X2000	2200	2000	146.5	25	30	4.40	3.21	16	102X2000	北京北方赛尔太阳能技术有限公司
3	MZ58/1800-10R	2020	995	155	25	50	2.01	-	10	58X1800	北京四季沐歌太阳能技术有限公司
4	MZ58/1800-15R	2020	1410	155	25	50	2.85	-	15	58X1800	
5	MZ58/1800-20R	2020	1825	155	25	50	3.69	2.03	20	58X1800	
6	MZ58/1800-30R	2020	2655	155	25	50	5.36	-	30	58X1800	

说明：对于无瞬时效率方程和采光面积的集热器，设计者可根据需要向厂家索取相关资料。

热管式真空管型太阳能集热器主要技术参数、 结构与安装尺寸								图集号	06SS128	
审核	郑瑞澄	张昕宇	校对	何涛	何涛	设计	张昕宇	张昕宇	页	44

全玻璃真空管型（横排）太阳能集热器主要技术参数

序号	规格型号	瞬时效率方程	工作压力 (MPa)	推荐工作流量 [kg/(m ² ·s)]	集热器容水量 (kg)	集热器重量 (kg)	集热器运行重量 (kg)	提供技术资料单位
1	QB47X1200	-	≤ 0.05	0.01~0.02	65	78	143	北京北方赛尔太阳能 工程技术有限公司
2	QB47X1500	-	≤ 0.05	0.01~0.02	80	84	164	
3	Φ47-1500X48	-	> 0.05	0.05	79	114	193	浙江美大太阳能工业 有限公司
4	Φ58-1800X30	-	> 0.05	0.05	92	105	197	
5	Φ58-1800X36	-	> 0.05	0.05	111	120	231	
6	TZG47/1500-50S	-	0.2	0.6	18.1	90	108.1	江苏太阳雨太阳能 有限公司
7	MZG47/1500-50S	-	0.2	0.6	18.1	90	108.1	北京四季沐歌太阳能 技术有限公司
8	NP-56	-	0.1	0.3	80	100	180	(中美合资)北京恩派 太阳能科技有限公司
9	SL-HJ-1.5-56	-	0.05	0.006~0.012	99	100	199	山东桑乐太阳能 有限公司
10	SL-HJ-1.5-50	-	0.05	0.006~0.012	88.5	96	184.5	

全玻璃真空管型（横排）太阳能集热器结构与安装尺寸

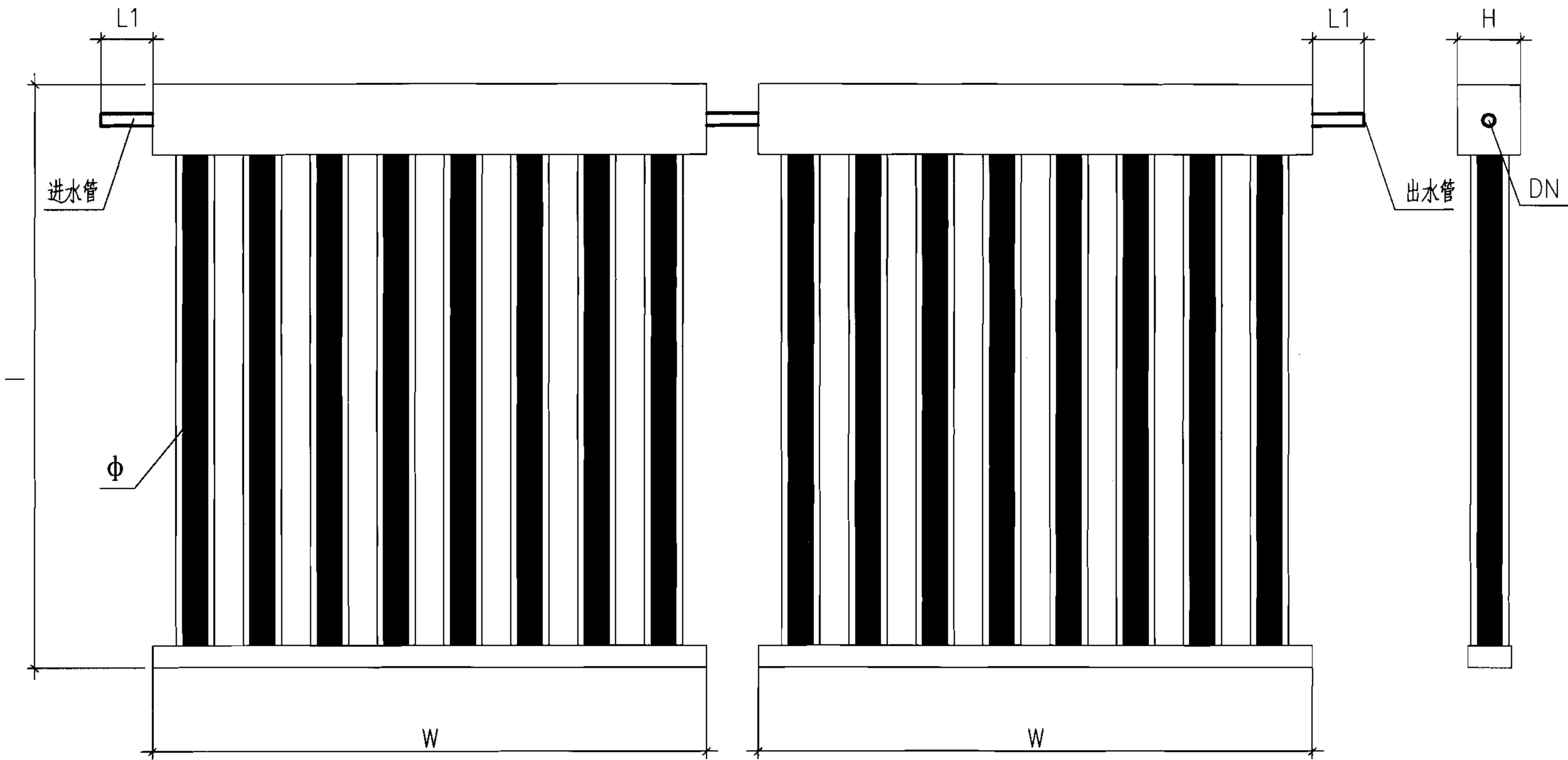
序号	规格型号	L (mm)	W (mm)	H (mm)	DN (mm)	L1 (mm)	总面积 (m ²)	采光面积 (m ²)	真空管根数	真空管规格 Φ×长度 (mm×mm)	提供技术资料单位
1	QB47X1200	2000	2500	146.5	25	50	5.00	-	60	47X1200	北京北方赛尔太阳能 工程技术有限公司
2	QB47X1500	2000	3100	146.5	25	50	6.20	-	60	47X1500	
3	Φ47-1500X48	1434	3050	180	20	210	4.37	-	48	47X1500	浙江美大太阳能工业 有限公司
4	Φ58-1800X30	1455	3650	180	20	210	5.31	-	30	58X1800	
5	Φ58-1800X36	1710	3650	180	20	210	6.24	-	36	58X1500	
6	TZG47/1500-50S	3200	1880	170	25	50	6.02	-	50	47X1500	江苏太阳雨太阳能 有限公司
7	MZG47/1500-50S	3200	1880	170	25	50	6.02	-	50	47X1500	北京四季沐歌太阳能 技术有限公司
8	NP-56	3076	2000	146	32	30	2.6	-	21	47X1500	(中美合资)北京恩派 太阳能科技有限公司
9	SL-HJ-1.5-56	2090	3150	210	32	70	6.58	-	56	47X1500	山东桑乐太阳能 有限公司
10	SL-HJ-1.5-50	1880	3150	210	32	70	5.92	-	50	47X1500	

全玻璃真空管型太阳能集热器（横排） 主要技术参数、结构与安装尺寸

图集号 06SS128

说明：对于无瞬时效率方程和采光面积的集热器，设计者可根据需要向厂家索取相关资料。

审核	郑瑞澄	张昕宇	校对	何涛	何涛	设计	张昕宇	张昕宇	页	45
----	-----	-----	----	----	----	----	-----	-----	---	----



全玻璃真空管型(竖排)太阳能集热器结构示意图

全玻璃真空管型(竖排)太阳能集热器 结构示意图					图集号	06SS128				
审核	郑瑞澄	张长宝	校对	何涛	何涛	设计	张昕宇	张昕宇	页	46

全玻璃真空管型（竖排）太阳能集热器主要技术参数

序号	规格型号	瞬时效率方程	工作压力 (MPa)	推荐工作流量 [kg/(m ² ·s)]	集热器容水量 (kg)	集热器重量 (kg)	集热器运行重量 (kg)	提供技术资料单位
1	ZQB-2.0/20	-	0.05	0.33	21.0	30.4	51.4	北京九阳实业公司
2	ZQB-2.5/25	-	0.05	0.33	26.3	37.5	63.8	
3	CP-QB-YF-0.11/50-1	-	0.12	0.008~0.010	81	64	145	深圳市嘉普通 太阳能有限公司
4	24X1	-	0.05	0.008~0.014	69.6	123.5	193.1	广东东莞五星太阳能 有限公司
5	72X1	-	0.05	0.008~0.014	208.9	344.3	553.2	
6	QB58X1800	-	≤ 0.05	0.01~0.02	75	70	145	北京北方赛尔太阳能 工程技术有限公司
7	Φ47-1500X18	-	> 0.05	0.05	36	52	88	浙江美大太阳能工业 有限公司
8	Φ58-1800X18	-	> 0.05	0.05	63	70	133	
9	Φ58-1800X20	$\eta=0.6006-2.9984T^*-0.0375GT^{*2}$	> 0.05	0.05	70	80	150	
10	NP-32/S	-	0.1	0.3	55	70	125	(中美合资)北京恩派 太阳能科技有限公司
11	MZG47/1500-20	-	0.2	0.6	14.6	40	54.6	北京四季沐歌太阳能 技术有限公司
12	SL-LJ-1.5-20	$\eta=0.668-4.82T^*-0.0029GT^{*2}$	0.05	0.006~0.012	38.6	45	83.6	山东桑乐太阳能 有限公司
13	TZG47/1500-20	-	0.2	0.6	14.6	40	54.6	江苏太阳雨太阳能 有限公司
14	LPPGH47-3(1518)-CY	-	0.05	0.039	29	43	72	山东力诺瑞特 新能源有限公司
15	LPPGH47-3(1530)-WY	-	0.05	0.039	44	54.5	98.5	

说明：对于无瞬时效率方程的集热器，设计者可根据需要向厂家索取相关资料。

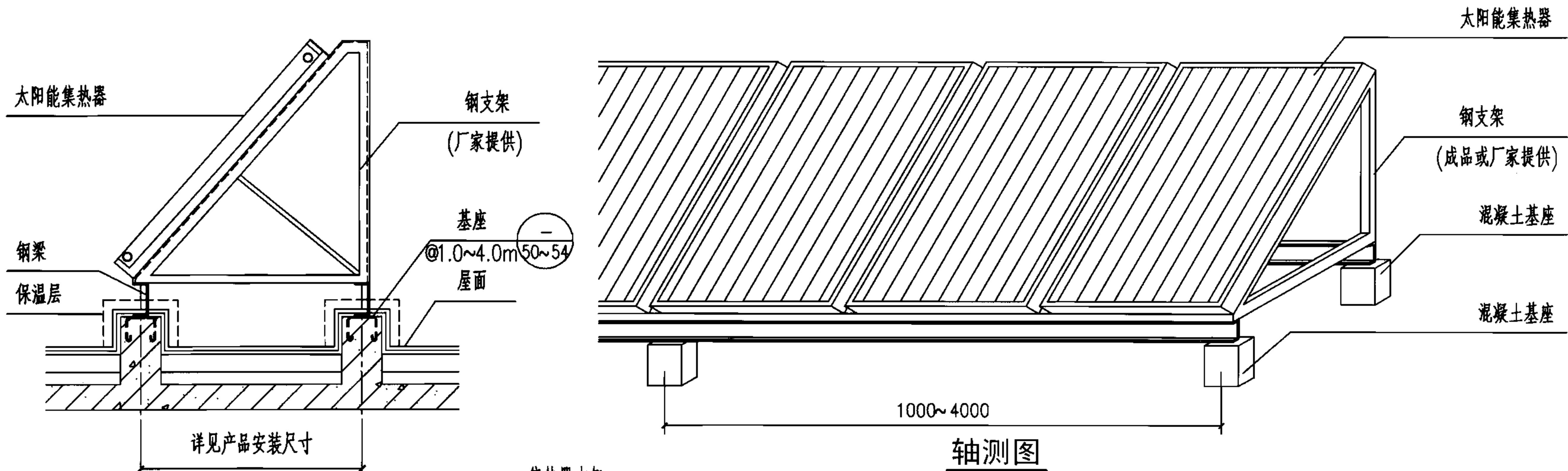
全玻璃真空管型（竖排）太阳能集热器 主要技术参数							图集号	06SS128
审核	郑瑞澄	张长宝	校对	何涛	何涛	设计	张昕宇	张昕宇
							页	47

全玻璃真空管型（竖排）太阳能集热器结构与安装尺寸

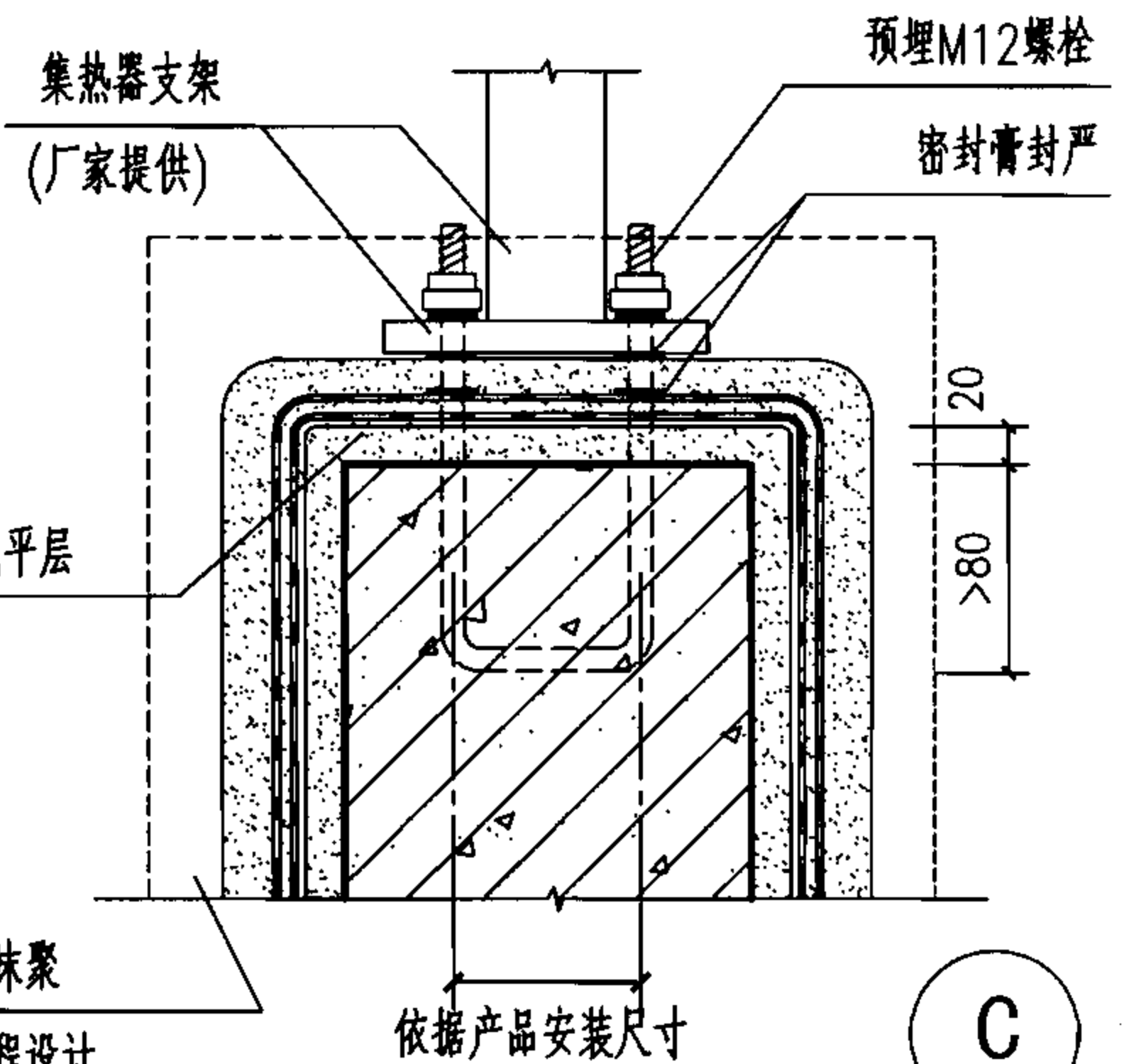
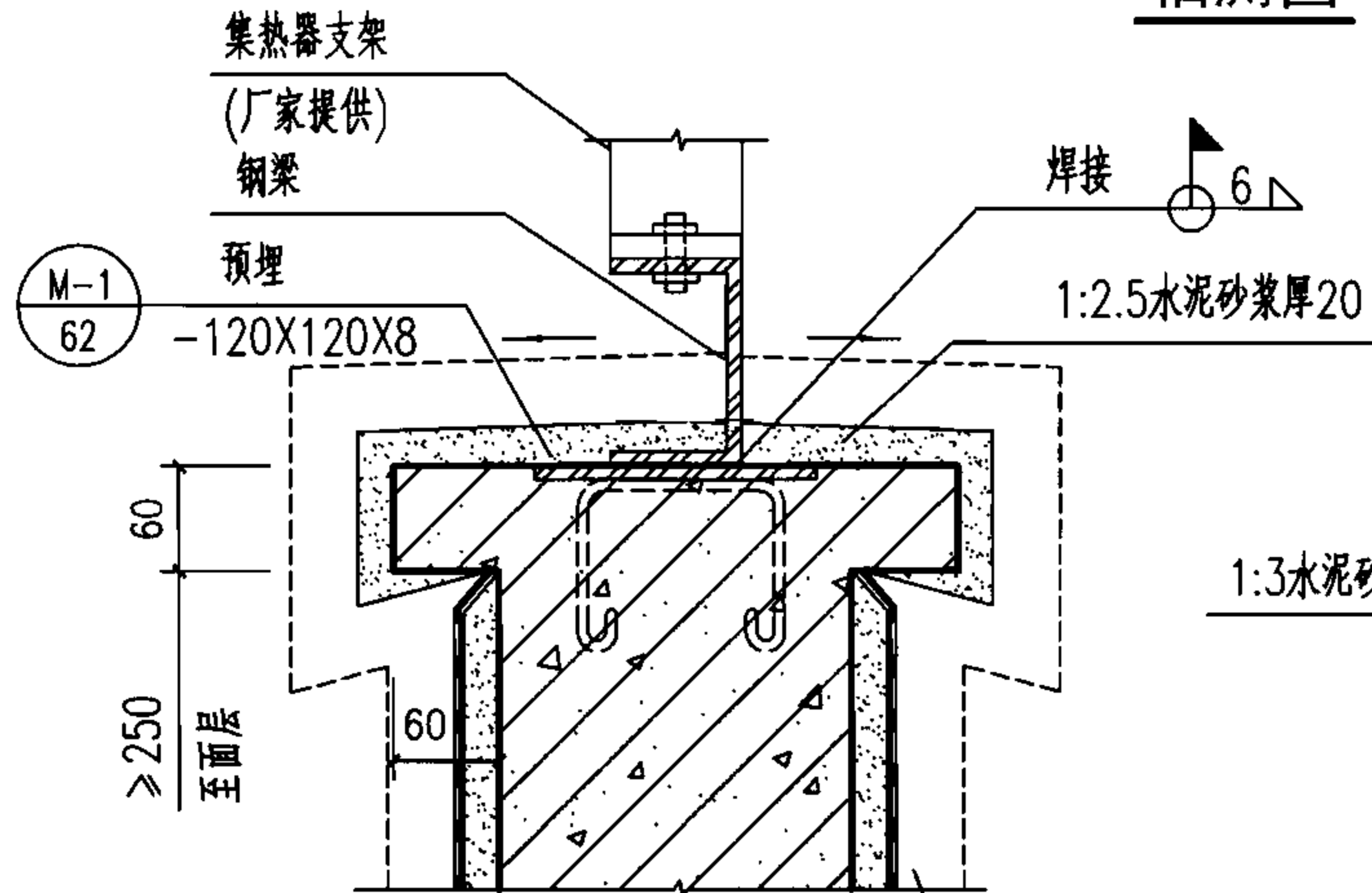
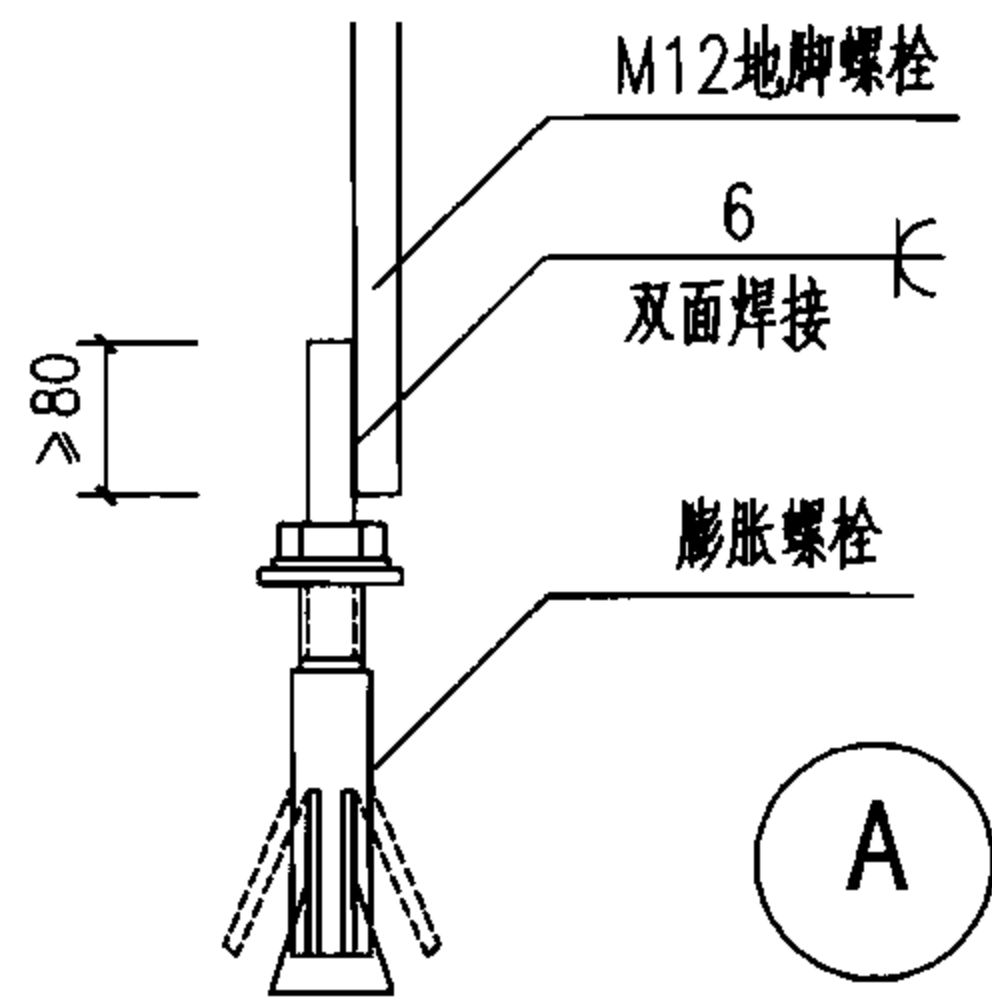
序号	规格型号	L (mm)	W (mm)	H (mm)	DN (mm)	L1 (mm)	总面积 (m ²)	采光面积 (m ²)	真空管根数	真空管规格 Φ×长度 (mm×mm)	提供技术资料单位
1	ZQB-2.0/20	1400	2000	120	20	50	2.80	-	20	47X1200	北京九阳实业公司
2	ZQB-2.5/25	1400	2500	120	20	50	3.50	-	25	47X1200	
3	CP-QB-YF-0.11/50-1	1850	3150	140	25	25	5.83	-	50	47X1500	深圳市嘉普通 太阳能有限公司
4	24X1	1940	2000	140	40	10	3.88	-	24	58X1800	广东东莞五星太阳能 有限公司
5	72X1	1940	6000	140	40	10	11.64	-	72	58X1800	
6	QB58X1800	2000	2000	146.5	25	50	4.00	-	26	58X1800	北京北方赛尔太阳能 工程技术有限公司
7	Φ47-1500X18	1295	1373	180	20	210	1.78	-	18	47X1500	浙江美大太阳能工业 有限公司
8	Φ58-1800X18	1504	1710	180	20	210	2.57	-	18	58X1800	
9	Φ58-1800X20	1504	1540	180	20	210	2.32	2.03	20	58X1800	
10	NP-32/S	1930	2000	146	32	30	3.9	-	18	47X1800	(中美合资)北京恩派 太阳能科技有限公司
11	MZG47/1500-20	1690	1530	170	25	50	2.59	-	20	47X1500	北京四季沐歌太阳能 技术有限公司
12	SL-LJ-1.5-20	1500	1650	186	40	40	2.48	1.30	20	47X1500	山东桑乐太阳能 有限公司
13	TZG47/1500-20	1690	1530	170	25	50	2.58	-	20	47X1500	江苏太阳雨太阳能 有限公司
14	LPPGH47-3(1518)-CY	1610	2039	112	20	30	3.4	-	18	47X1500	山东力诺瑞特 新能源有限公司
15	LPPGH47-3(1530)-WY	1610	2039	112	20	30	3.4	-	30	47X1500	

说明：对于无采光面积的集热器，设计者可根据需要向厂家索取相关资料。

全玻璃真空管型（竖排）太阳能集热器 结构与安装尺寸								图集号	06SS128	
审核	郑瑞澄	张明	校对	何涛	何涛	设计	张昕宇	张明	页	48



集热器安装侧面示意



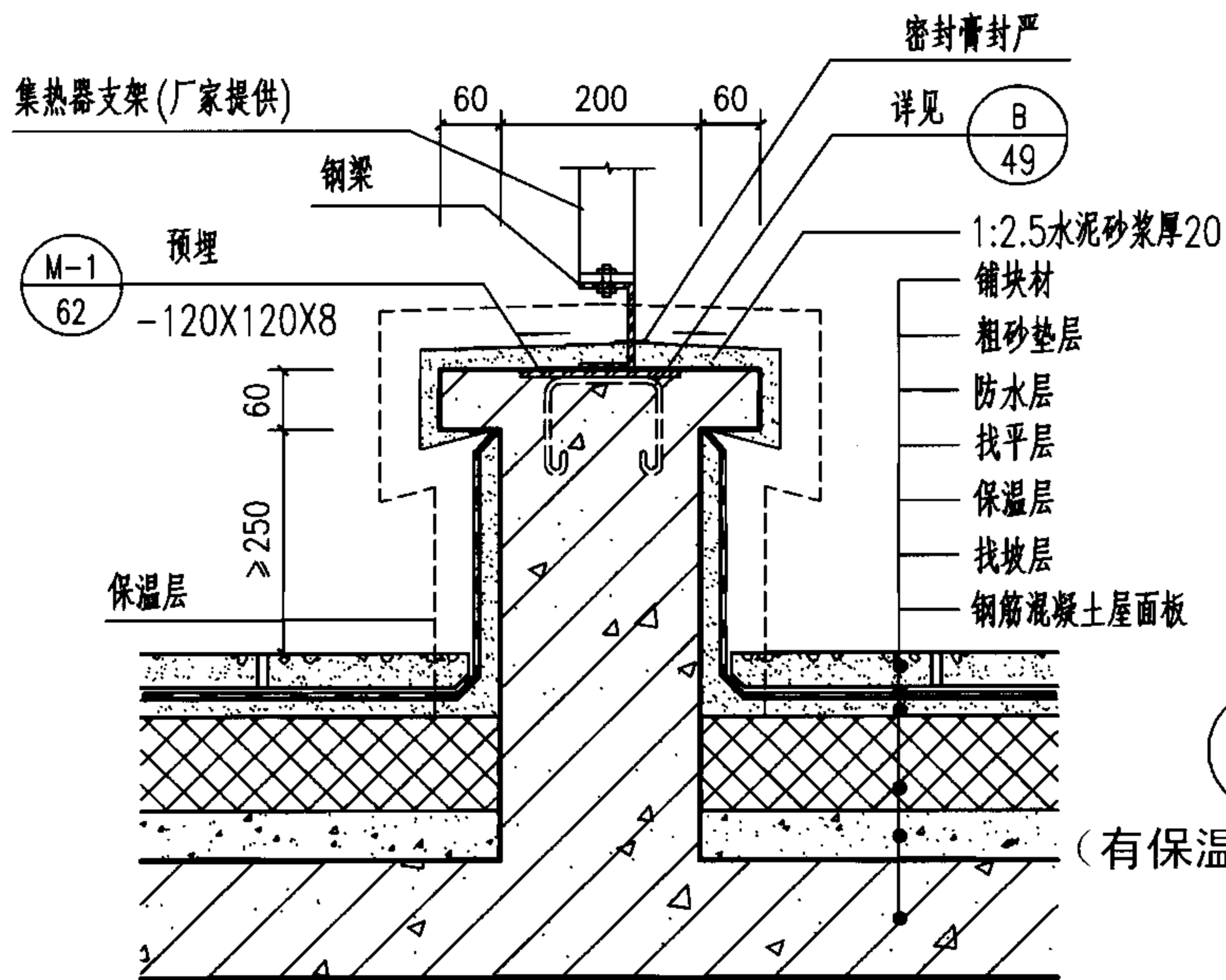
- 说明:
1. 预埋件采用可焊性良好的钢材。
 2. 钢筋采用HPB235。
 3. 焊条采用E43, 焊缝厚度均应大于或等于焊件厚度。
 4. 屋面具具体做法详见个体工程设计。
 5. 集热器及其连接件的尺寸、规格、荷载、位置及安全要求由厂家提供。

平屋面集热器安装详图

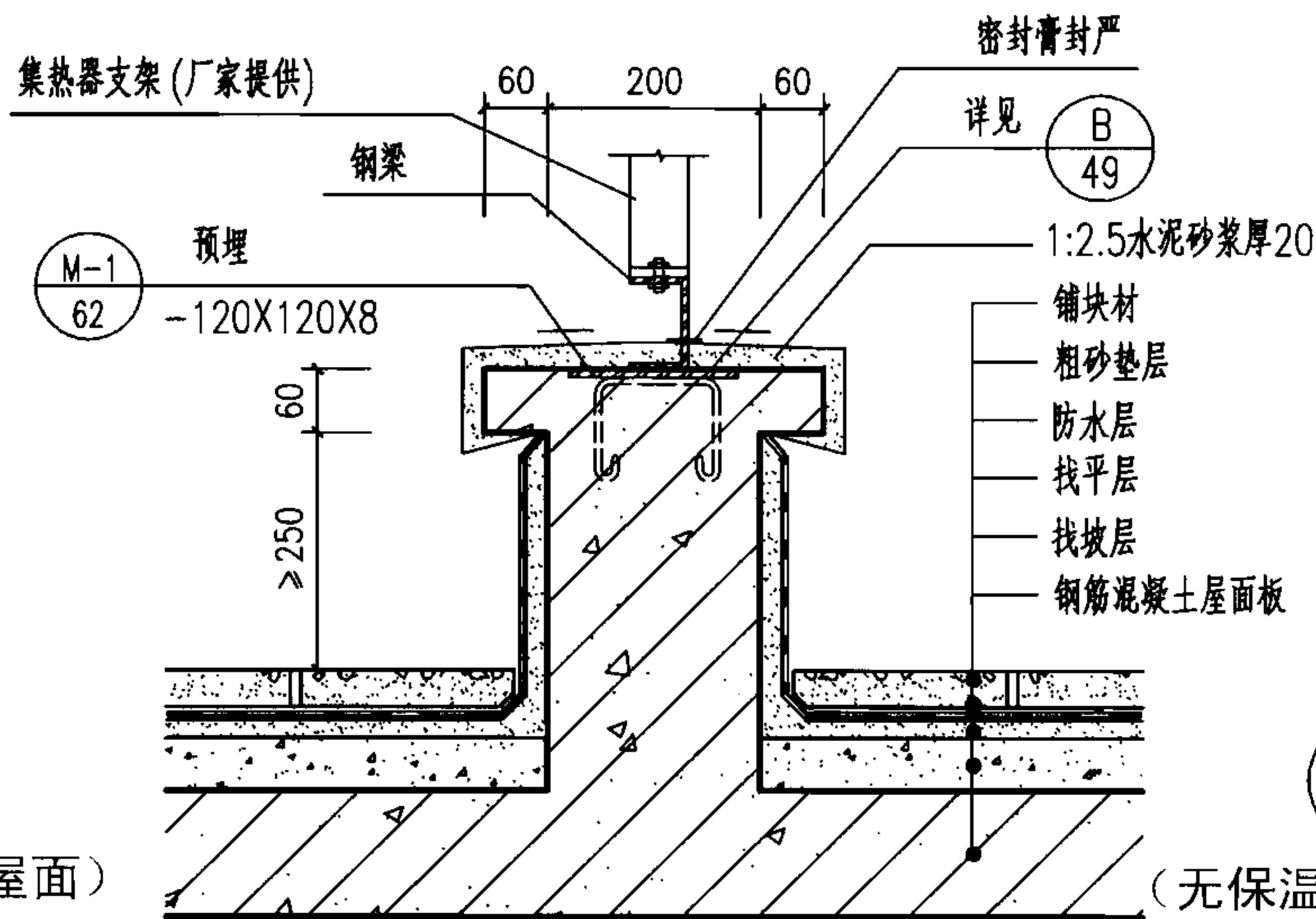
图集号 06SS128

审核 张树君 张树君 校对 顾伯岳 顾伯岳 设计 顾京蕾 顾京蕾

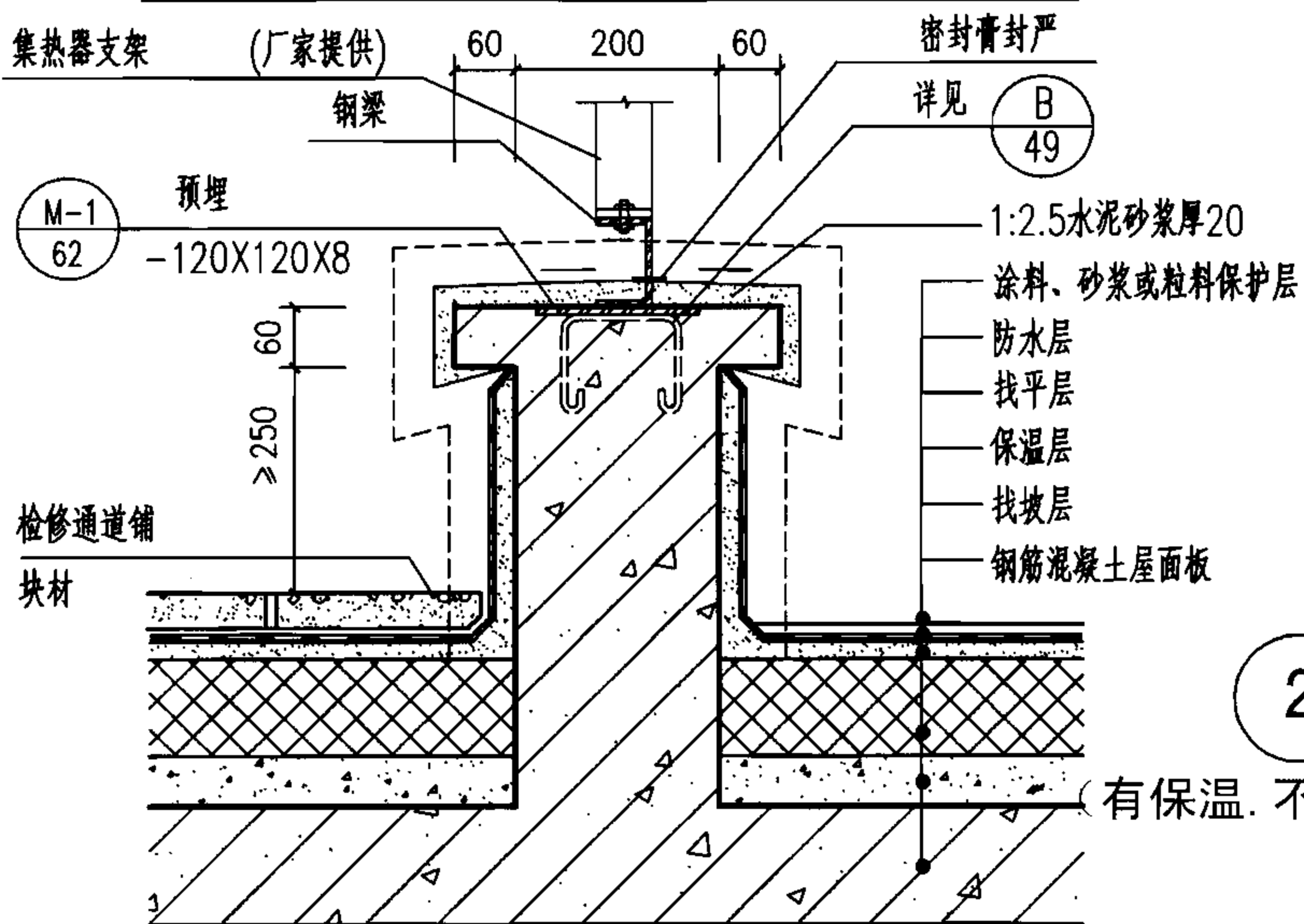
页 49



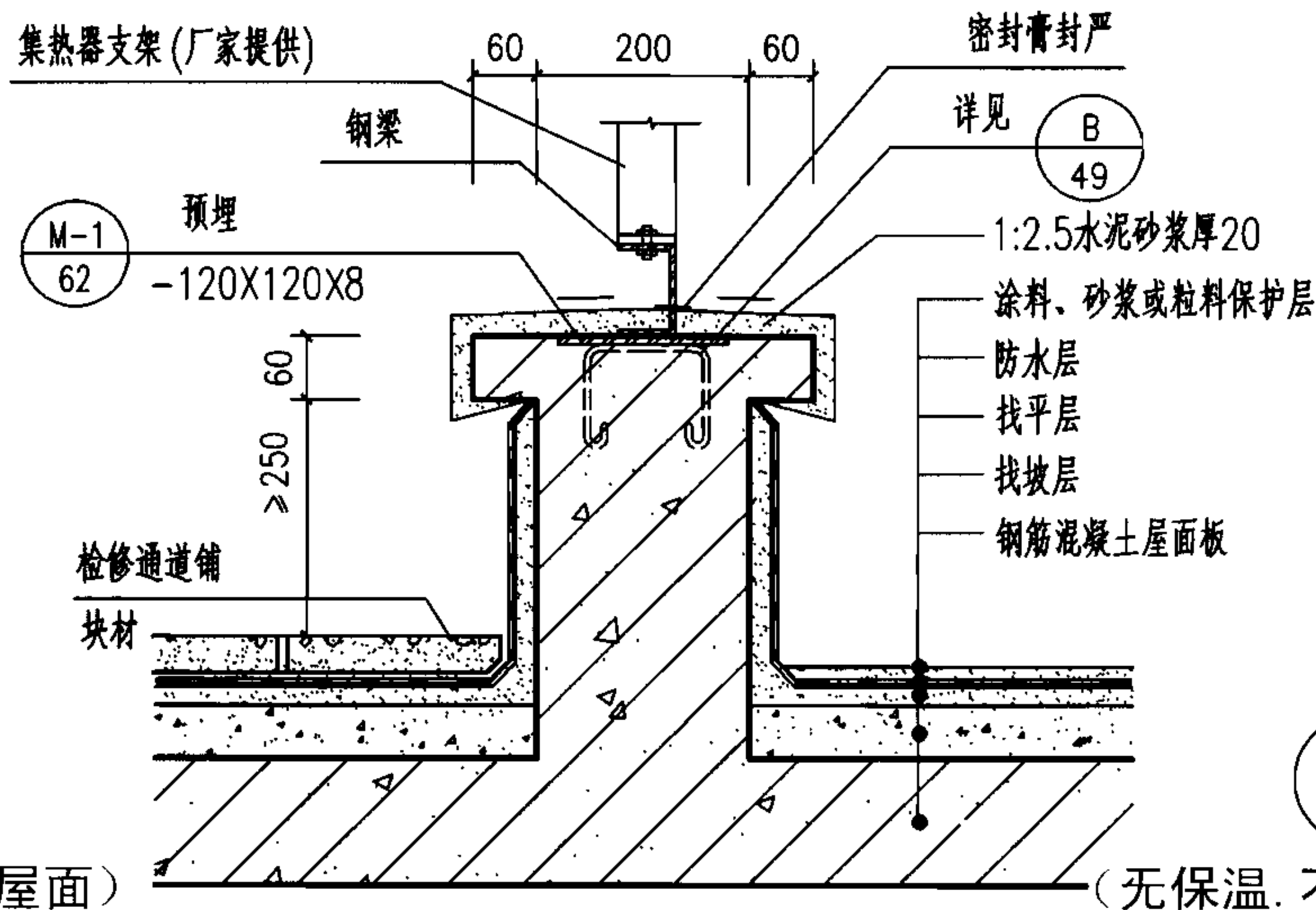
1 (有保温. 上人屋面)



3 (无保温. 上人屋面)



2 (有保温. 不上人屋面)



4 (无保温. 不上人屋面)

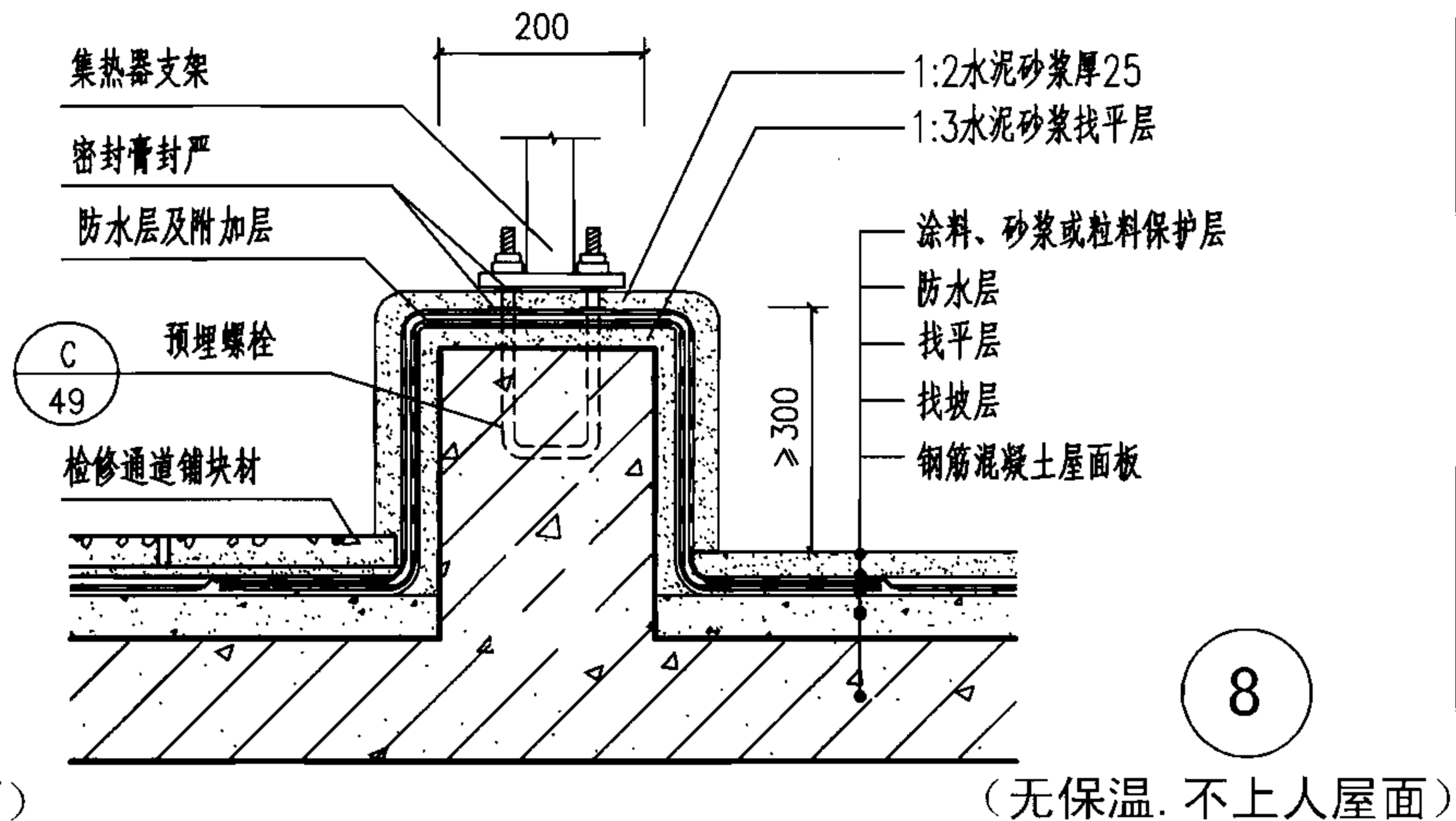
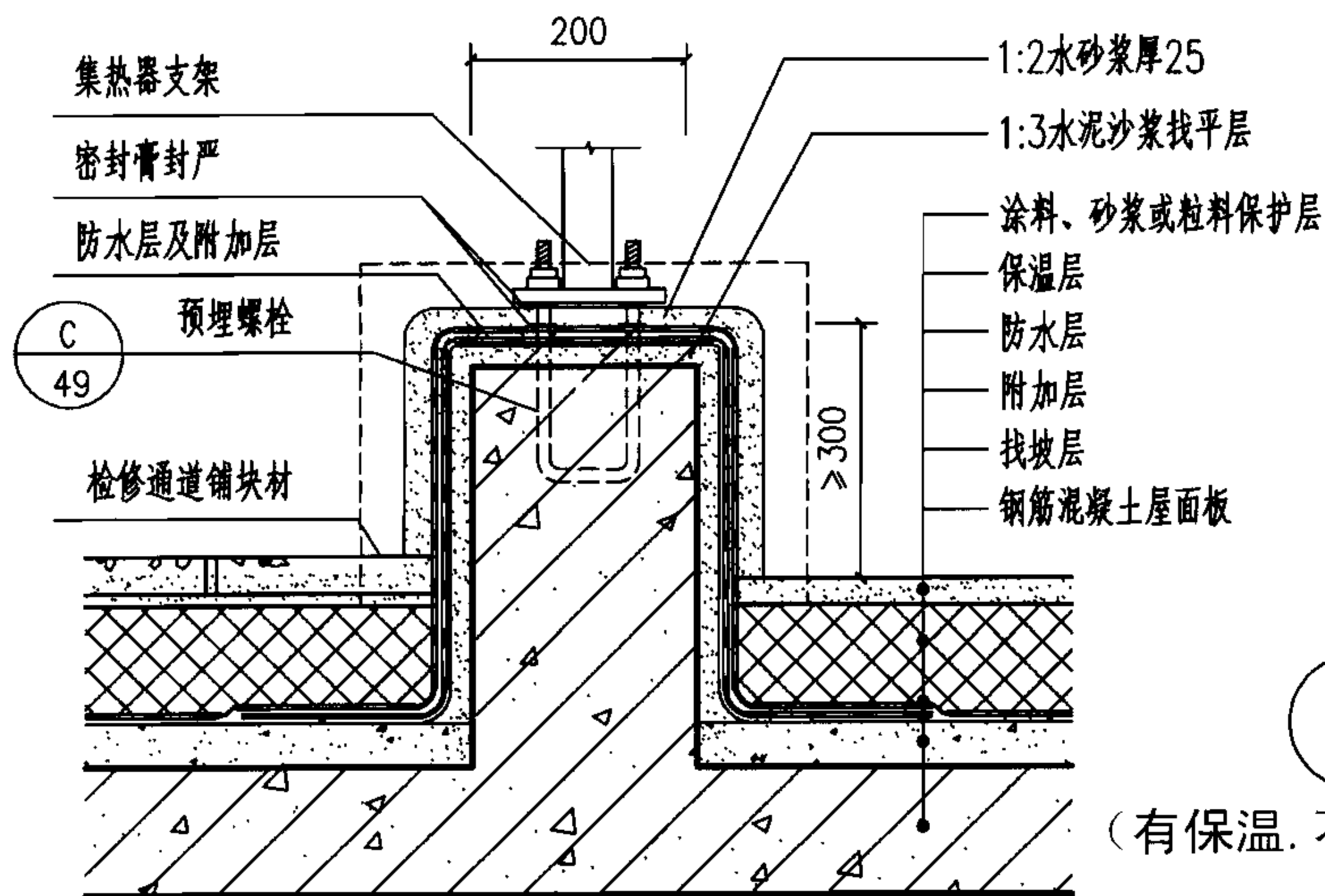
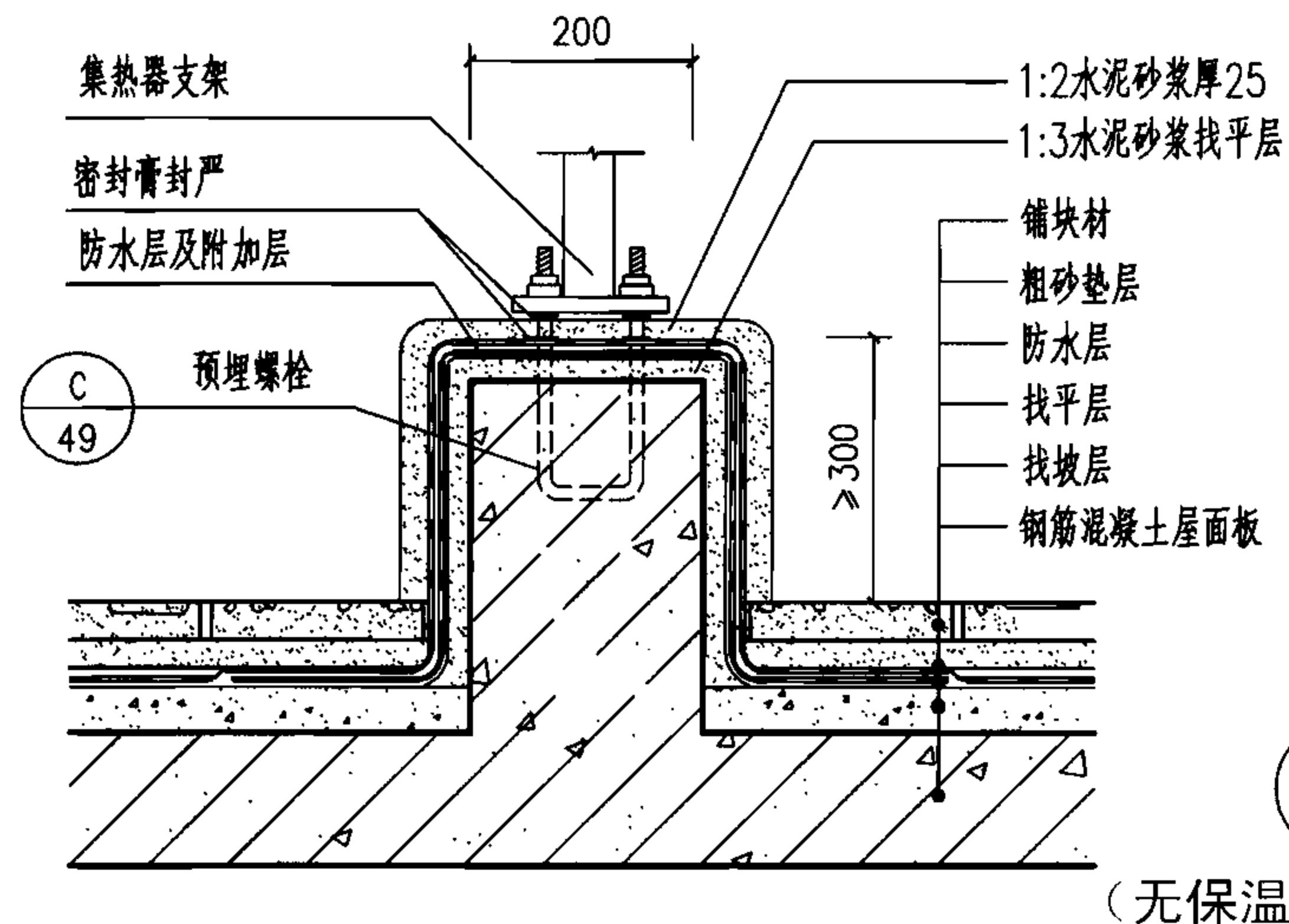
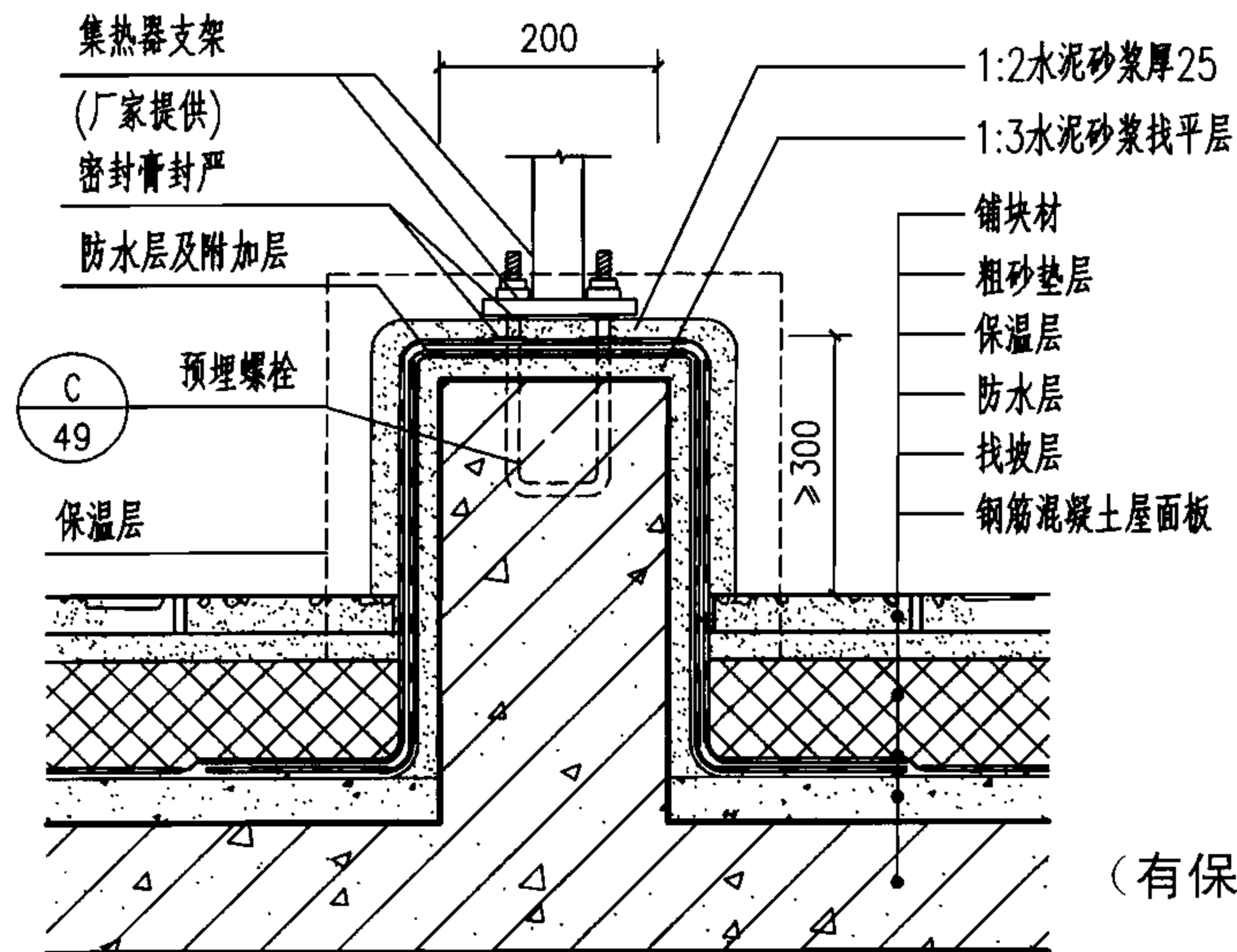
说明: 1. 屋面具体做法详见个体工程设计。
2. 集热器及其连接件的尺寸、规格、荷载、位置及安全要求由厂家提供。

平屋面集热器安装详图

图集号 06SS128

审核 张树君 张树君 校对 顾伯岳 顾伯岳 设计 顾京蕾 顾京蕾

页 50



注: 1. 屋面具体做法详见个体工程设计。

2. 集热器及其连接件的尺寸、规格、荷载、位置及安全要求由厂家提供。

平屋面集热器安装详图

图集号

06SS128

审核

张树君

张树君

校对

顾伯岳

顾伯岳

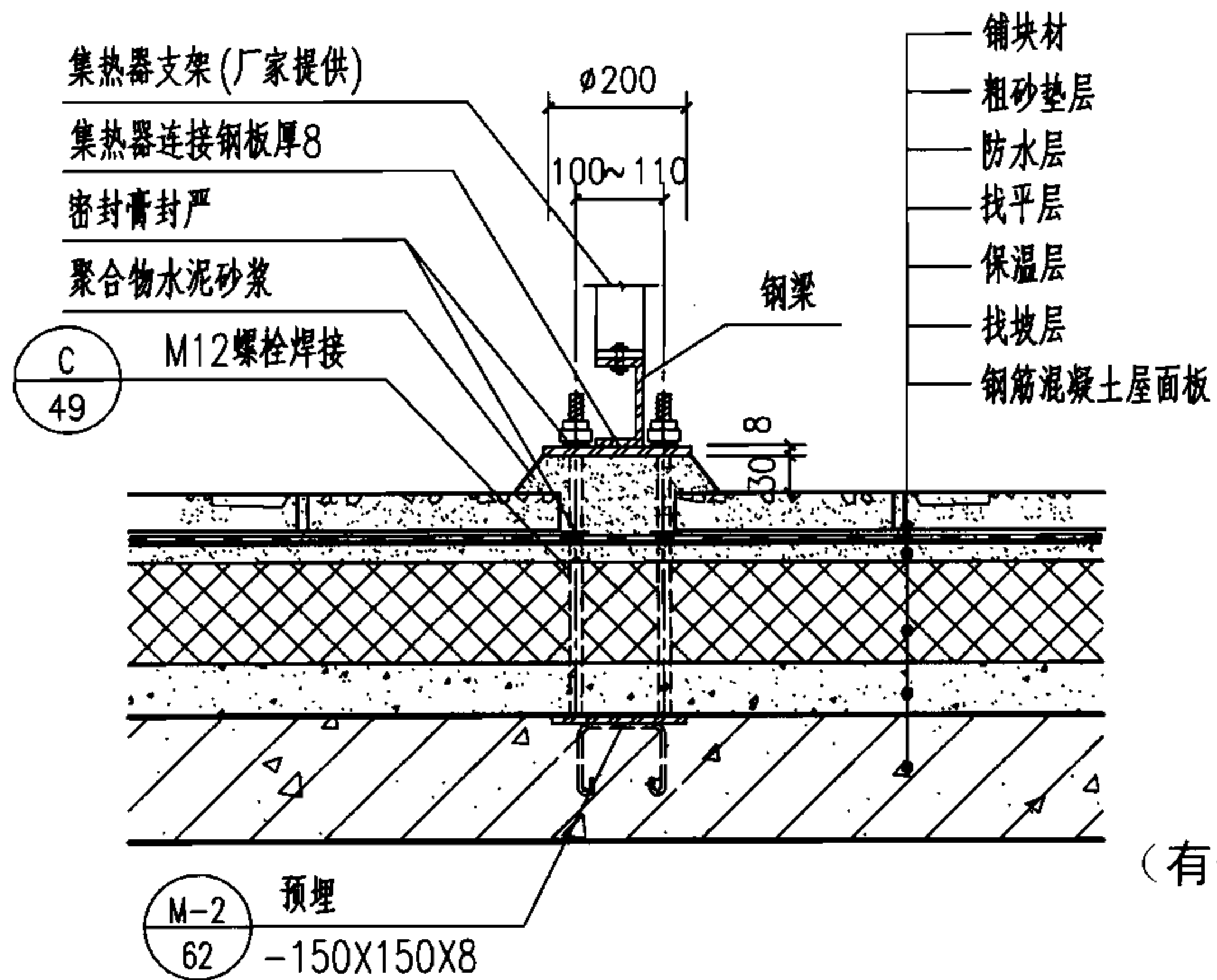
设计

顾京蕾

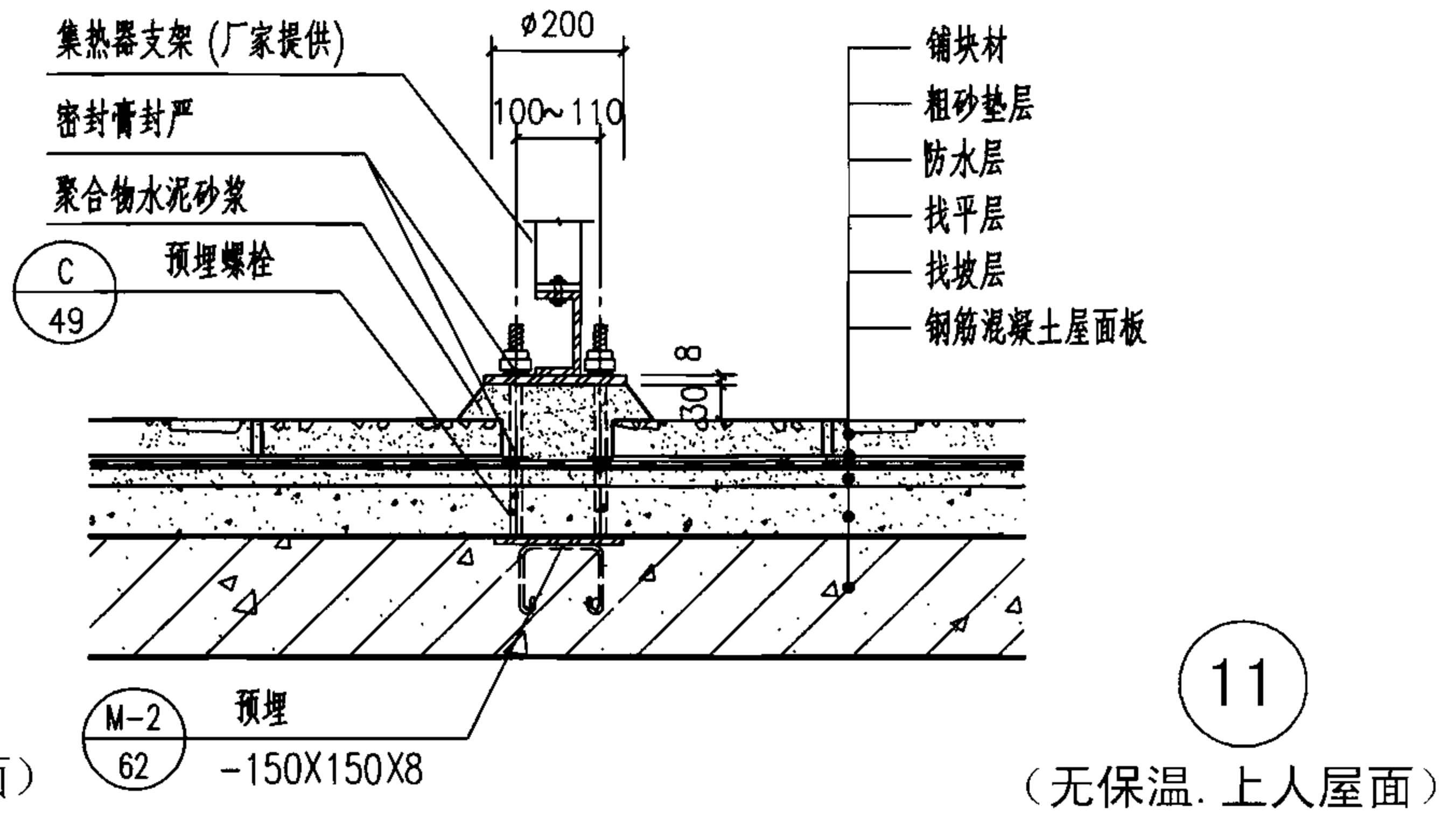
顾京蕾

页

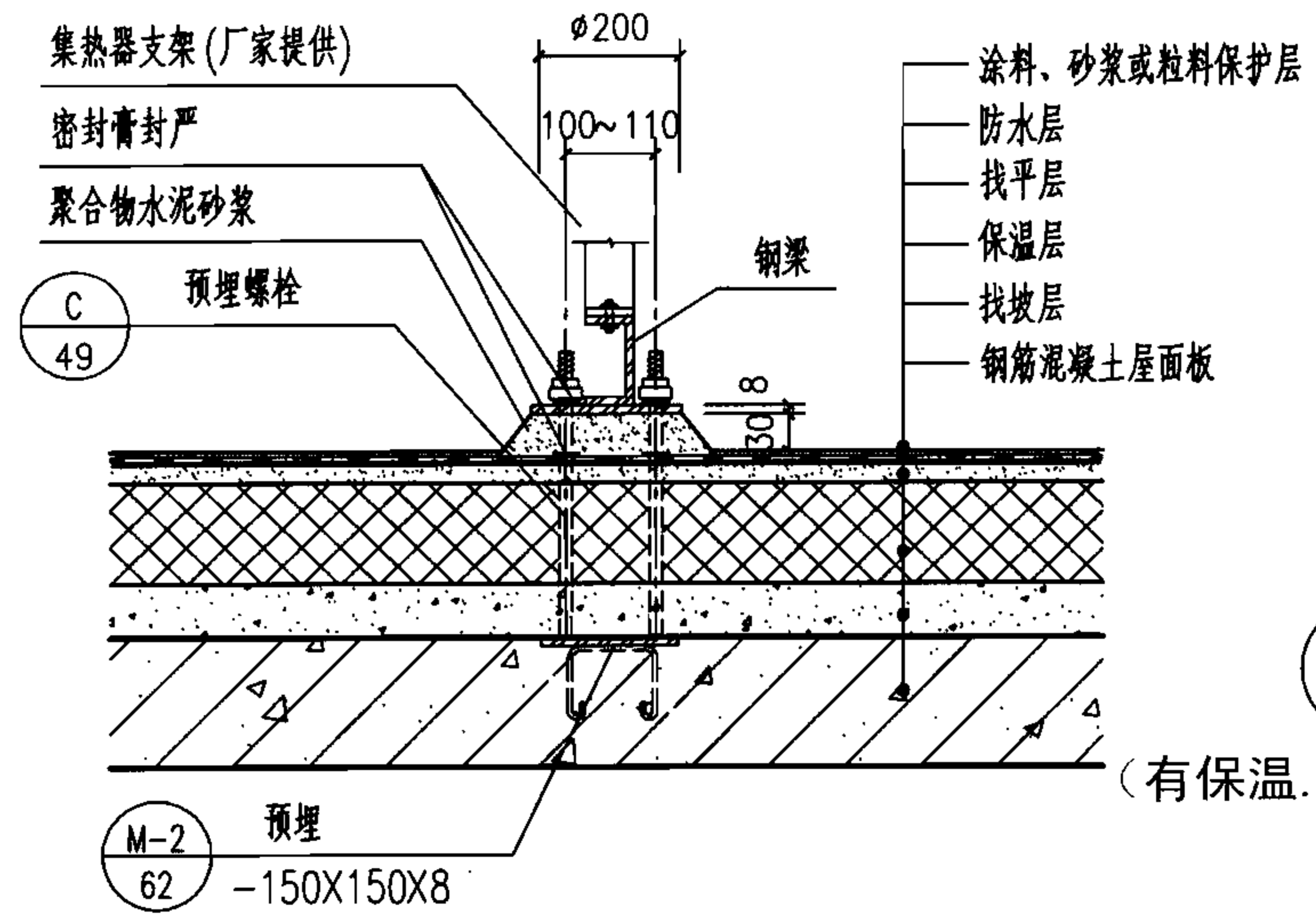
51



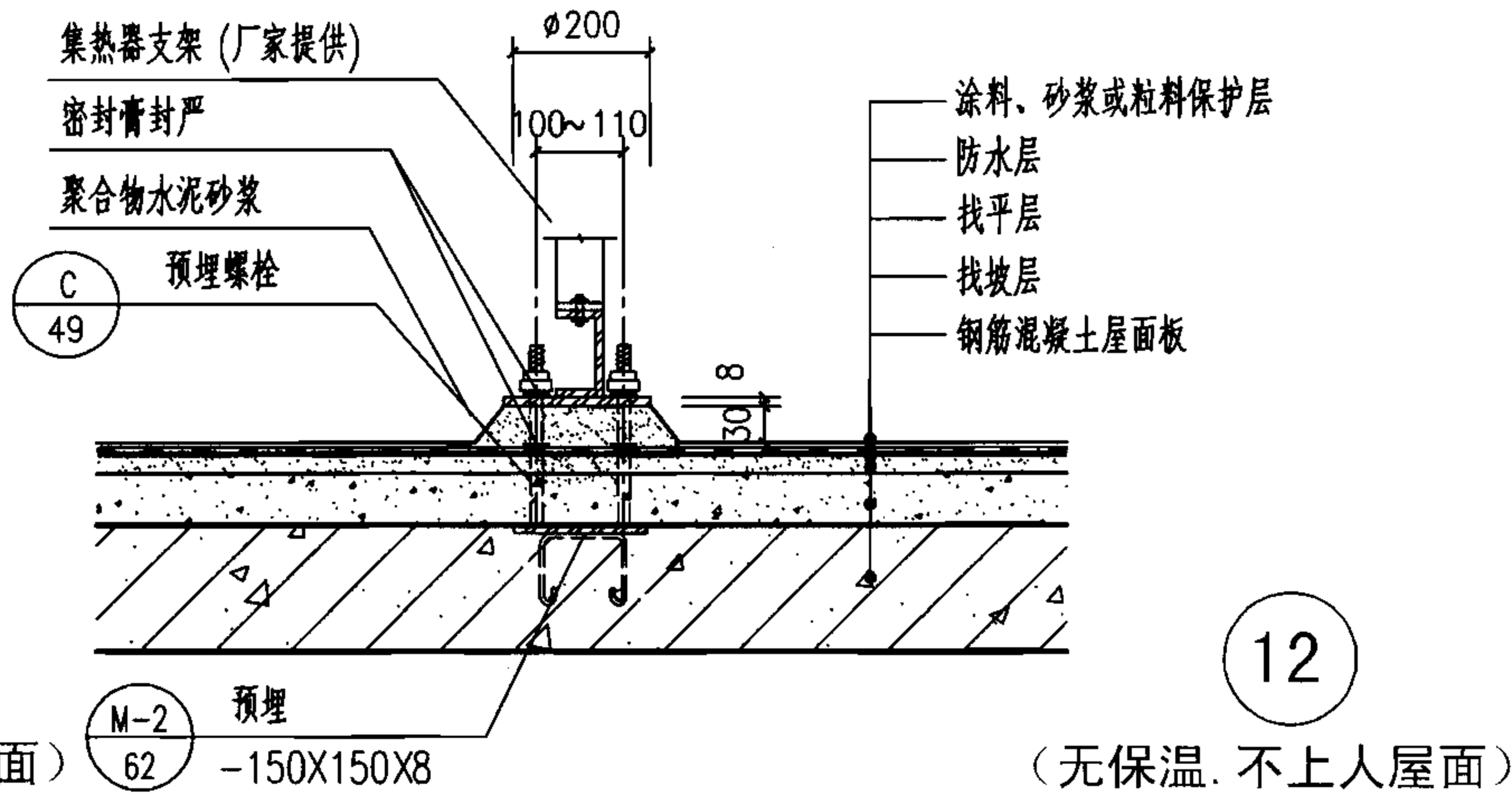
9 (有保温. 上人屋面)



11 (无保温. 上人屋面)



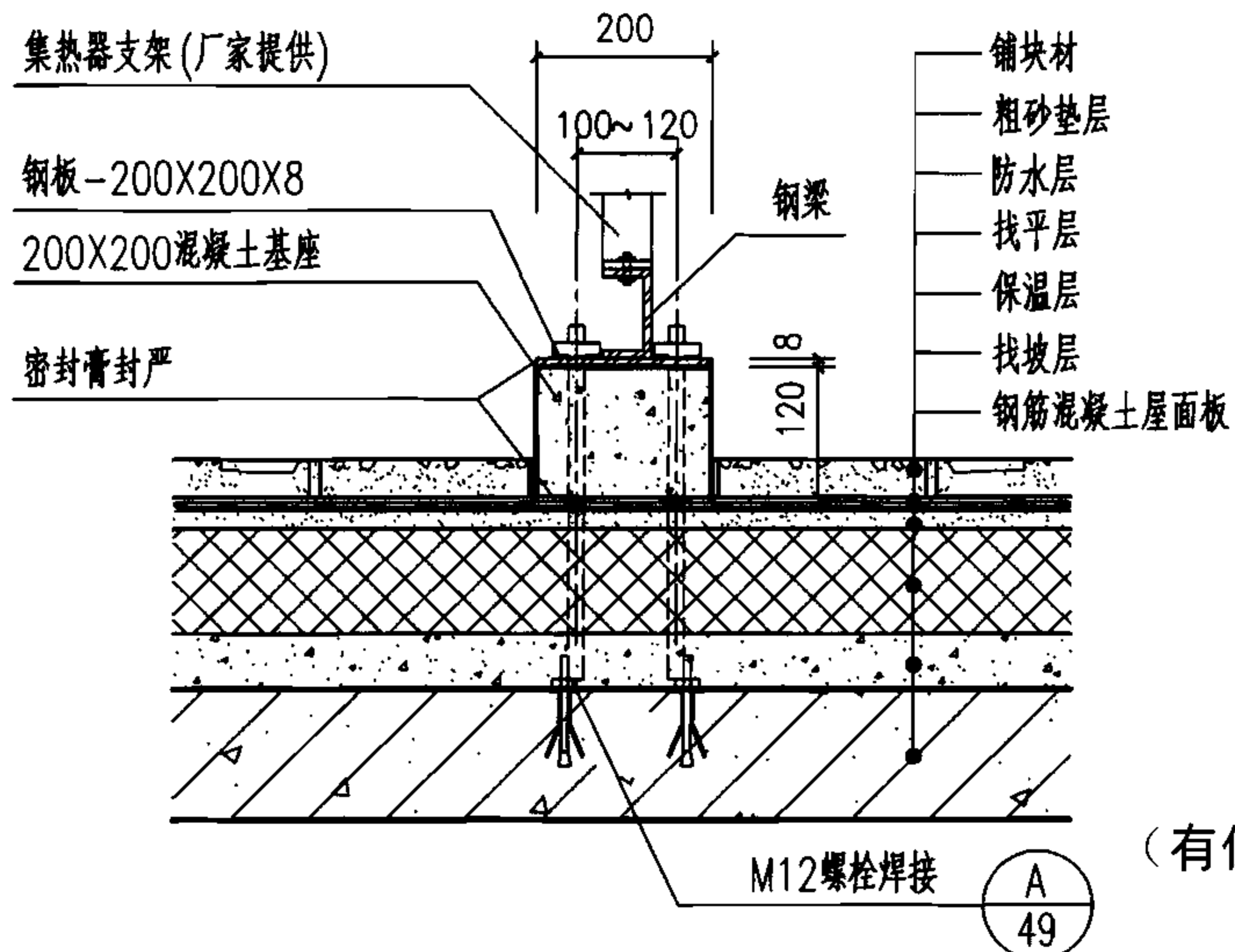
10 (有保温. 不上人屋面)



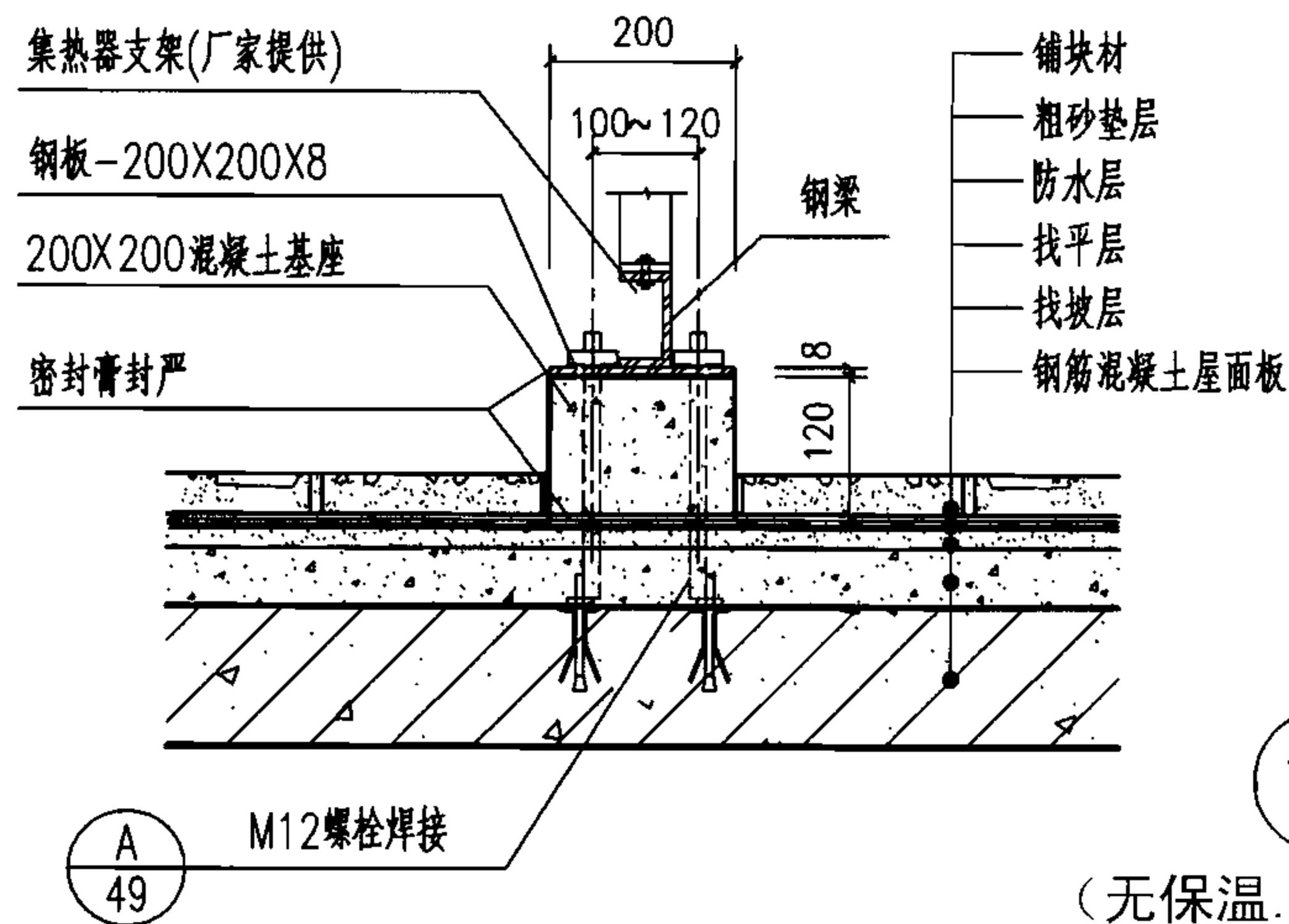
12 (无保温. 不上人屋面)

注: 1. 屋面具体做法详见个体工程设计。
2. 集热器及其连接件的尺寸、规格、荷载、位置及安全要求由厂家提供。

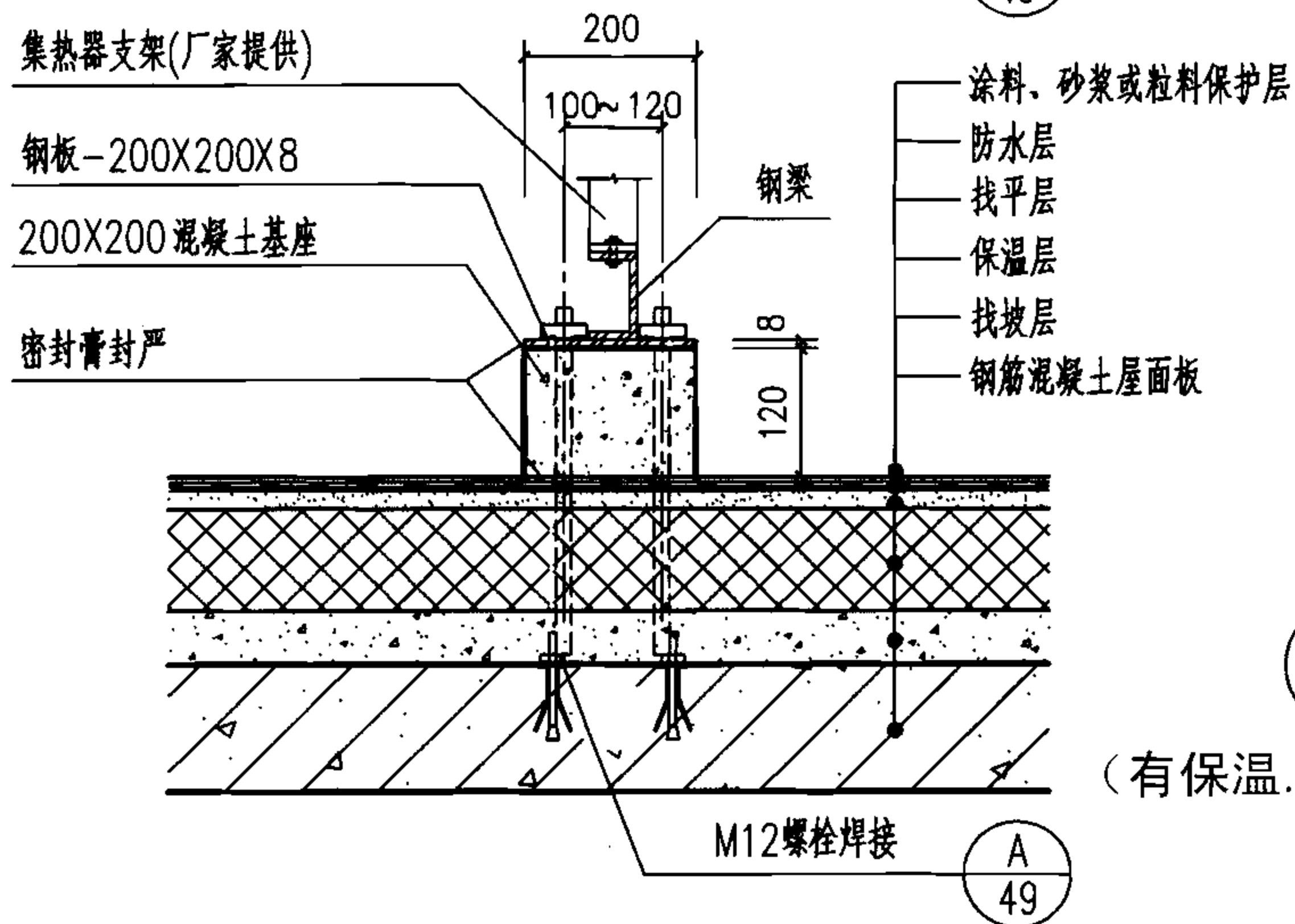
平屋面集热器安装详图						图集号	06SS128	
审核	张树君	张树君	校对	顾伯岳	设计	顾京蕾	页	52



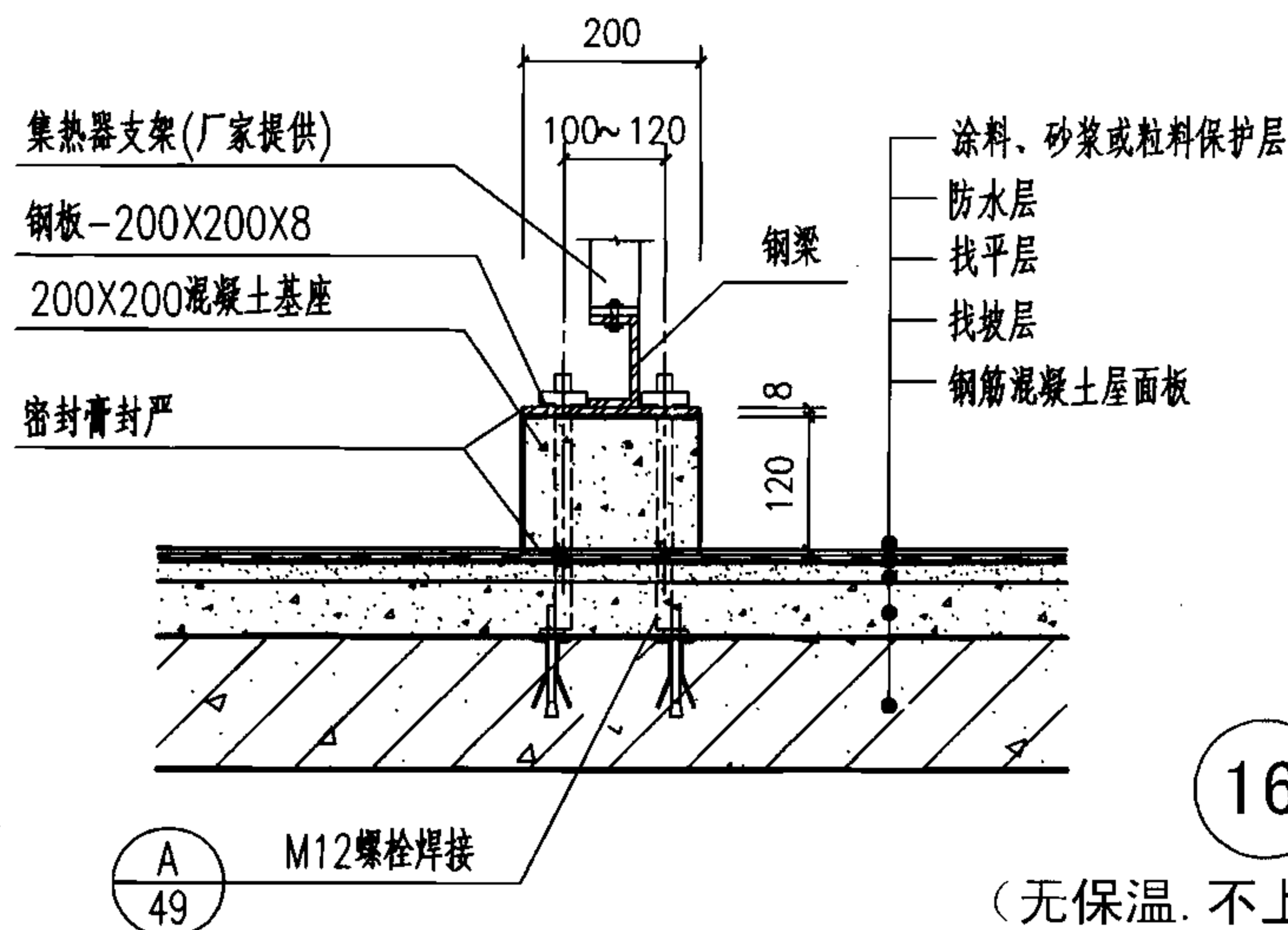
13
(有保温. 上人屋面)



15
(无保温. 上人屋面)



14
(有保温. 不上人屋面)



16
(无保温. 不上人屋面)

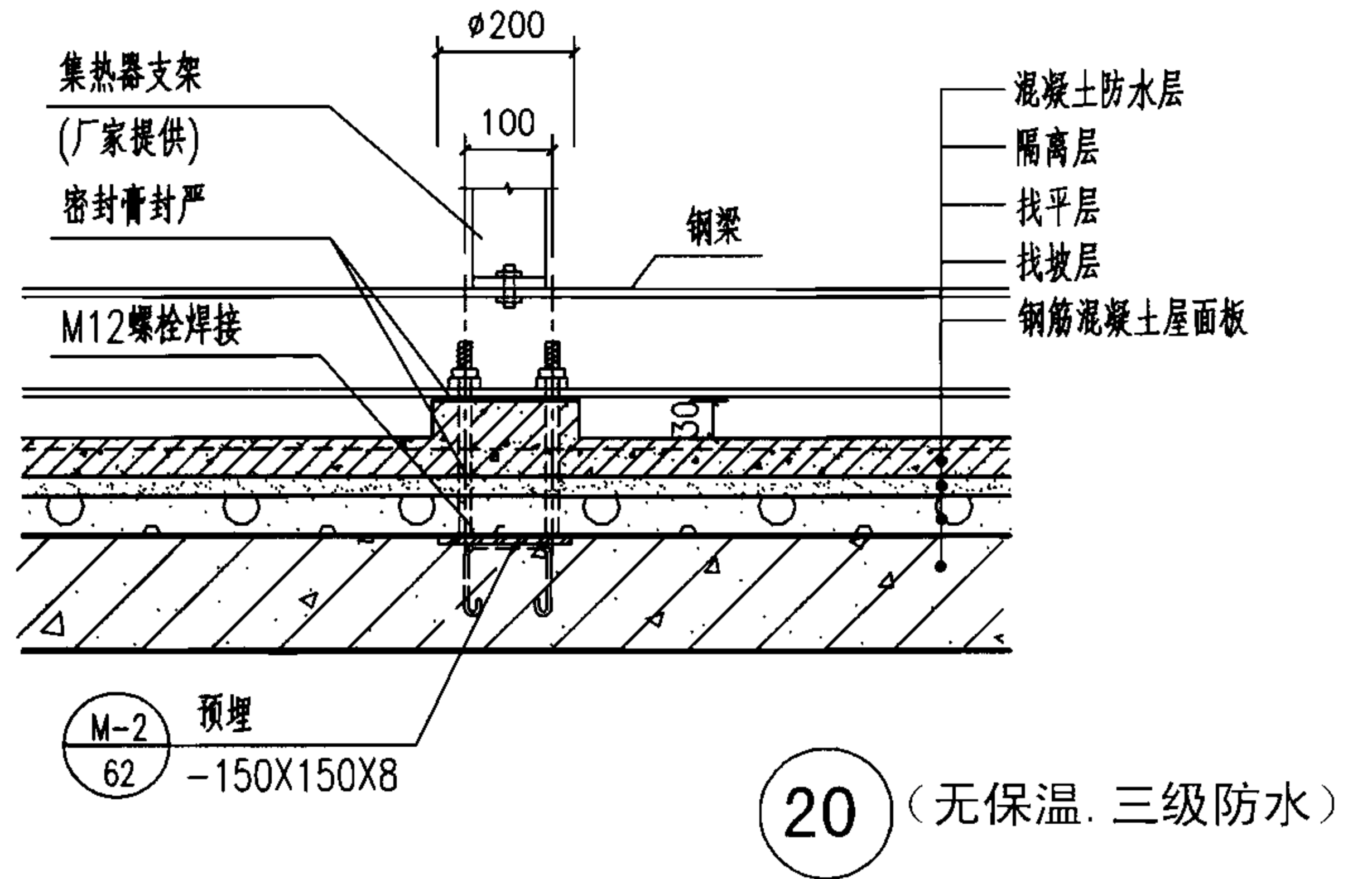
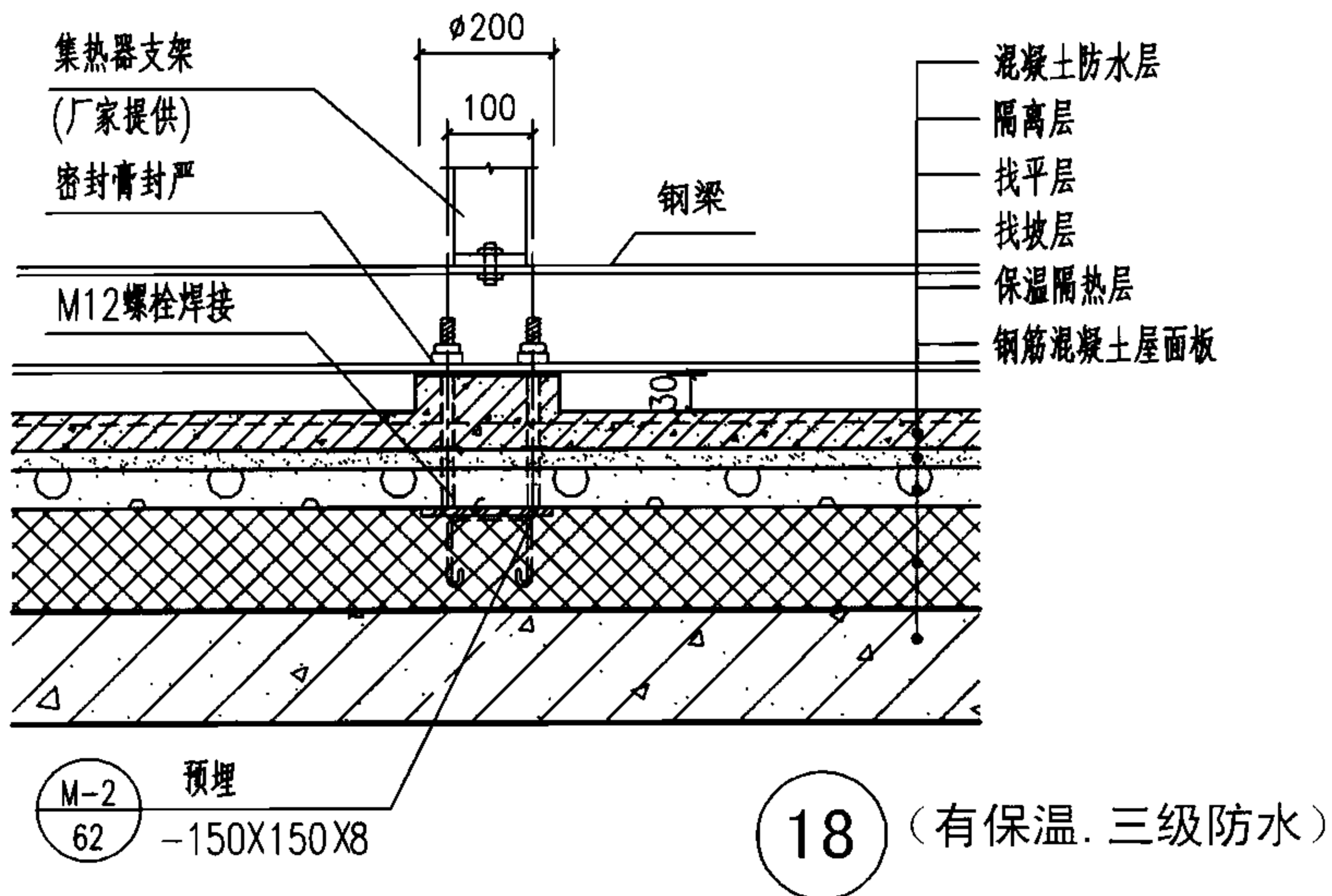
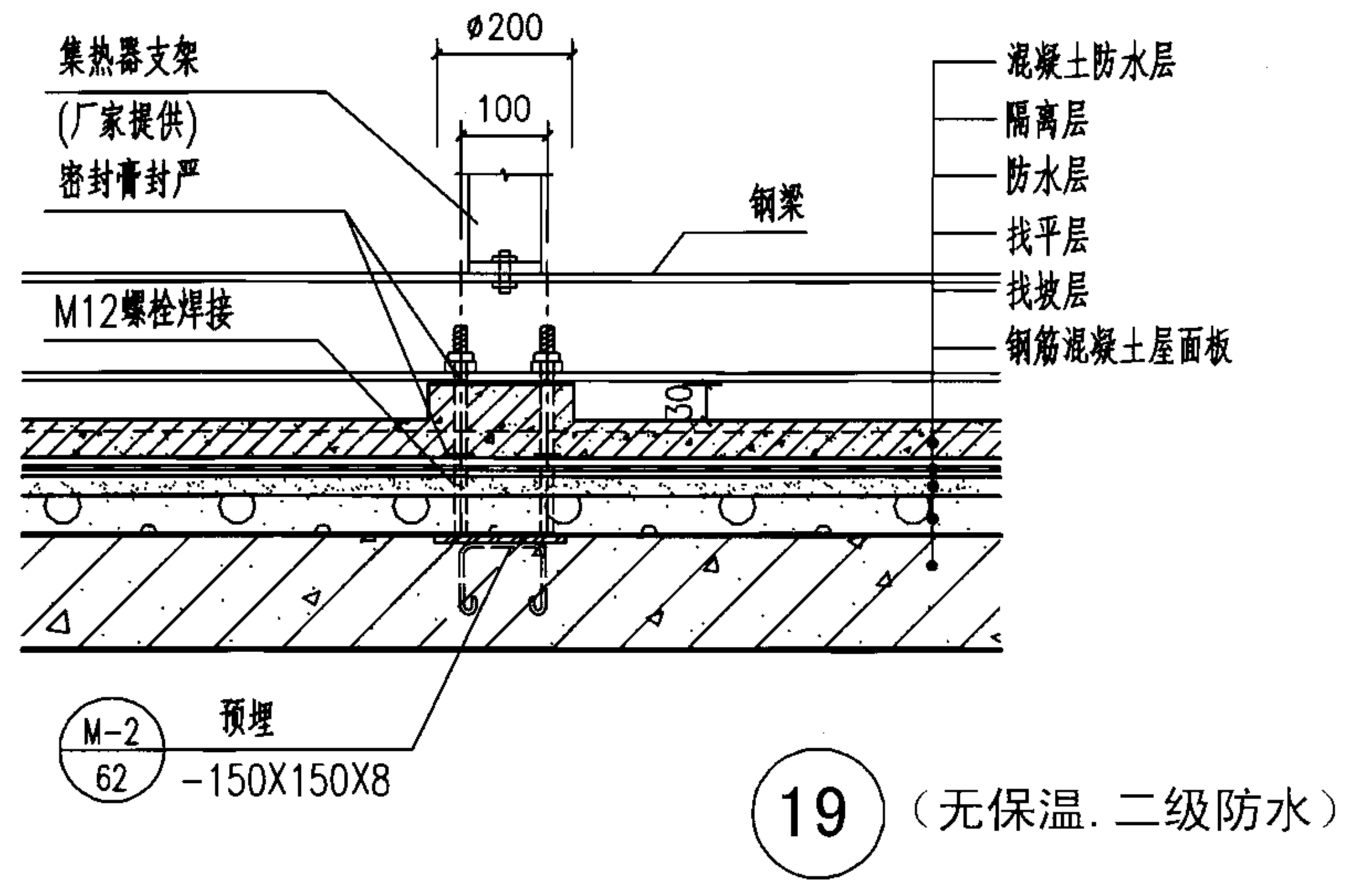
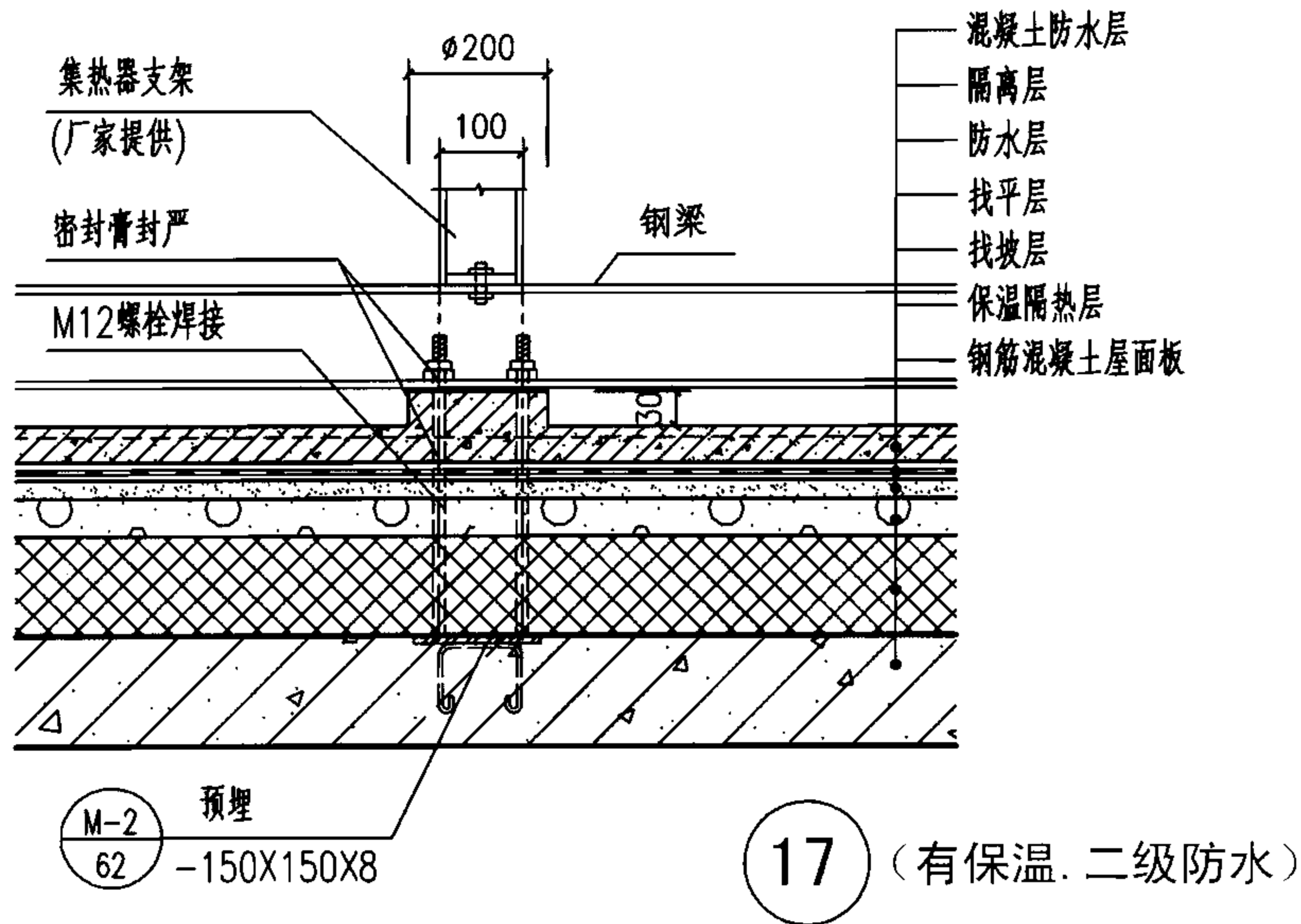
说明: 1. 屋面具体做法详见个体工程设计。
2. 集热器及其连接件的尺寸、规格、荷载、位置及安全要求由厂家提供。

平屋面集热器安装详图

图集号 06SS128

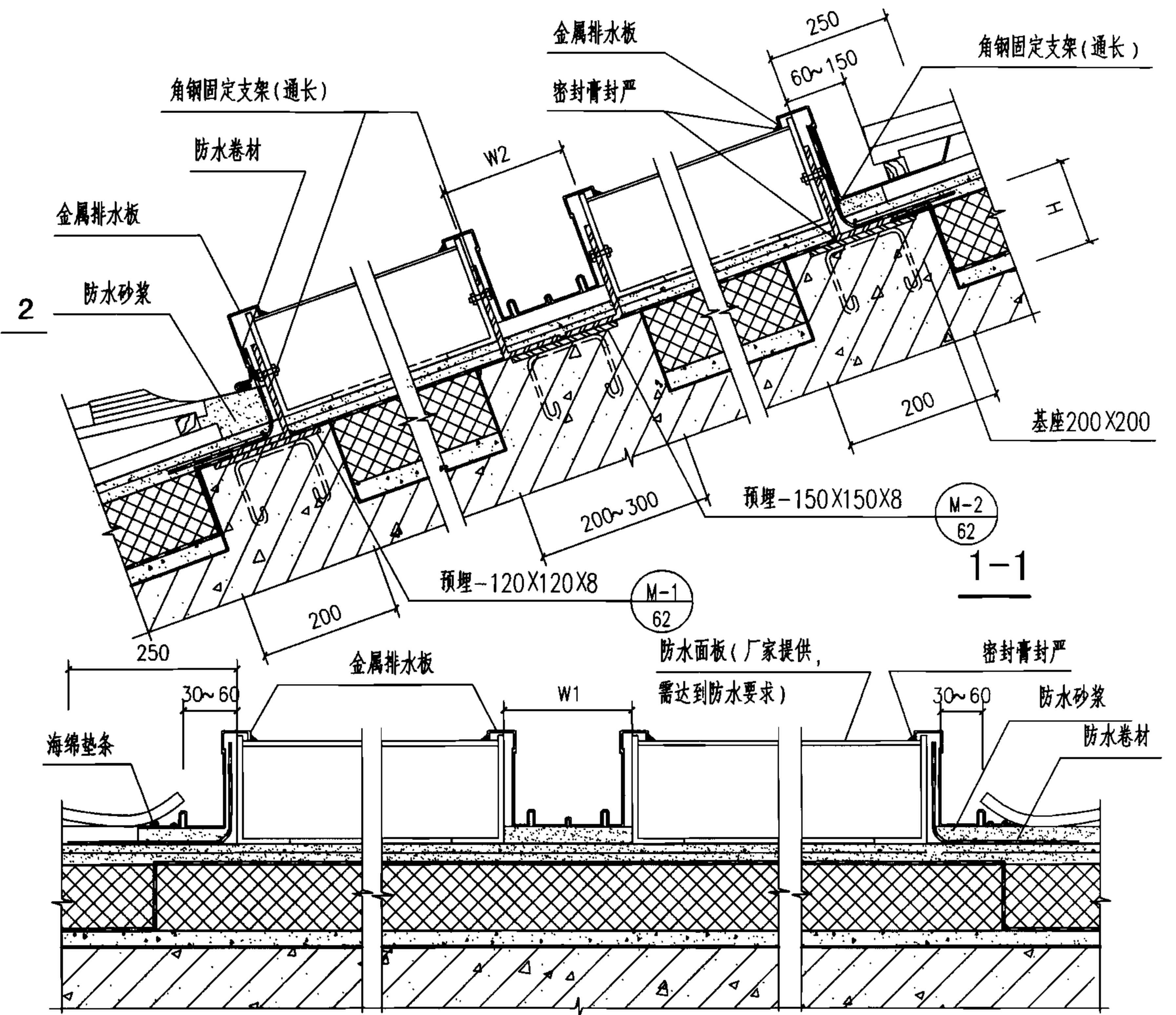
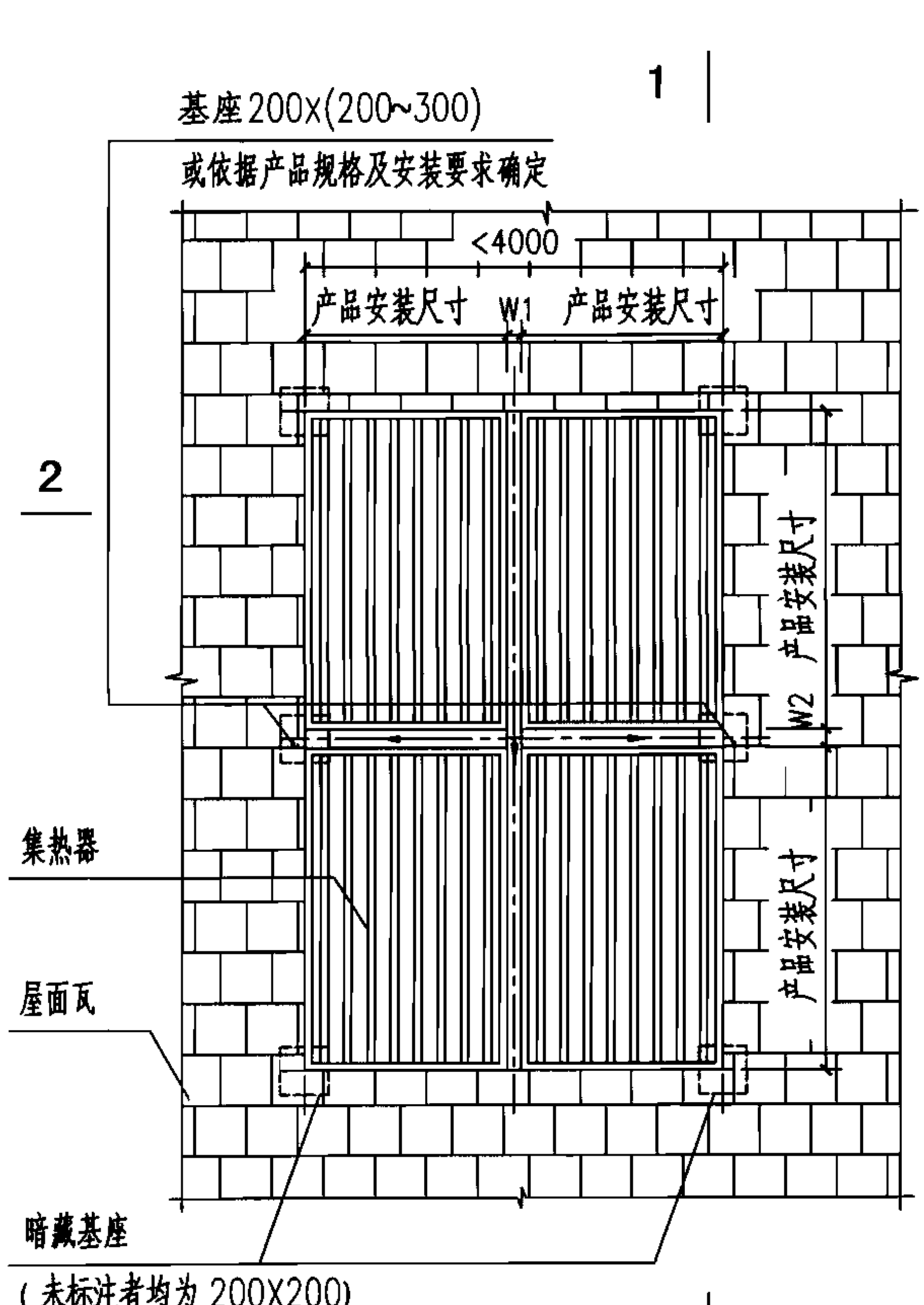
审核 张树君 张树君 校对 顾伯岳 顾伯岳 设计 顾京蕾 顾京蕾

页 53



说明: 1. 屋面具体做法详见个体工程设计。
2. 集热器及其连接件的尺寸、规格、荷载、位置及安全要求由厂家提供。

刚性防水平屋面集热器安装详图						图集号	06SS128
审核	张树君	张树君	校对	顾伯岳	顾伯岳	设计	顾京蕾
						页	54

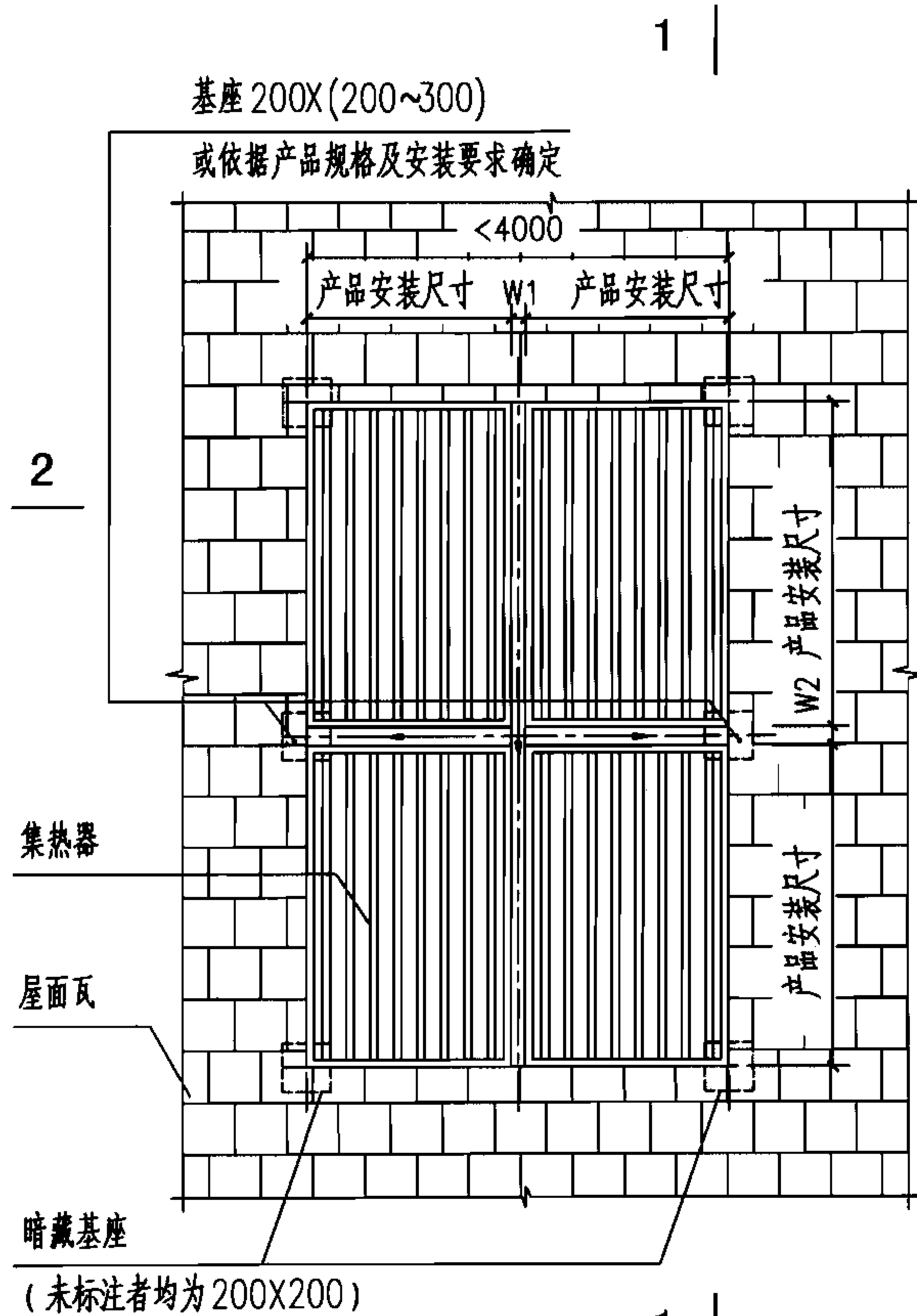


1a 嵌入式 (有保温)

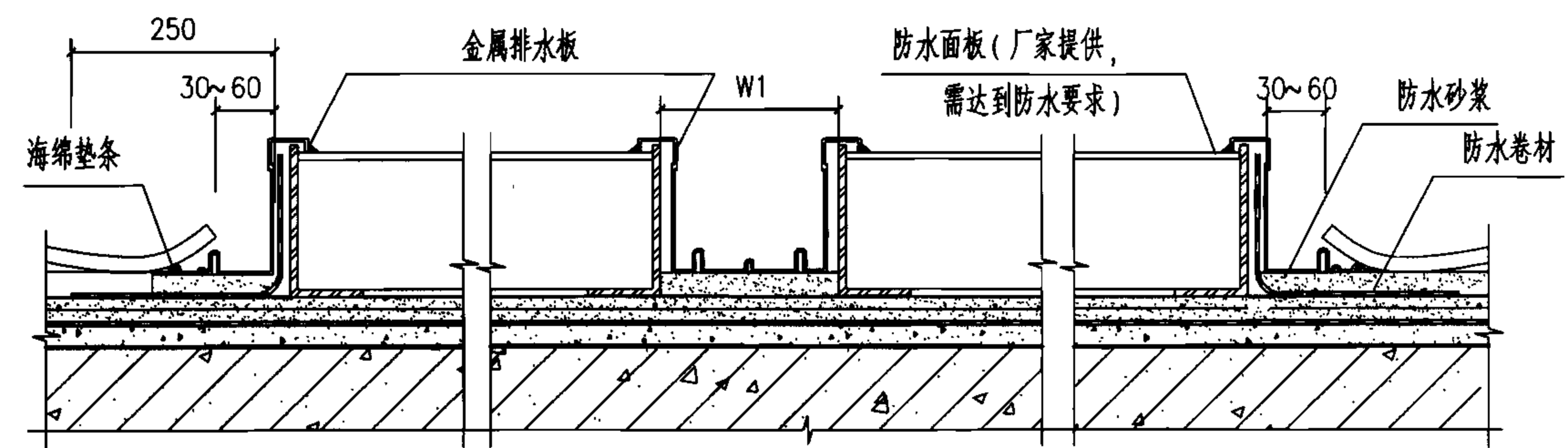
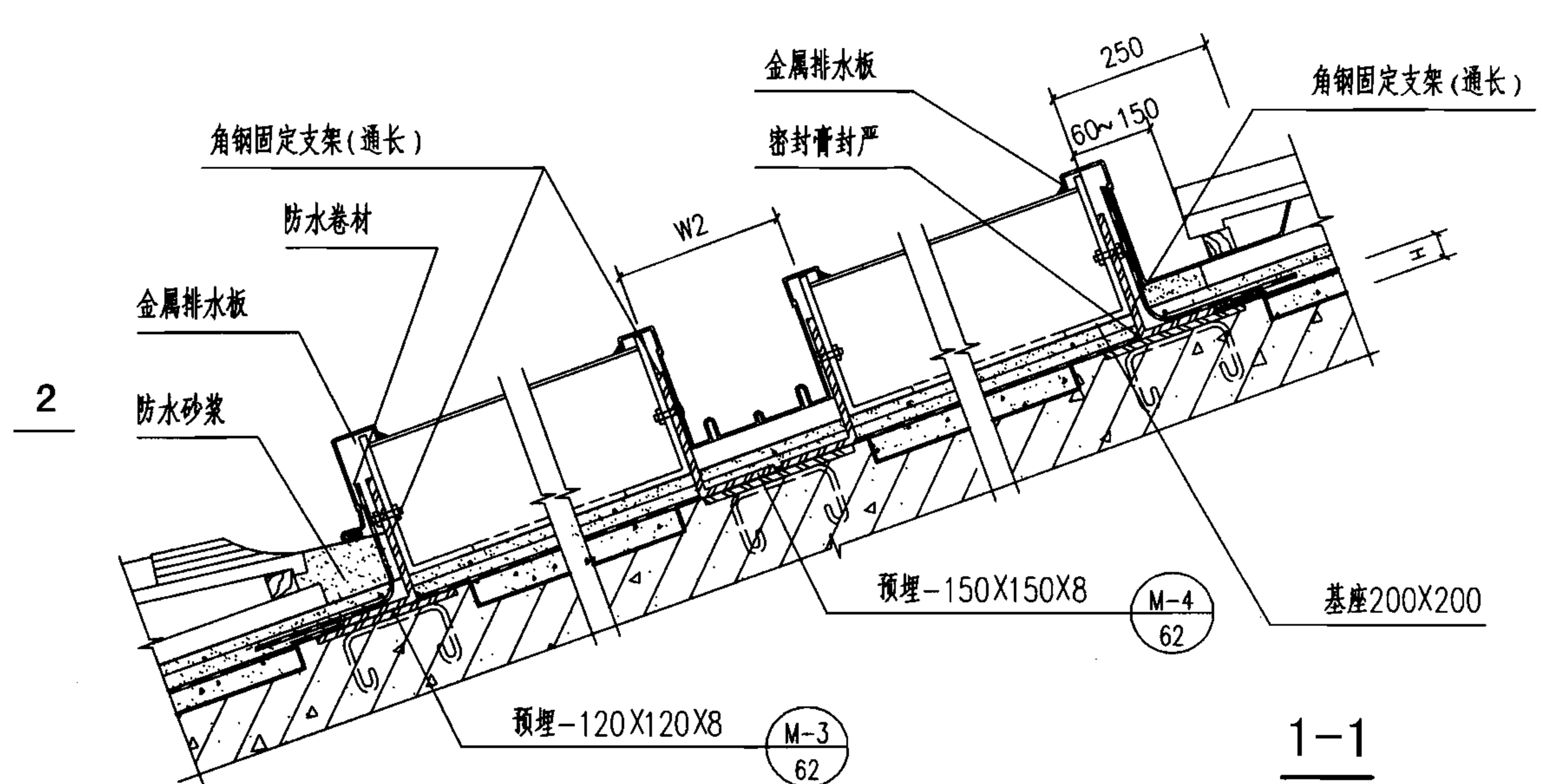
说明:

1. 屋面具体做法详见个体工程设计。
2. 集热器及其连接件的尺寸、规格、荷载、位置及安全要求由厂家提供。预埋件施工时应确保定位无误。
3. H等于做法厚度。W1、W2为两相邻集热器预埋件间横向间距，依据产品规格确定。

瓦屋面集热器安装详图					图集号	06SS128
审核	张树君	张树君	校对	顾伯岳	设计	顾京蕾
					页	55



1b 嵌入式 (无保温)

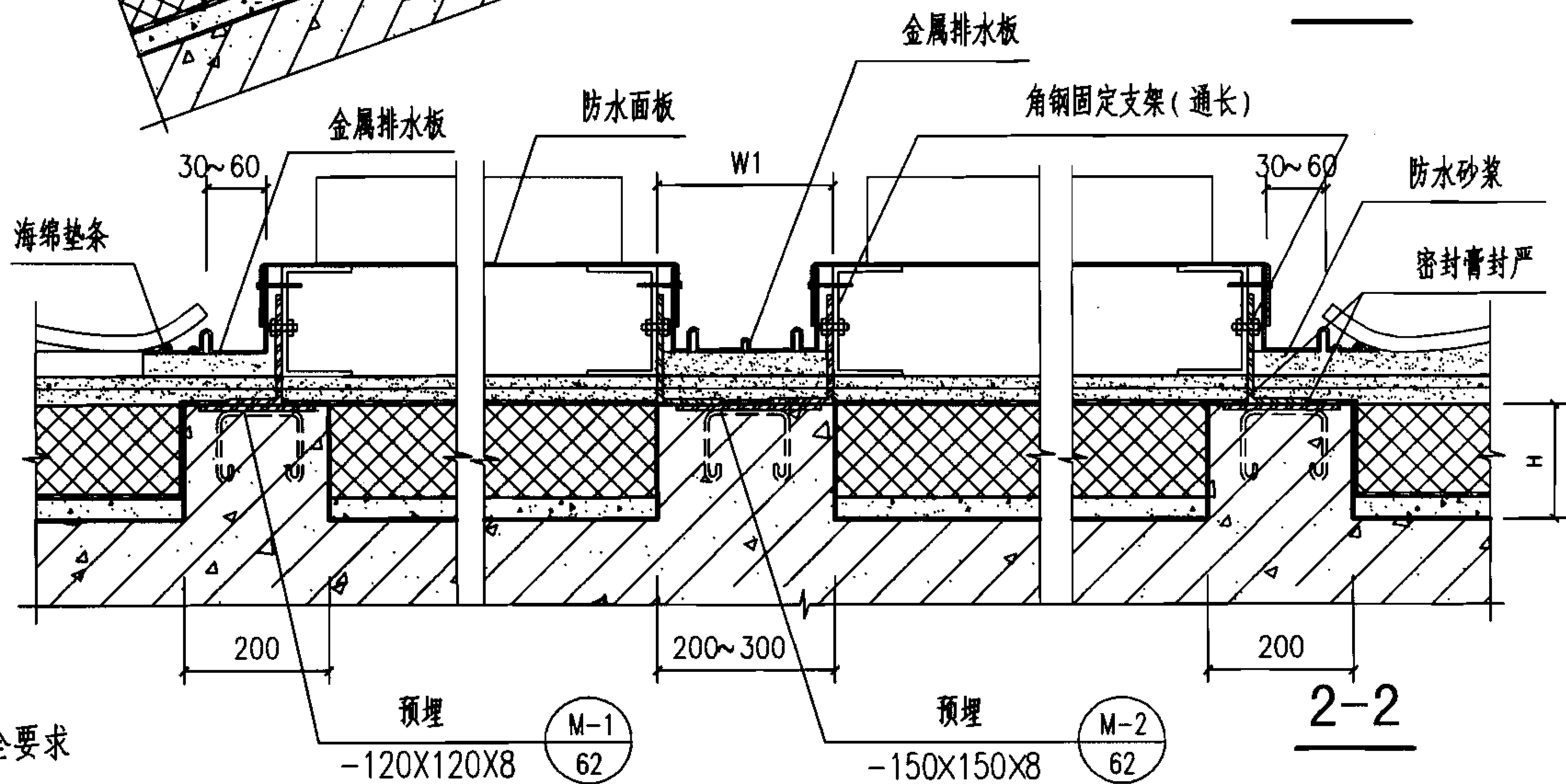
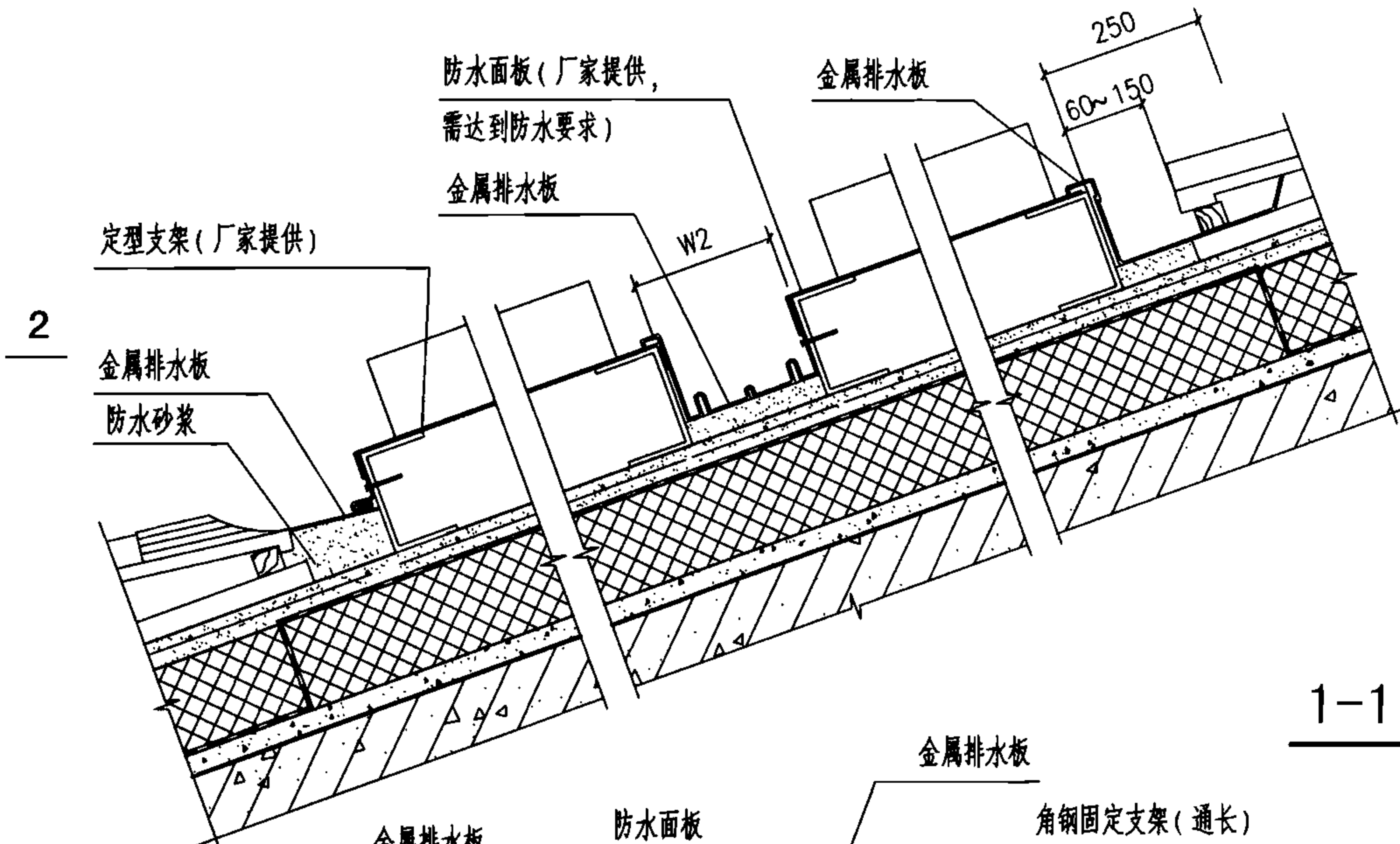
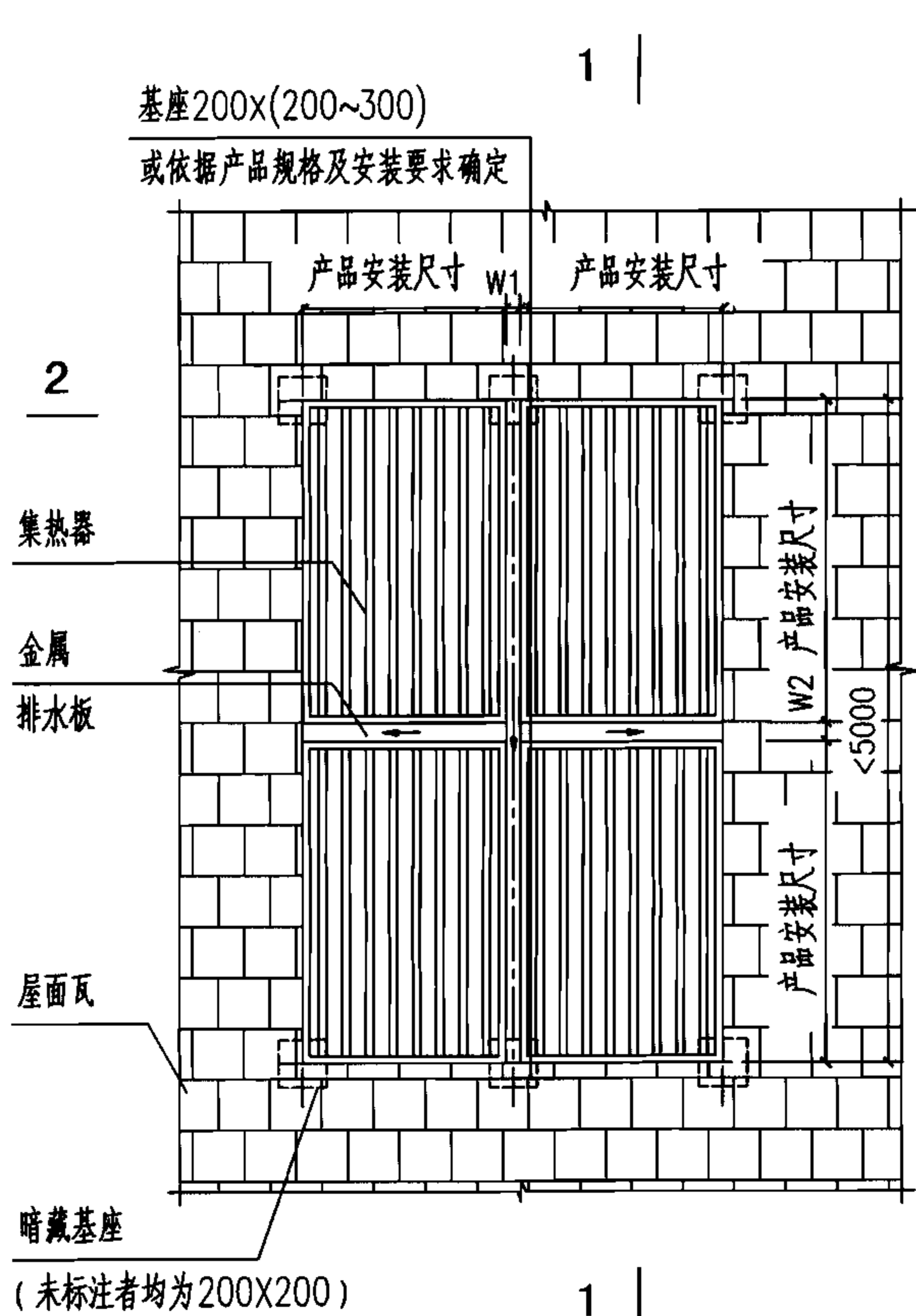


2-2

说明:

1. 屋面具体做法详见个体工程设计。
2. 集热器及其连接件的尺寸、规格、荷载、位置及安全要求由厂家提供。预埋件施工时应确保定位无误。
3. H等于做法厚度。W1、W2为两相邻集热器预埋件间横向间距，依据产品规格确定。

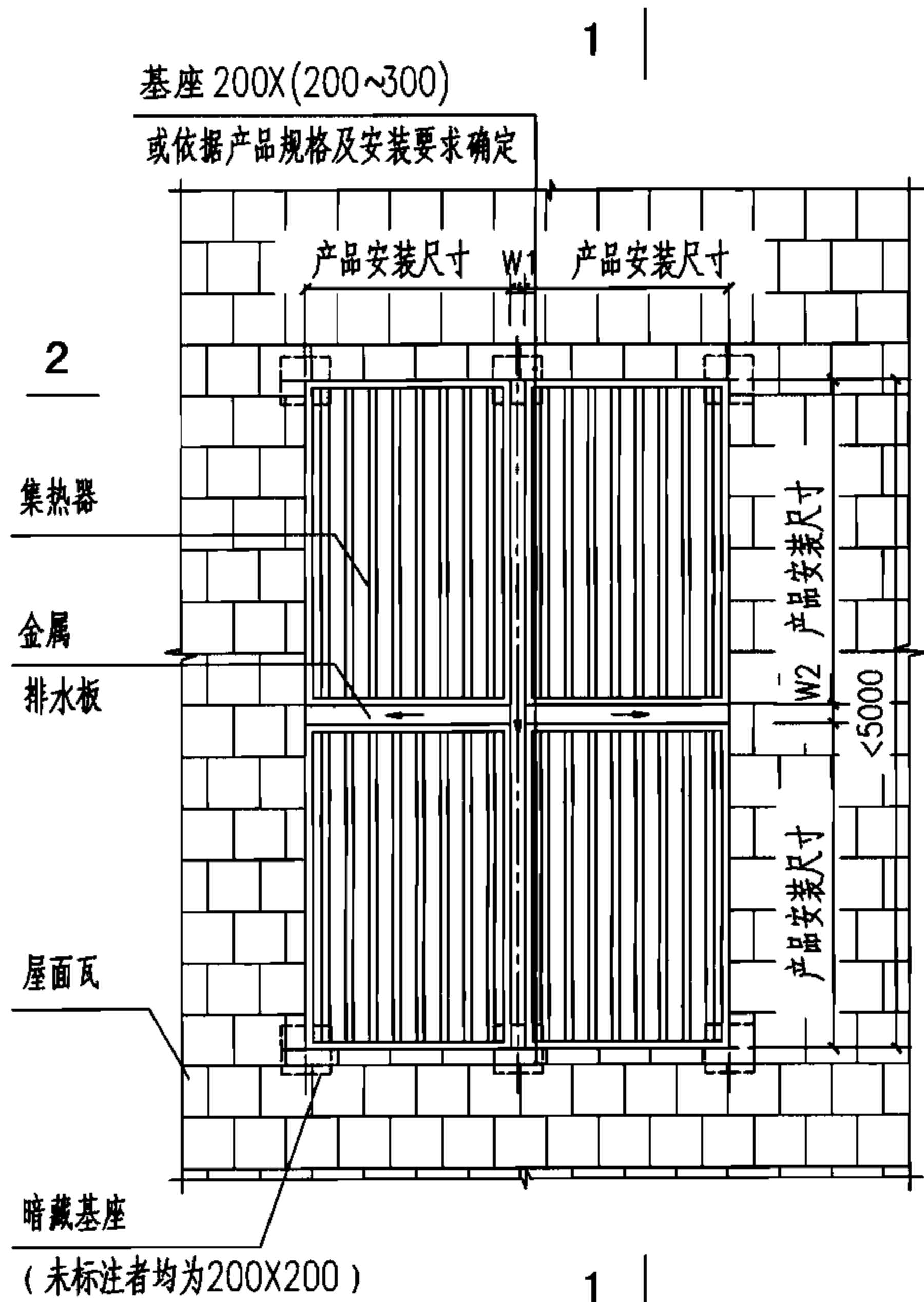
瓦屋面集热器安装详图						图集号	06SS128
审核	张树君	张树君	校对	顾伯岳	顾伯岳	设计	顾京蕾
						页	56



2a 嵌入式 (有保温)

- 说明:
1. 屋面具体做法详见个体工程设计。
 2. 集热器及其连接件的尺寸、规格、荷载、位置及安全要求由厂家提供。预埋件施工时应确保定位无误。
 3. H等于做法厚度。W1、W2为两相邻集热器预埋件间横向间距，依据产品规格确定。

瓦屋面集热器安装详图					图集号	06SS128	
审核	张树君	张树君	校对	顾伯岳	设计	顾京蕾	
						页	57

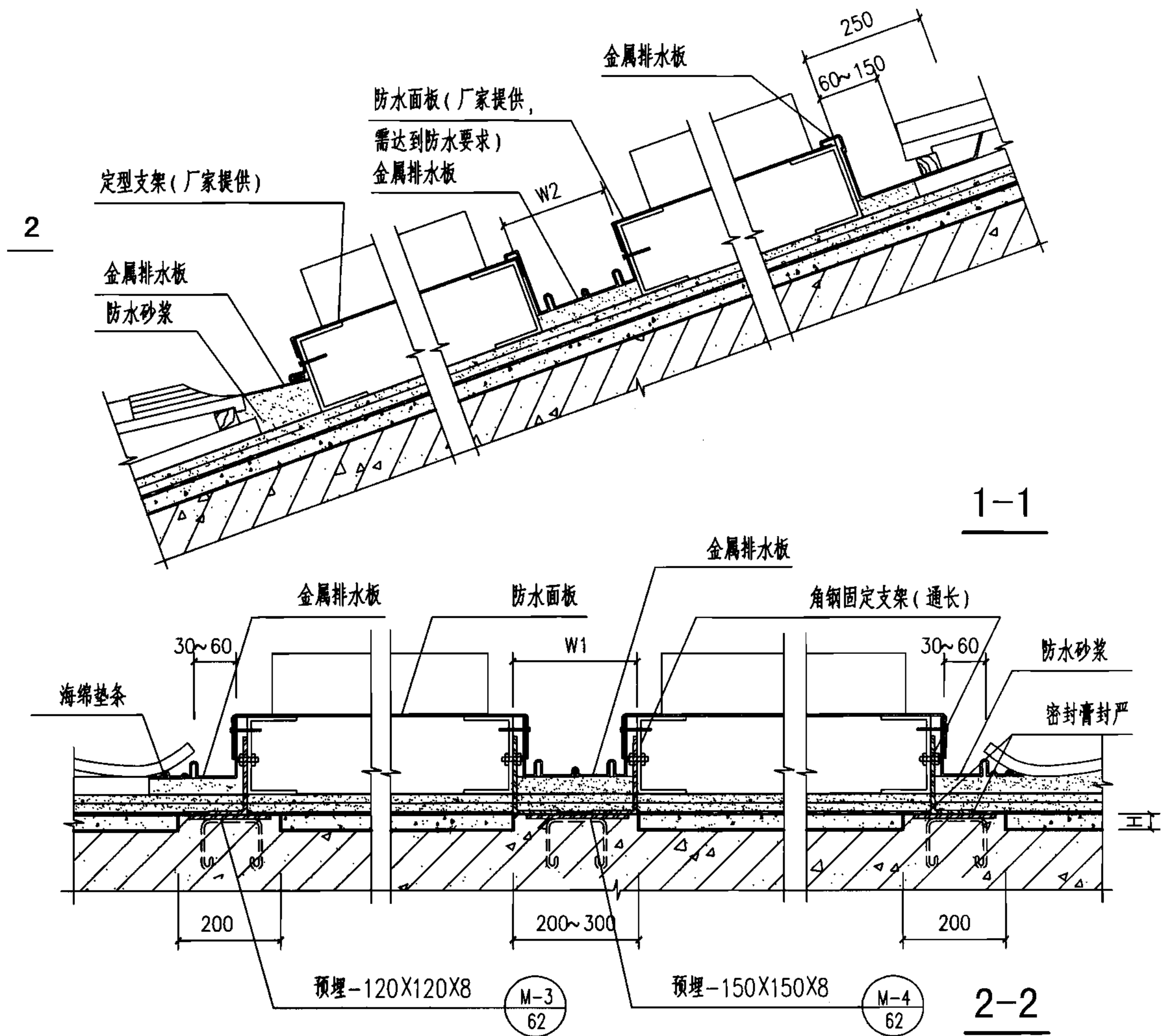


(未标注者均为200X200)

2b 嵌入式 (无保温)

说明:

1. 屋面具体做法详见个体工程设计。
2. 集热器及其连接件的尺寸、规格、荷载、位置及安全要求由厂家提供。预埋件施工时应确保定位无误。
3. H等于做法厚度。W1、W2为两相邻集热器预埋件间横向间距，依据产品规格确定。

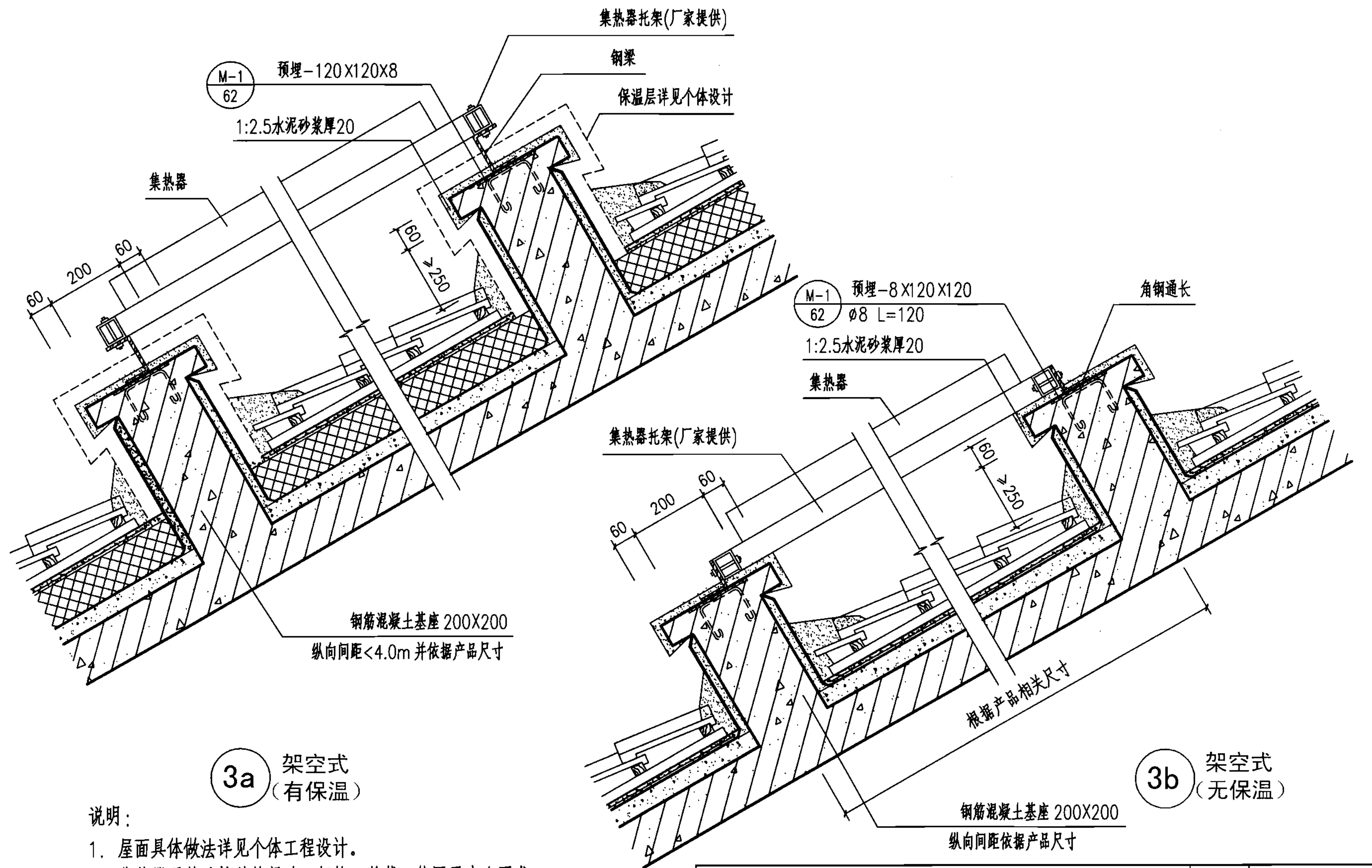


瓦屋面集热器安装详图

图集号 06SS128

审核 张树君 张树君 校对 顾伯岳 顾伯岳 设计 顾京蕾 顾京蕾

页 58



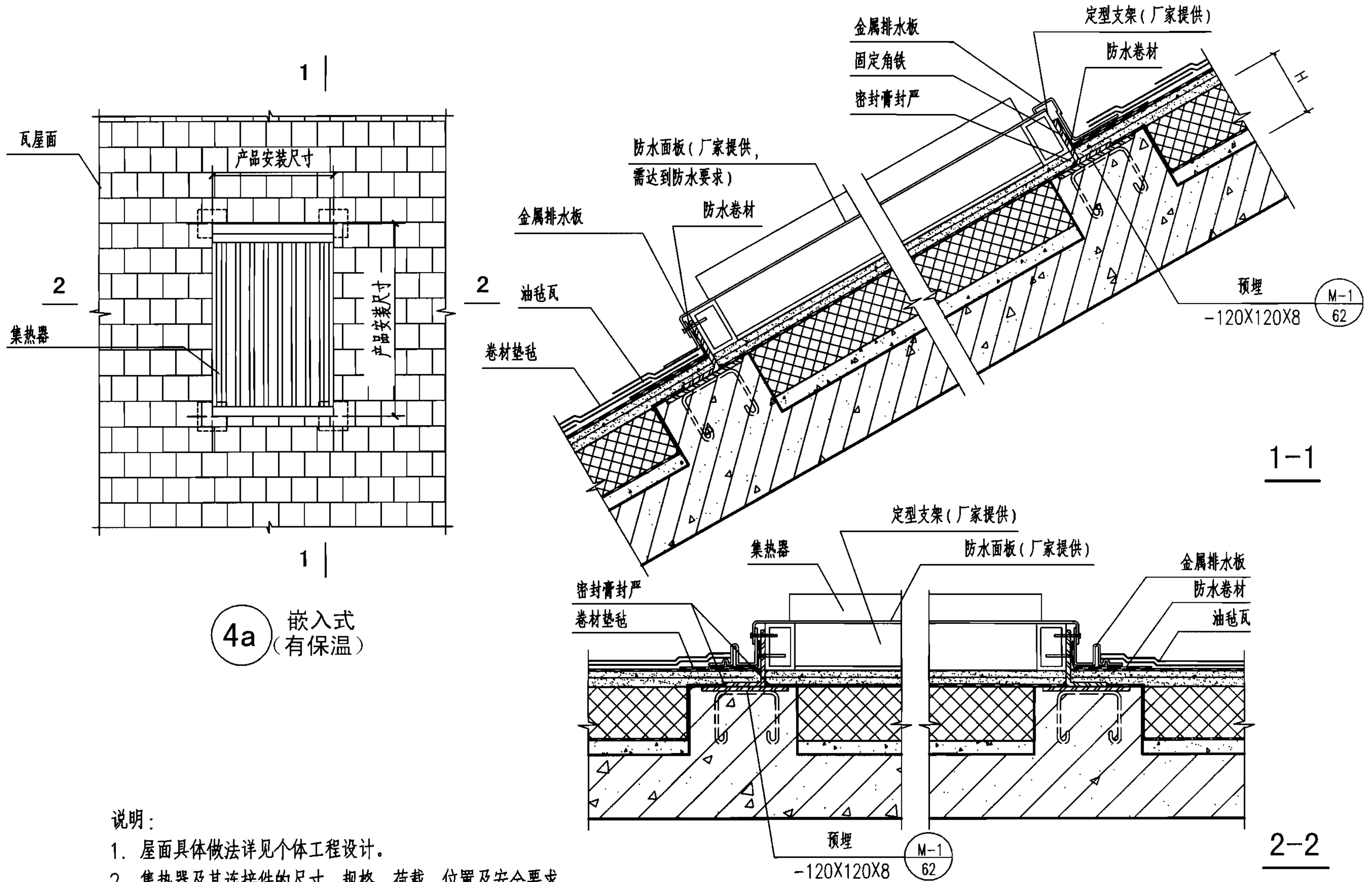
3a 架空式
(有保温)

3b 架空式
(无保温)

说明:

1. 屋面具体做法详见个体工程设计。
2. 集热器及其连接件的尺寸、规格、荷载、位置及安全要求由厂家提供。

瓦屋面集热器安装详图						图集号	06SS128
审核	张树君	张树君	校对	顾伯岳	顾伯岳	设计	顾京蕾
						页	59

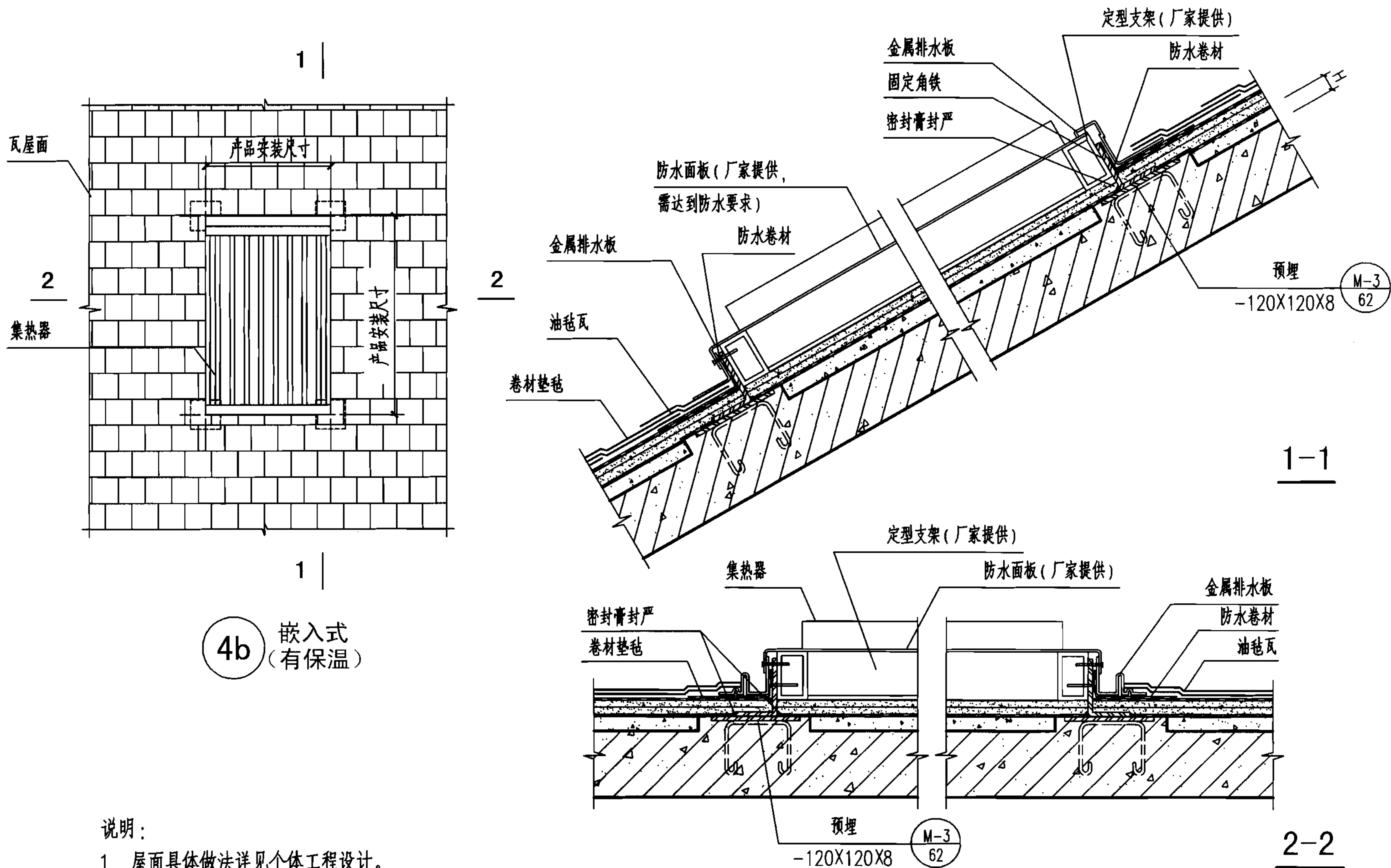


4a 嵌入式
(有保温)

说明:

1. 屋面具体做法详见个体工程设计。
2. 集热器及其连接件的尺寸、规格、荷载、位置及安全要求由厂家提供。预埋件施工时应确保定位无误。
3. H等于做法厚度。

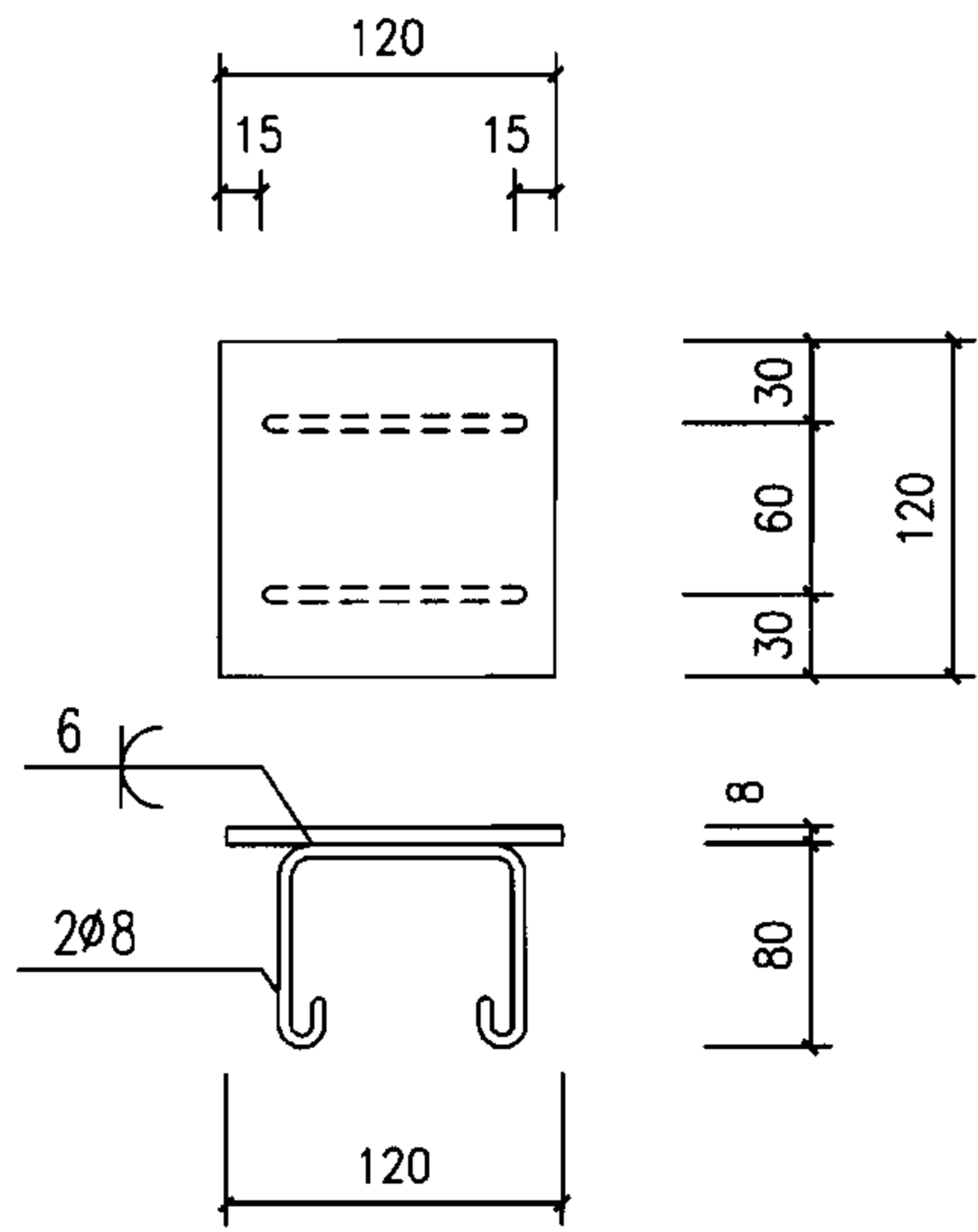
油毡瓦屋面集热器安装详图					图集号	06SS128
审核	张树君	张树君	校对	顾伯岳	设计	顾京蕾
					页	60



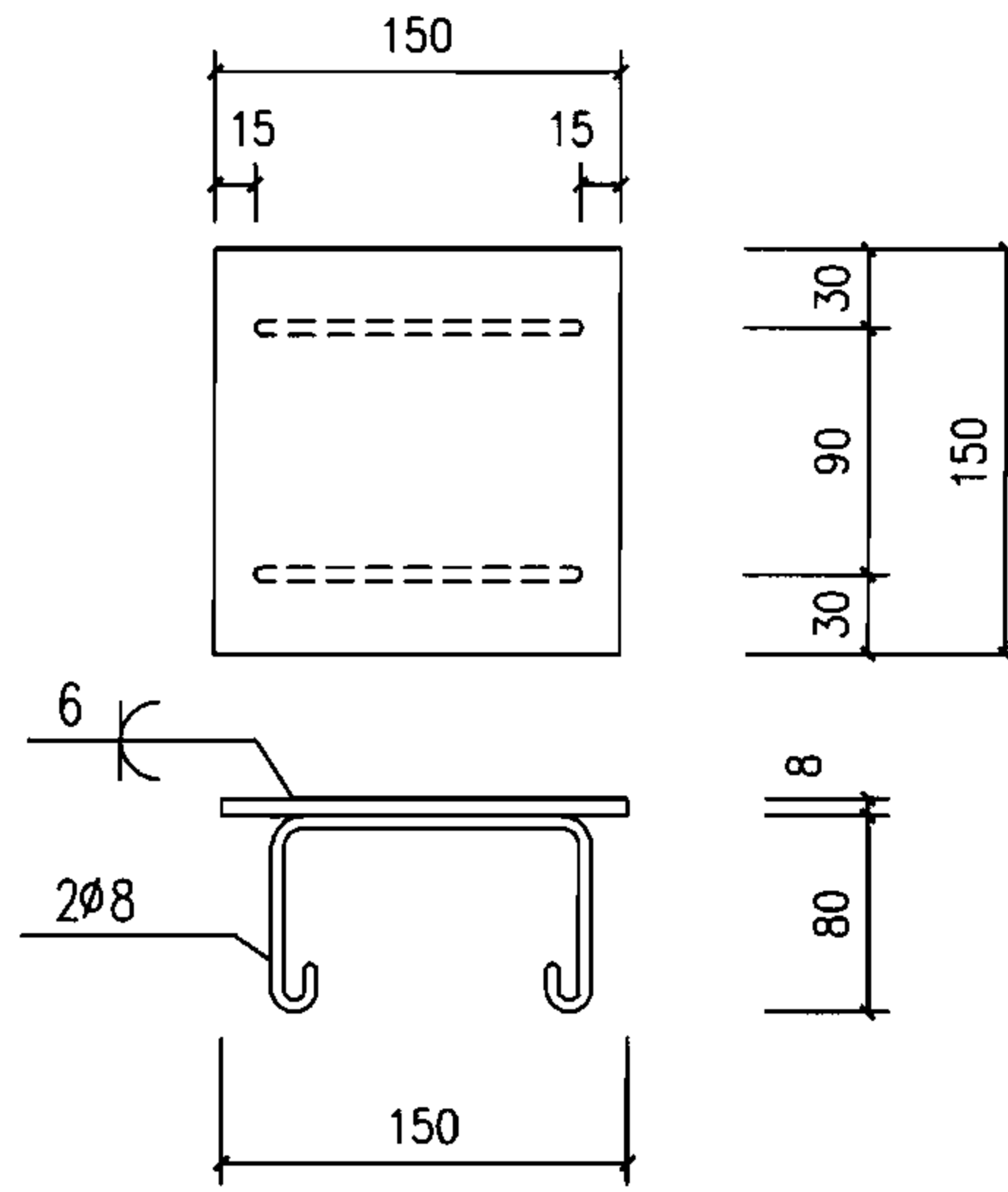
4b 嵌入式 (有保温)

- 说明:
1. 屋面具体做法详见个体工程设计。
 2. 集热器及其连接件的尺寸、规格、荷载、位置及安全要求由厂家提供。预埋件施工时应确保定位无误。
 3. H等于做法厚度。

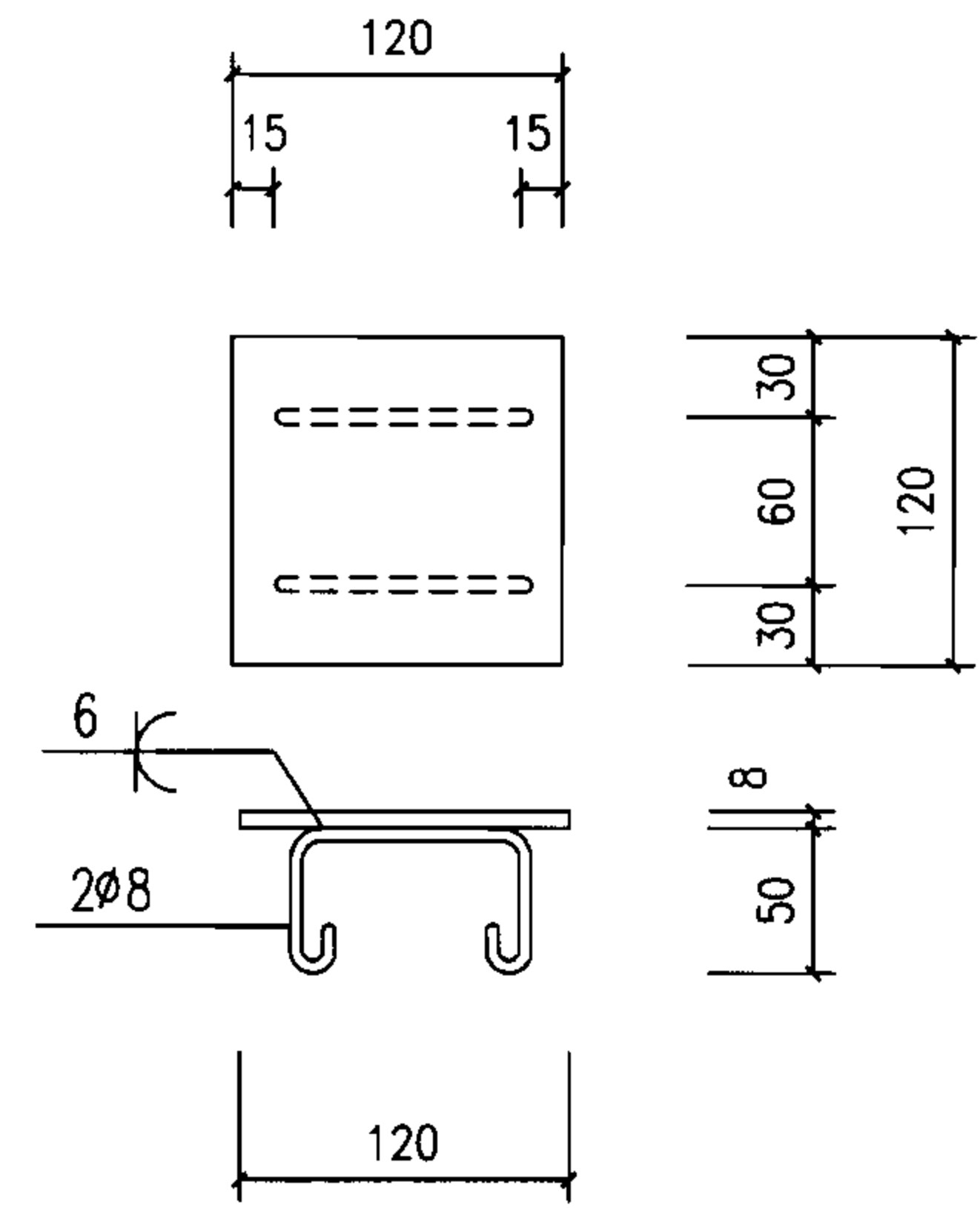
油毡瓦屋面集热器安装详图					图集号	06SS128	
审核	张树君	张树君	校对	顾伯岳	设计	顾京蕾	
						页	61



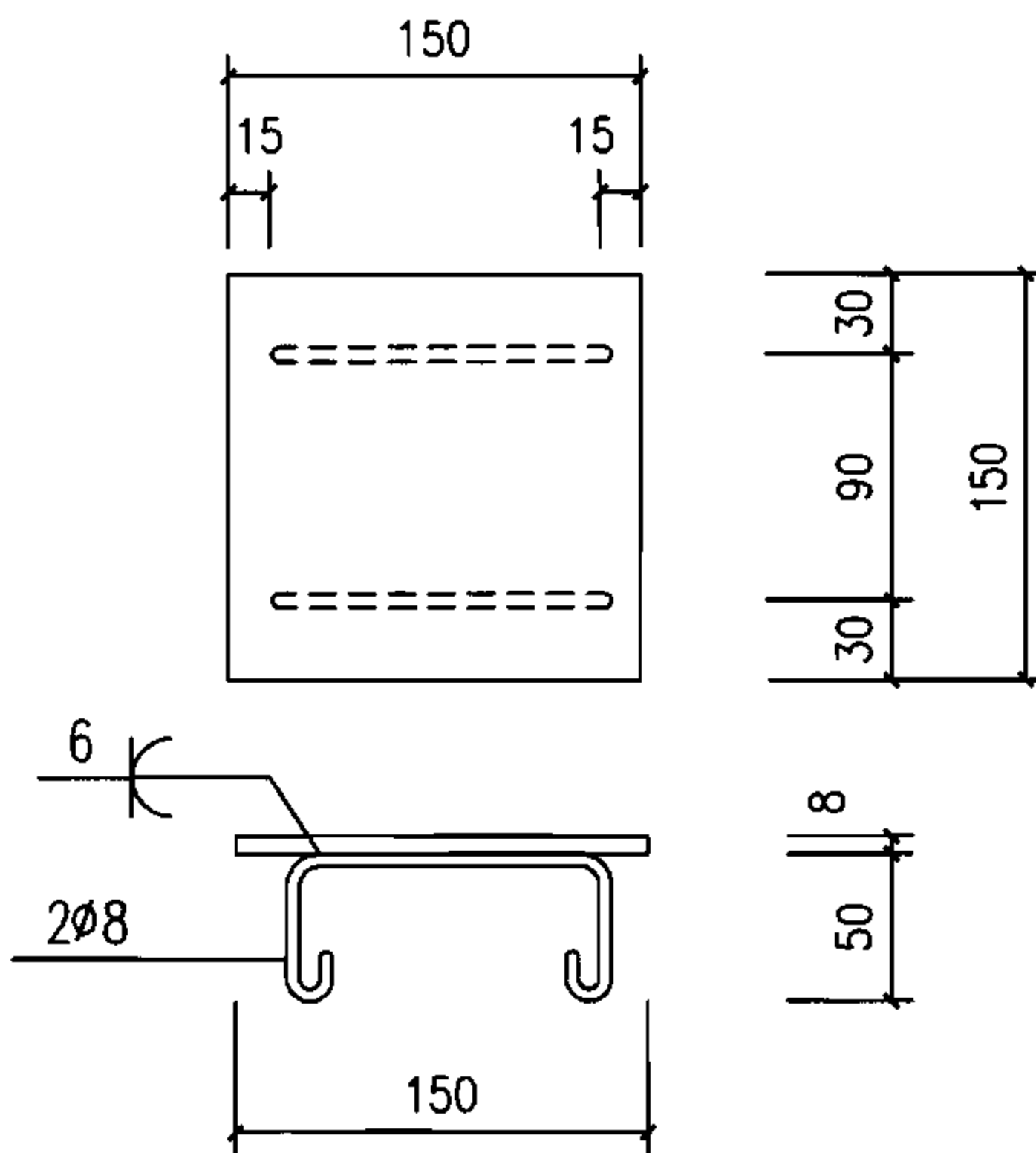
M-1



M-2



M-3

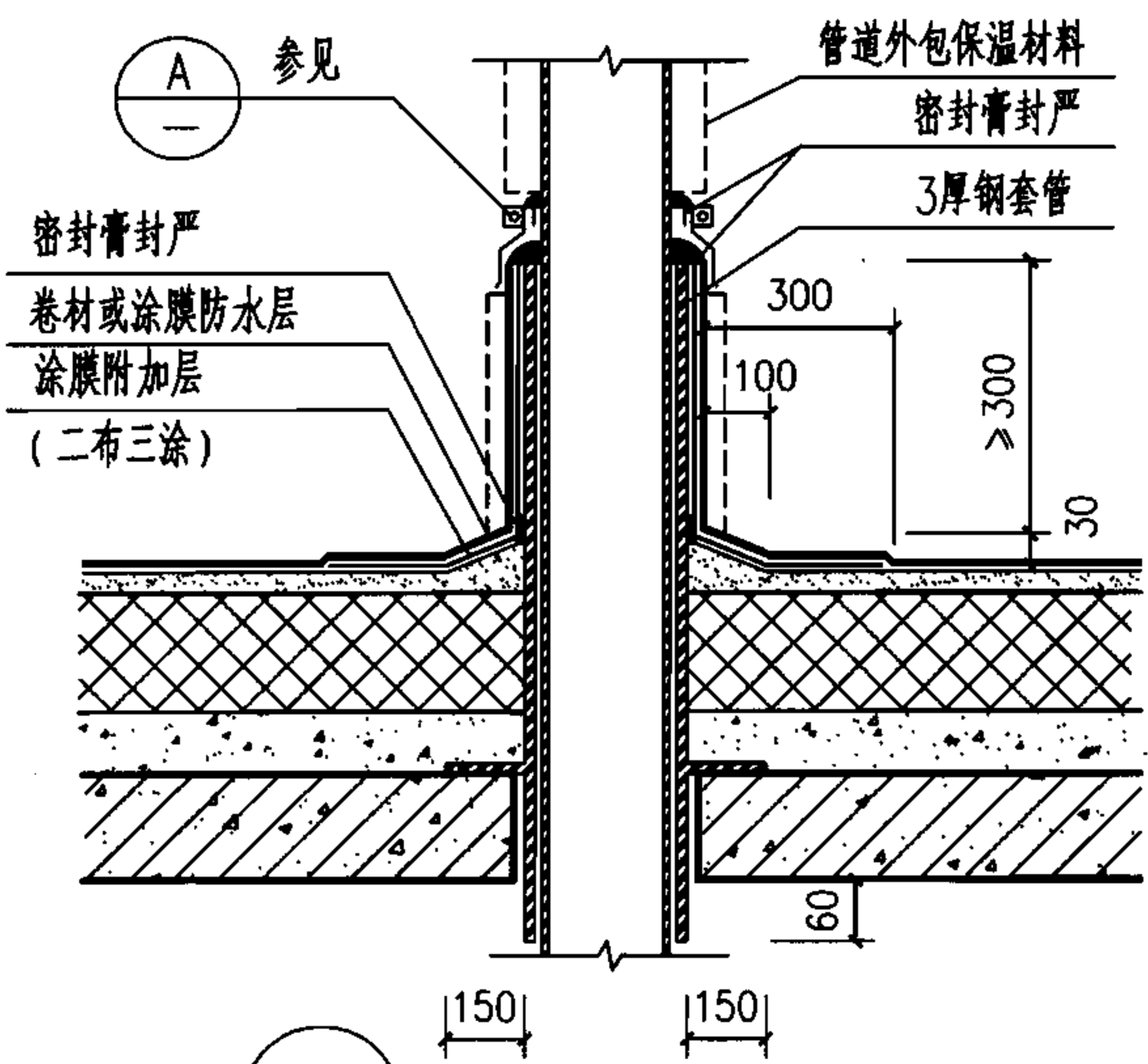


M-4

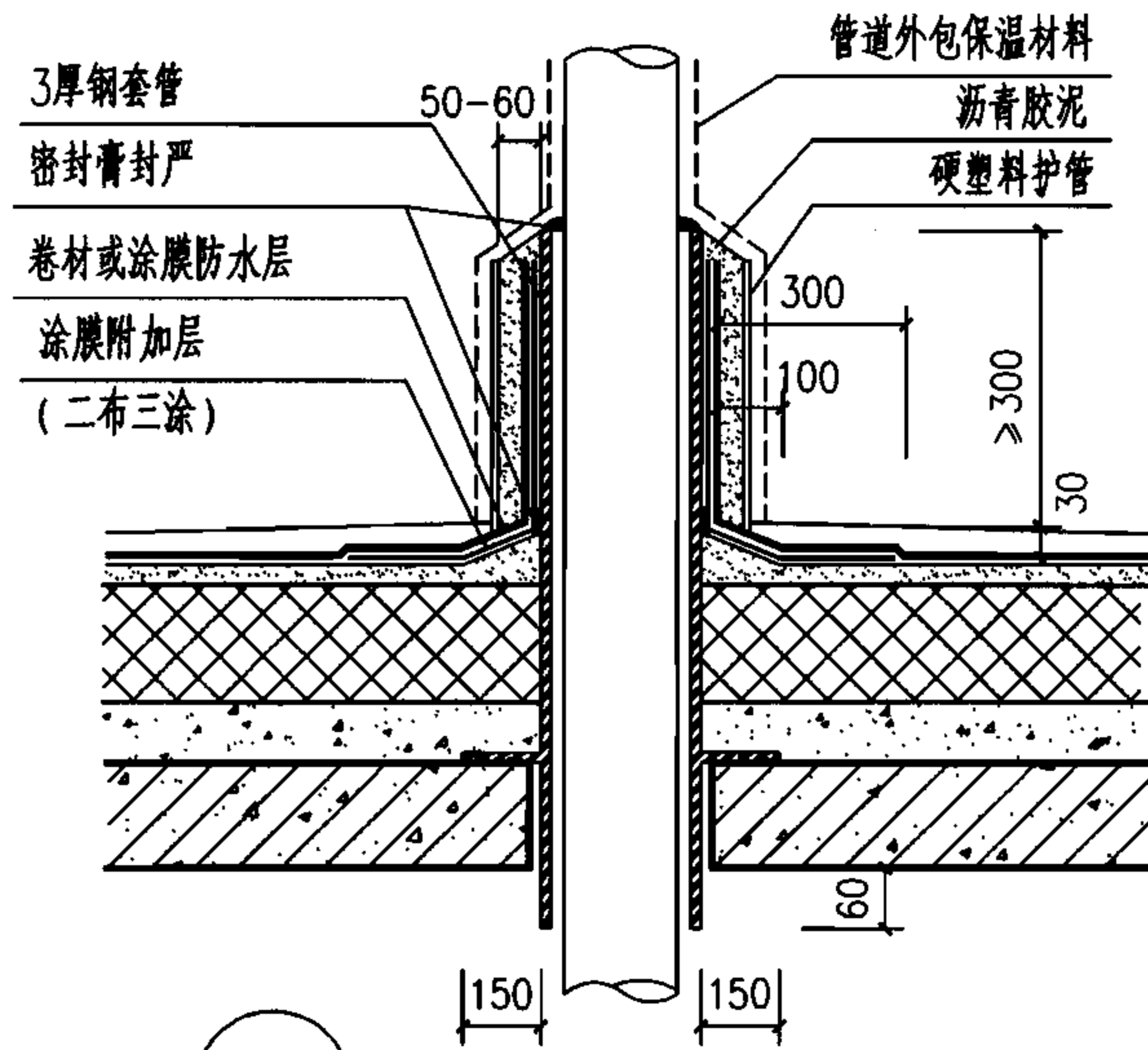
说明:

1. 预埋件采用可焊性良好的钢材。
2. 钢筋采用HPB235。
3. 焊条采用E43, 焊缝厚度均应大于或等于焊件厚度。
4. 预埋件表面涂防锈漆两遍, 瓷漆2~4遍, 涂料品种及颜色由设计人定。

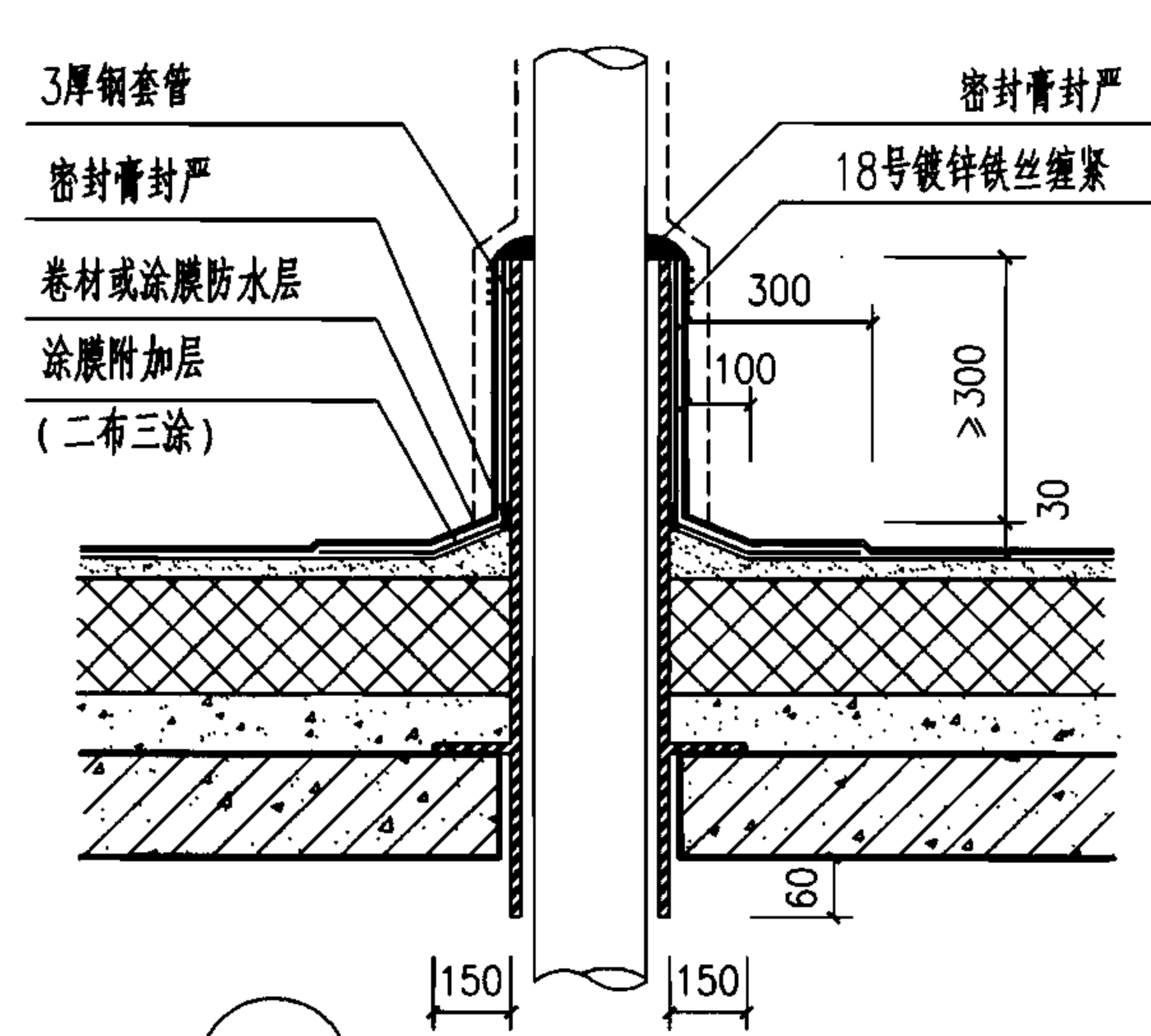
预埋件详图						图集号	06SS128
审核	张树君	张树君	校对	顾伯岳	顾伯岳	设计	顾京蕾
						页	62



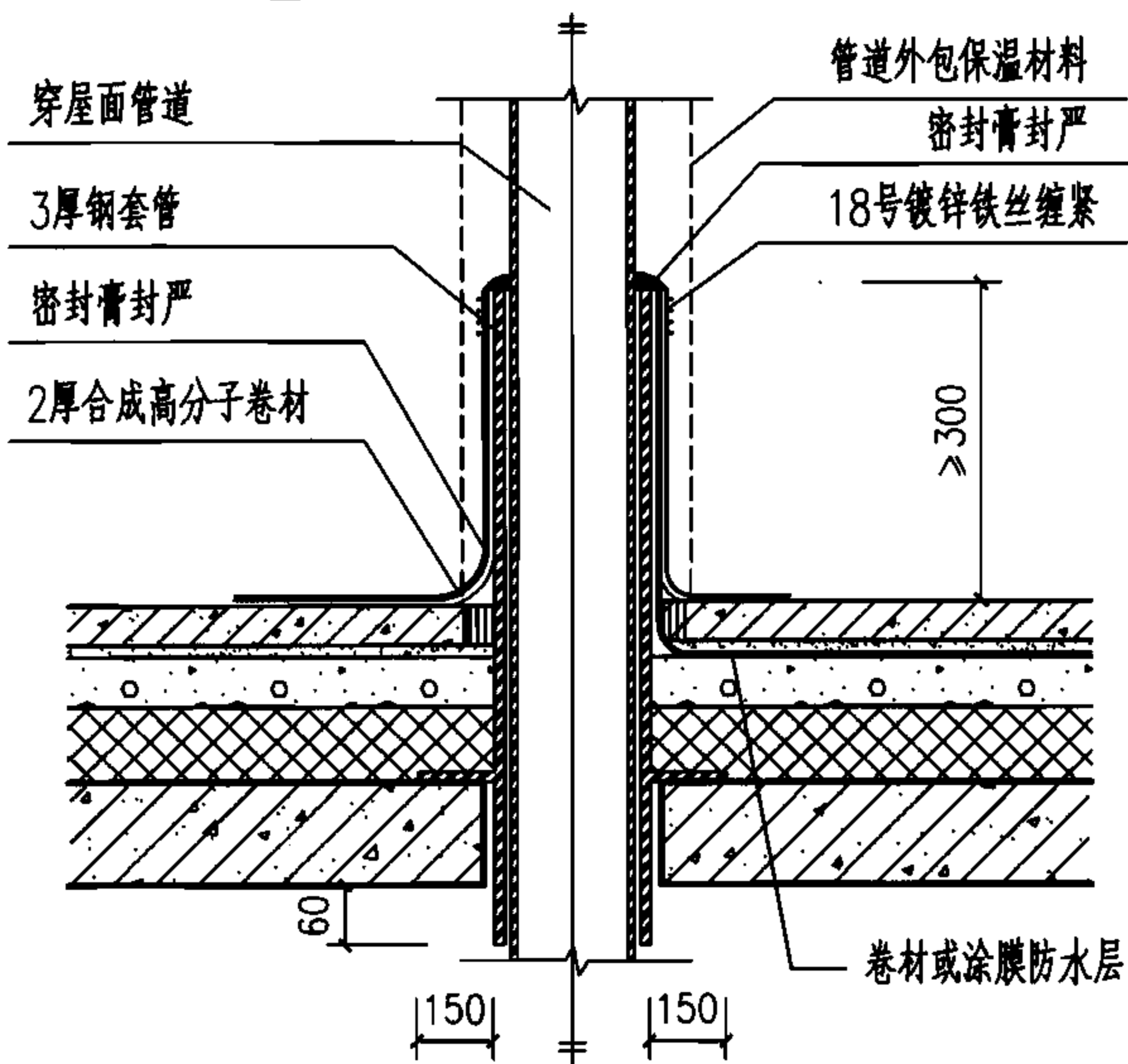
1



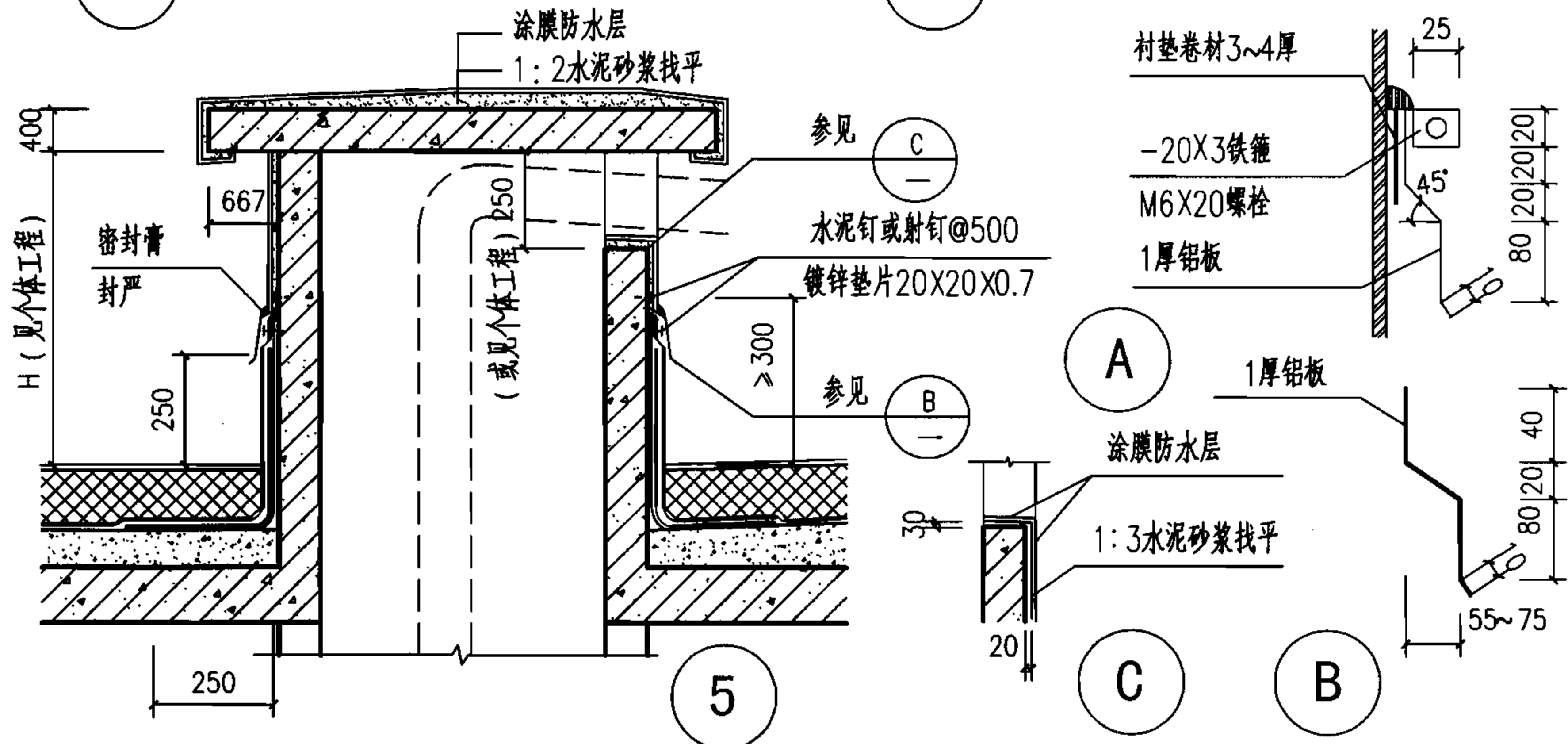
2



3

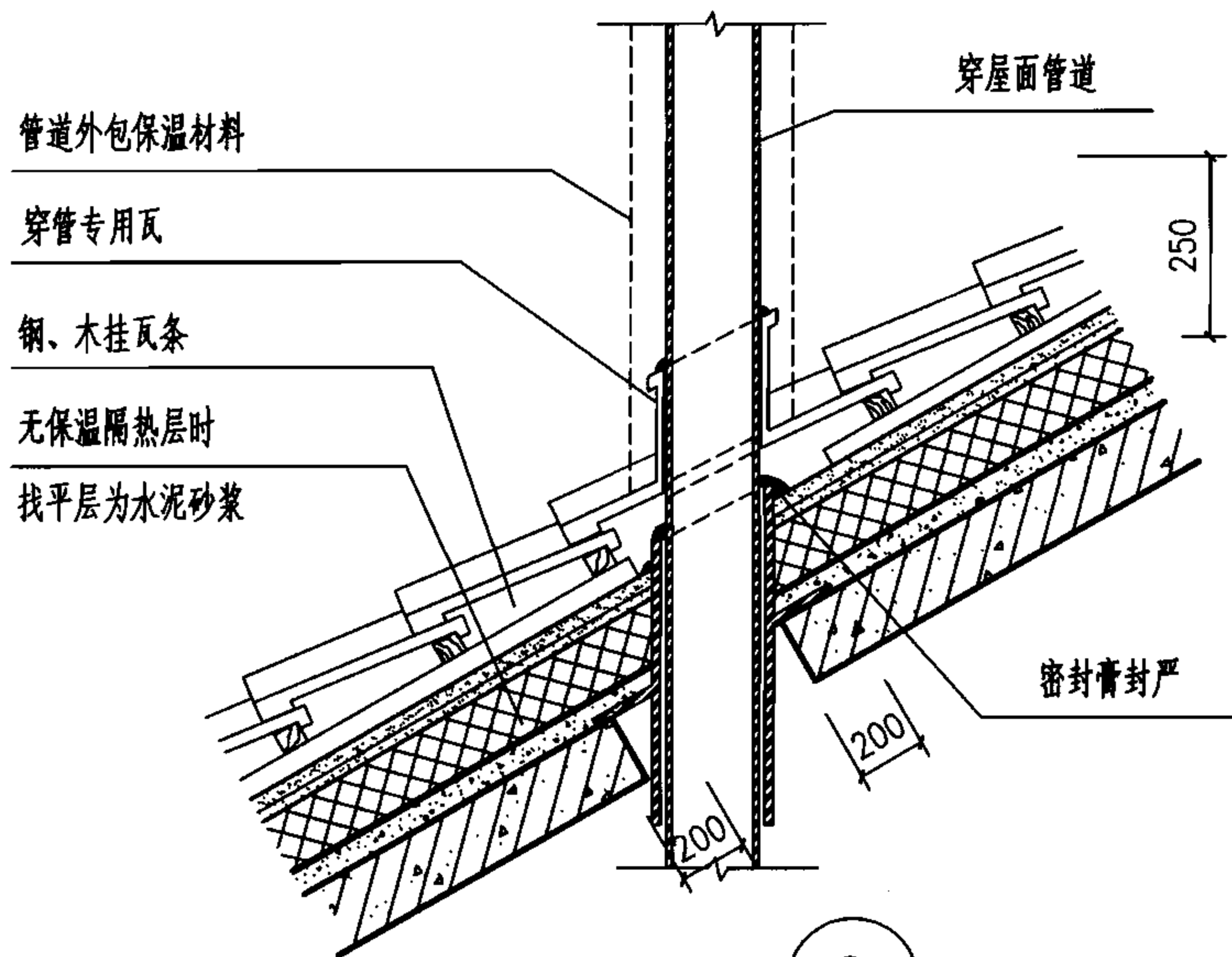


4 (刚性防水屋面)

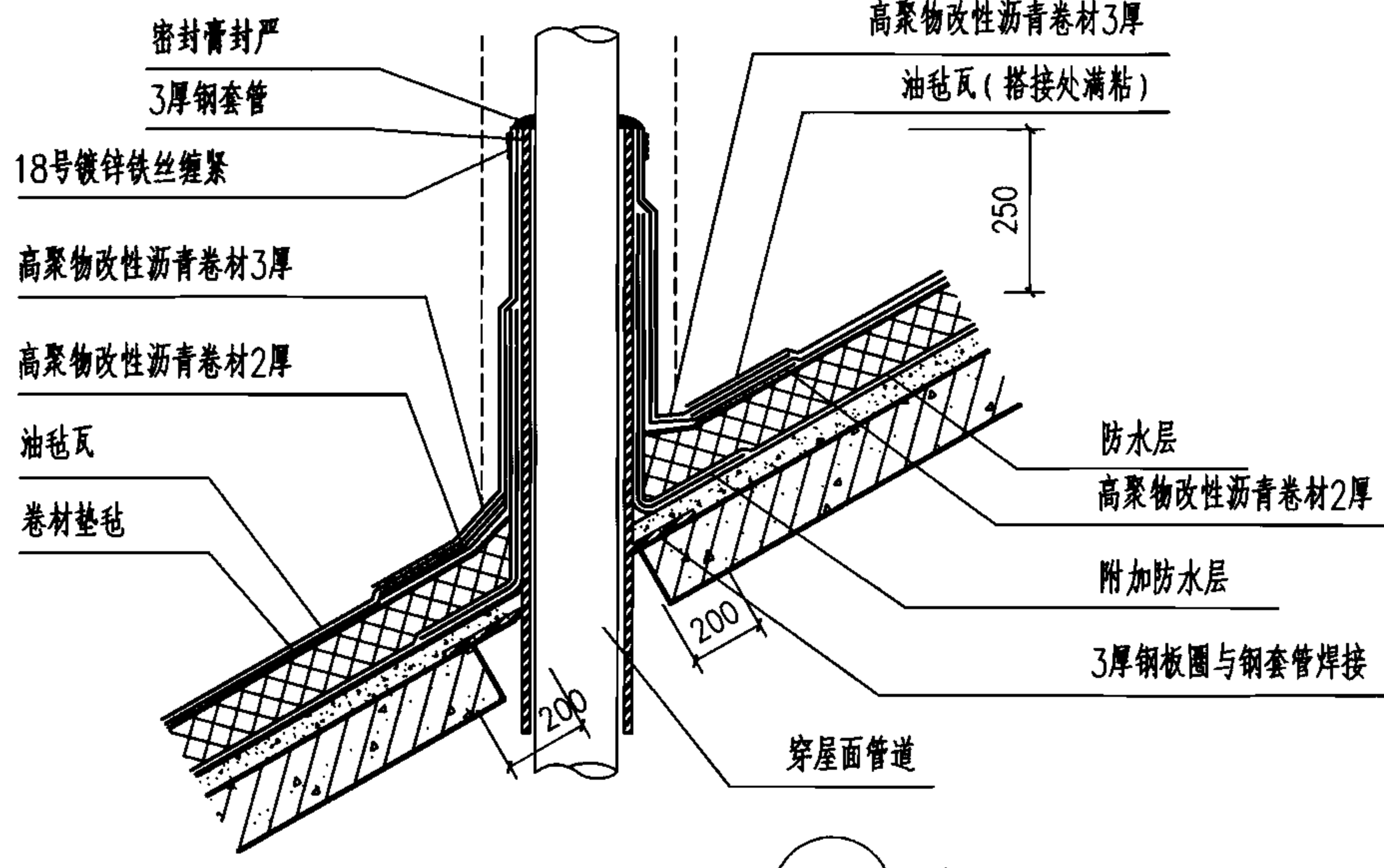


管道穿平屋面及管道井详图

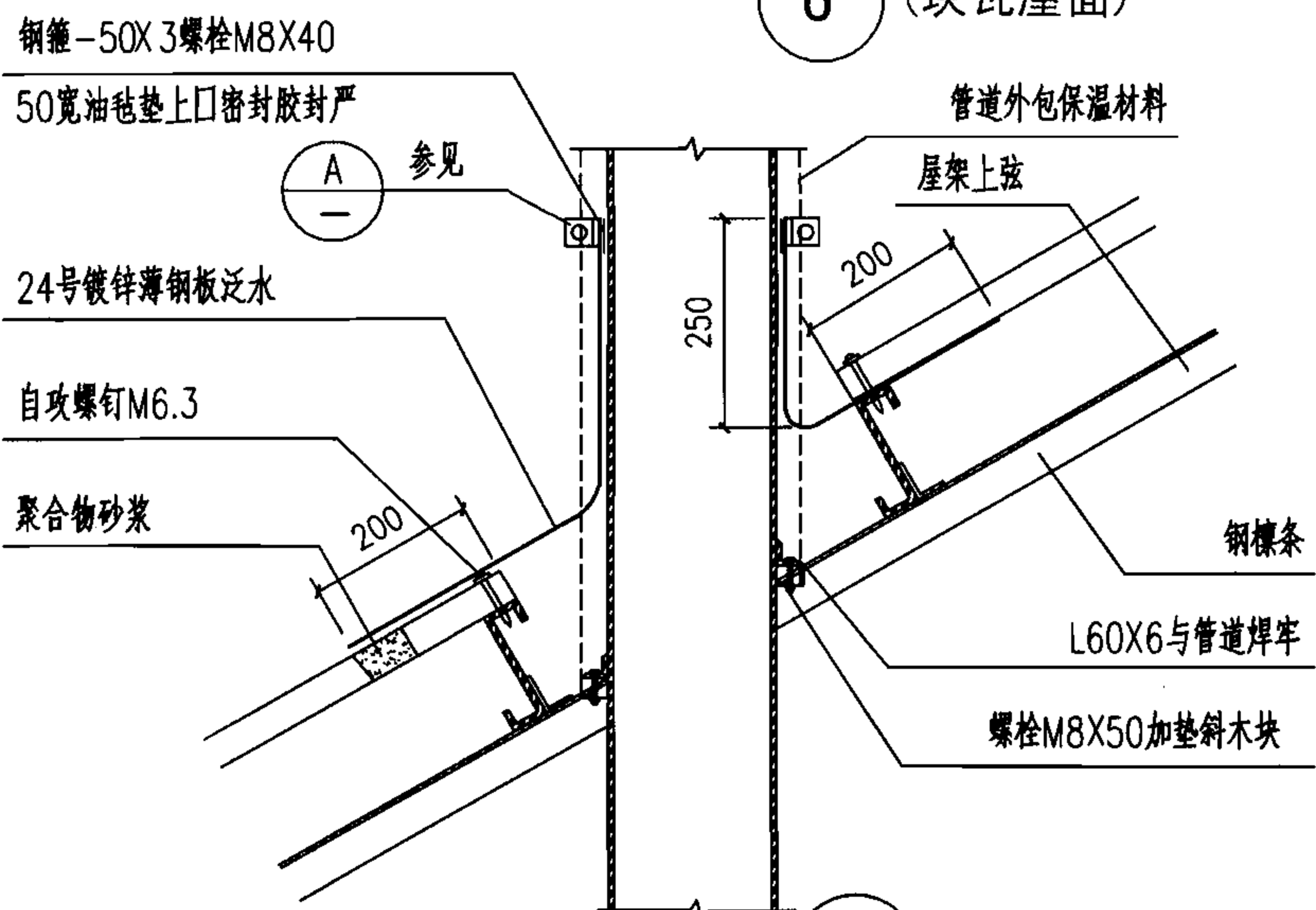
图集号 06SS128



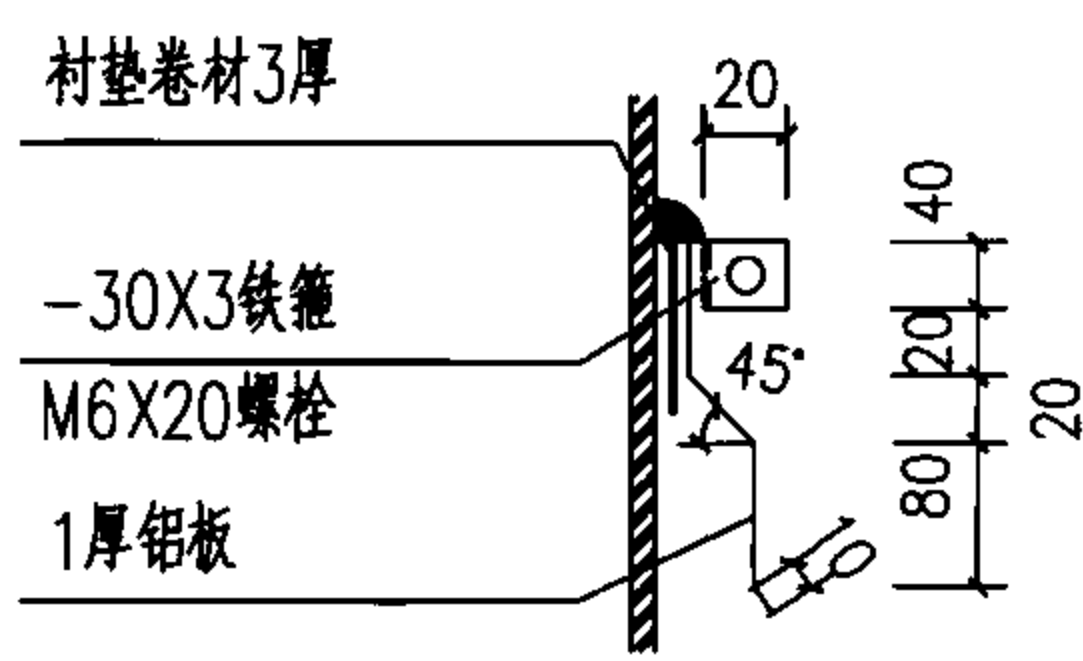
6 (块瓦屋面)



7 (油毡瓦屋面)

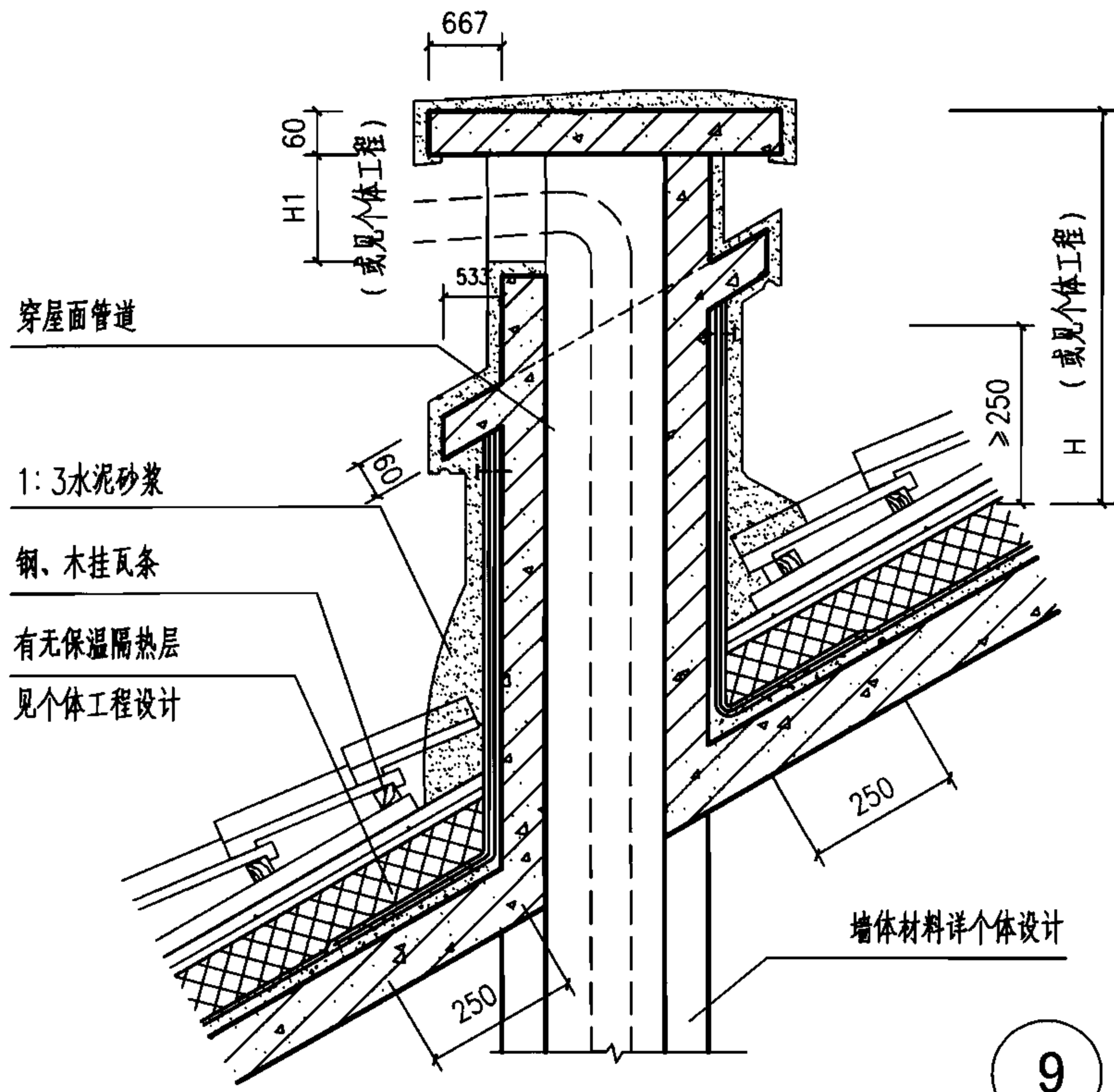


8 (彩钢压型板屋面)

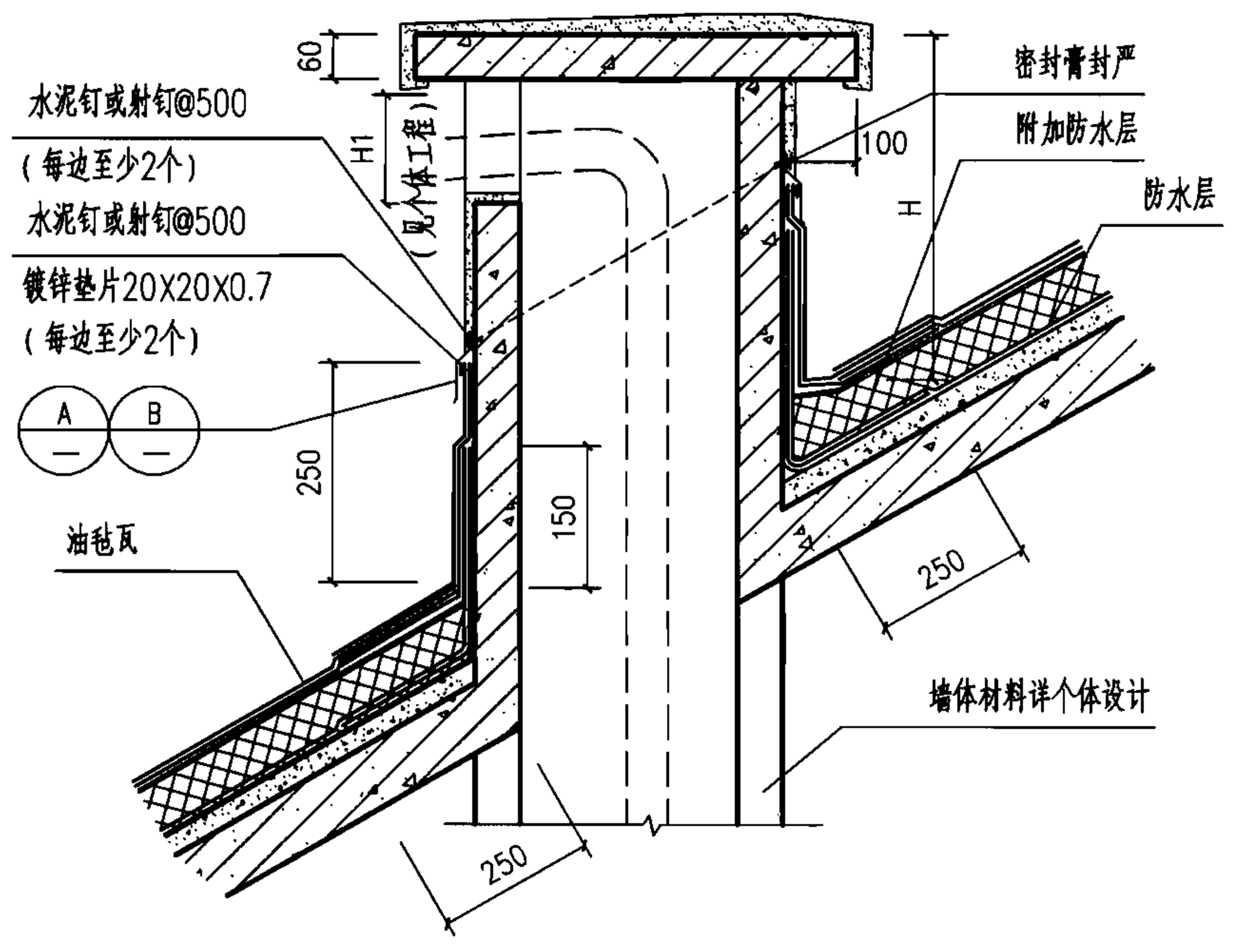


A

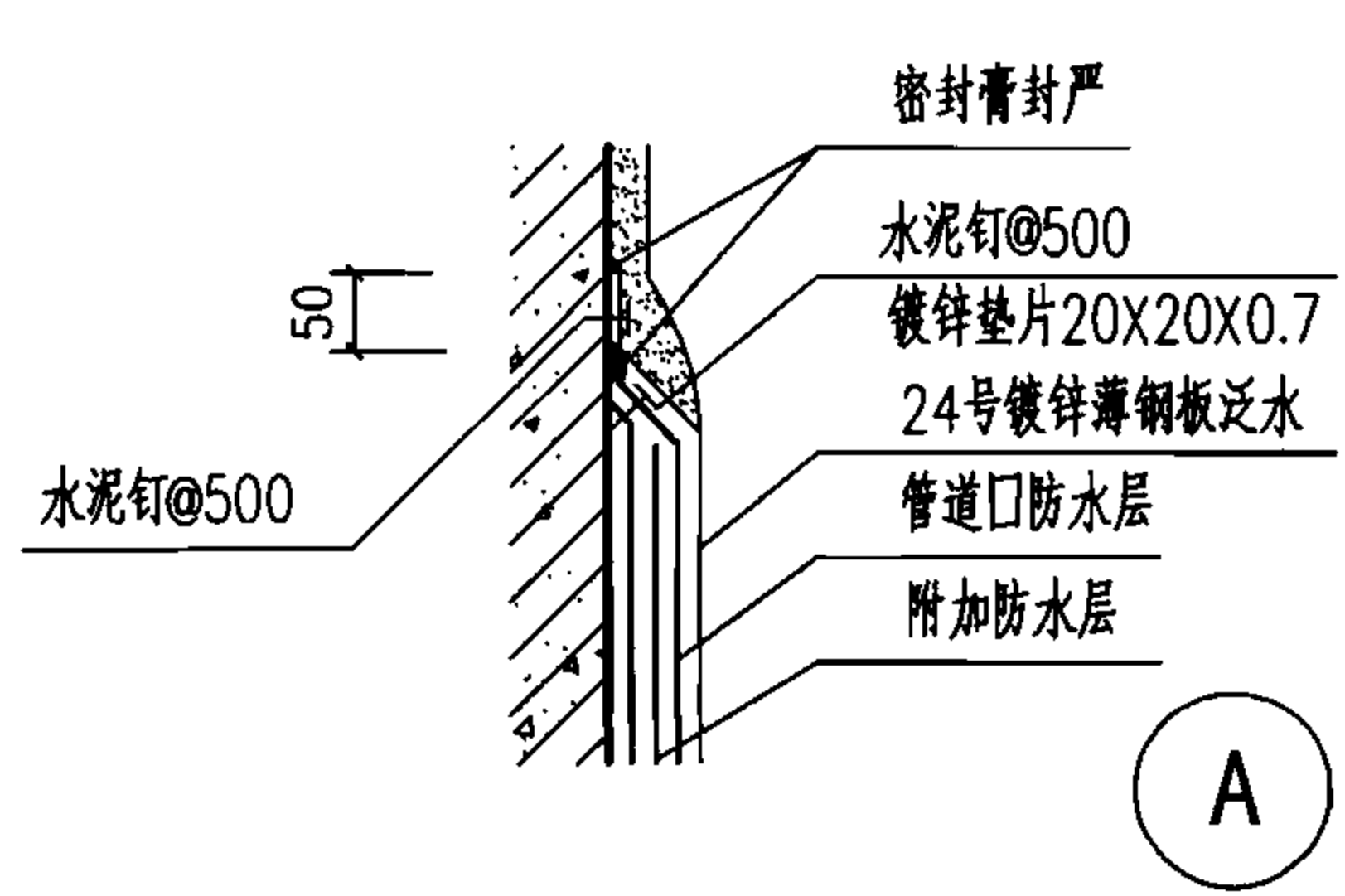
管道穿坡屋面详图						图集号	06SS128
审核	张树君	张树君	校对	顾伯岳	顾伯岳	设计	顾京蕾
						页	64



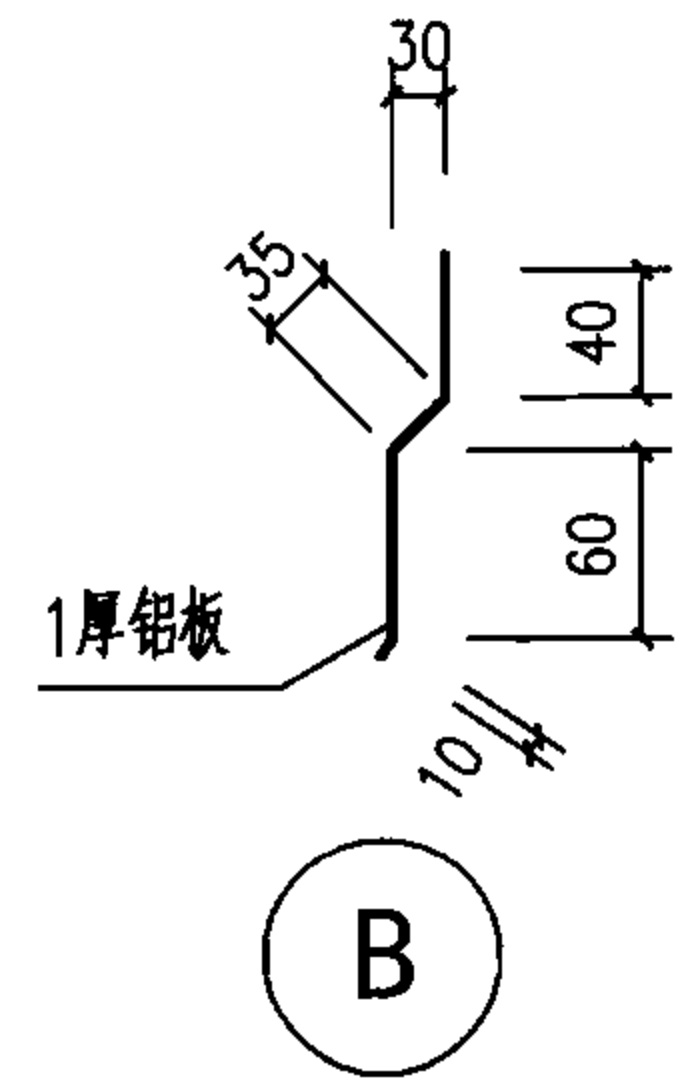
9 (瓦屋面)



10 (油毡瓦屋面)



A



B

坡屋面管道井详图						图集号	06SS128
审核	张树君	张树君	校对	顾伯岳	设计	顾京蕾	页
							65

各城市所在页索引

序号	城市	页码	序号	城市	页码	序号	城市	页码	序号	城市	页码	序号	城市	页码
1	阿勒泰	67	15	格尔木	70	29	佳木斯	74	43	南昌	77	57	万县	81
2	北京	67	16	固原	70	30	景洪	74	44	南充	77	58	威宁	81
3	昌都	67	17	广州	71	31	喀什	74	45	南京	78	59	乌鲁木齐	81
4	长春	67	18	贵阳	71	32	库车	74	46	南宁	78	60	武汉	81
5	长沙	68	19	桂林	71	33	昆明	75	47	若羌	78	61	西安	82
6	成都	68	20	哈尔滨	71	34	拉萨	75	48	汕头	78	62	西宁	82
7	重庆	68	21	哈密	72	35	兰州	75	49	上海	79	63	烟台	82
8	慈溪	68	22	海口	72	36	乐山	75	50	韶关	79	64	伊金霍洛旗	82
9	大同	69	23	杭州	72	37	泸州	76	51	沈阳	79	65	宜昌	83
10	敦煌	69	24	合肥	72	38	蒙自	76	52	狮泉河	79	66	伊宁	83
11	峨眉山	69	25	和田	73	39	绵阳	76	53	太原	80	67	银川	83
12	二连浩特	69	26	黑河	73	40	民勤	76	54	腾冲	80	68	玉树	83
13	福州	70	27	侯马	73	41	漠河	77	55	天津	80	69	郑州	84
14	赣州	70	28	济南	73	42	那曲	77	56	吐鲁番	80	70	遵义	84

附录一 主要城市各月设计用气象参数										图集号	06SS128
审核	郑瑞澄	张长宝	校对	何涛	何涛	设计	冯爱荣	冯爱荣	页	66	

附录一

主要城市各月设计用气象参数

阿勒泰		纬度47°44' 经度88°05' 海拔高度735.3m										
月份	1	2	3	4	5	6	7	8	9	10	11	12
月平均室外气温 (°C)	-17	-15.1	-6.1	7	14.9	20.4	22.1	20.5	14.5	5.8	-5.2	-14.1
水平面月平均日太阳总辐照量 (MJ/m ² ·日)	6.305	10.336	15.324	19.594	23.208	24.763	23.646	20.619	16.252	10.318	6.272	4.822
倾斜表面月平均日太阳总辐照量 (MJ/m ² ·日)	14.650	17.923	19.846	20.862	20.817	20.571	20.508	20.604	20.667	17.429	12.974	11.030
月日照小时数	169	188.4	256.1	291.4	336.2	349.3	354.5	337.4	288.1	228.4	158.5	135.3
北京		纬度39°48' 经度116°28' 海拔高度31.3m										
月份	1	2	3	4	5	6	7	8	9	10	11	12
月平均室外气温 (°C)	-4.6	-2.2	4.5	13.1	19.8	24	25.8	24.4	19.4	12.4	4.1	-2.7
水平面月平均日太阳总辐照量 (MJ/m ² ·日)	9.143	12.185	16.126	18.787	22.297	22.049	18.701	17.365	16.542	12.730	9.206	7.889
倾斜表面月平均日太阳总辐照量 (MJ/m ² ·日)	15.081	17.141	19.155	18.714	20.175	18.672	16.215	16.430	18.686	17.510	15.112	13.709
月日照小时数	200.8	201.5	239.7	259.9	291.8	268.8	217.9	227.8	239.9	229.5	191.2	186.7
昌都		纬度31°09' 经度97°10' 海拔高度3306m										
月份	1	2	3	4	5	6	7	8	9	10	11	12
月平均室外气温 (°C)	-2.6	0.5	4.3	8.4	12.3	14.9	16.1	15.3	13	8.1	2.3	-2
水平面月平均日太阳总辐照量 (MJ/m ² ·日)	12.798	14.267	16.551	18.991	19.763	20.078	19.991	19.520	17.410	15.077	13.645	12.593
倾斜表面月平均日太阳总辐照量 (MJ/m ² ·日)	19.016	18.272	18.304	18.558	17.874	17.636	17.756	18.499	18.524	18.452	19.609	20.092
月日照小时数	207.6	188.1	206.9	211.1	233	209.6	206.9	207	193.7	207.5	213.4	217.6
长春		纬度43°54' 经度125°13' 海拔高度236.8m										
月份	1	2	3	4	5	6	7	8	9	10	11	12
月平均室外气温 (°C)	-16.4	-12.7	-3.5	6.7	15	20.1	23	21.3	15	6.8	-3.8	-12.8
水平面月平均日太阳总辐照量 (MJ/m ² ·日)	7.558	10.911	14.762	17.265	19.527	19.855	17.032	15.936	15.202	11.004	7.623	6.112
倾斜表面月平均日太阳总辐照量 (MJ/m ² ·日)	14.890	17.342	18.683	17.707	17.340	16.863	14.761	15.255	17.995	16.753	13.985	13.166
月日照小时数	195.5	202.5	247.8	249.8	270.3	256.1	227.6	242.9	243.1	222.1	180.9	170.6

说明：以上数据依据国家气象中心气象信息中心气象资料室提供的资料整理。
倾斜面的倾角等于当地纬度。

附录一 主要城市各月设计用气象参数								图集号	06SS128	
审核	郑瑞澄	张长宝	校对	何涛	何清	设计	冯爱荣	冯爱荣	页	67

长沙	纬度28° 12' 经度113° 05' 海拔高度44.9m											
月份	1	2	3	4	5	6	7	8	9	10	11	12
月平均室外气温 (°C)	4.6	6.1	10.7	17	21.8	25.6	29	28.5	23.7	18.2	12.4	6.7
水平面月平均日太阳总辐照量 (MJ/m ² ·日)	5.397	6.230	7.135	10.184	13.065	14.443	18.613	17.344	13.407	10.086	8.014	6.811
倾斜表面月平均日太阳总辐照量 (MJ/m ² ·日)	6.310	6.537	7.369	9.717	11.762	13.109	16.848	16.559	13.775	11.322	10.213	8.712
月日照小时数	81.6	64.6	73.7	96.2	136.2	150.5	252.9	239.4	165.1	142	120.2	113.6
成都	纬度30° 40' 经度104° 01' 海拔高度506.1m											
月份	1	2	3	4	5	6	7	8	9	10	11	12
月平均室外气温 (°C)	5.5	7.5	12.1	17	20.9	23.7	25.6	25.1	21.2	16.8	11.9	7.3
水平面月平均日太阳总辐照量 (MJ/m ² ·日)	5.911	7.191	10.326	12.505	14.034	14.916	15.506	14.789	10.112	7.534	6.227	5.419
倾斜表面月平均日太阳总辐照量 (MJ/m ² ·日)	6.773	7.740	10.664	12.049	12.933	13.450	14.011	14.005	10.117	7.917	7.027	6.302
月日照小时数	55.3	53.1	85.8	117.7	125.5	120.8	136.5	160.3	80	61.3	59.1	53.7
重庆	纬度29° 31' 经度106° 29' 海拔高度351.1m											
月份	1	2	3	4	5	6	7	8	9	10	11	12
月平均室外气温 (°C)	7.8	9.5	13.6	18.4	22.3	25.1	28.1	28.4	23.6	18.6	14	9.3
水平面月平均日太阳总辐照量 (MJ/m ² ·日)	3.505	4.848	7.677	10.441	11.492	11.847	15.447	15.655	9.576	6.107	4.404	3.210
倾斜表面月平均日太阳总辐照量 (MJ/m ² ·日)	3.670	4.905	8.025	9.992	10.617	10.735	13.893	15.034	9.345	6.487	4.587	3.531
月日照小时数	24.6	34.3	76.8	105.1	112.8	109.9	190	213.4	94.9	70.5	42.7	26.6
慈溪	纬度30° 12' 经度121° 16' 海拔高度3.5m											
月份	1	2	3	4	5	6	7	8	9	10	11	12
月平均室外气温 (°C)	4.3	5.5	9.1	14.9	20	24.1	28.2	27.6	23.5	18.4	12.6	6.6
水平面月平均日太阳总辐照量 (MJ/m ² ·日)	7.135	8.098	10.113	13.166	14.692	13.938	17.917	17.025	12.333	10.794	9.198	8.301
倾斜表面月平均日太阳总辐照量 (MJ/m ² ·日)	9.824	10.173	11.144	13.215	13.875	12.666	16.238	16.617	13.181	12.661	11.787	11.276
月日照小时数	118	113.3	126.7	162.6	184.7	164.3	247.8	243.6	174.8	166.6	153.2	147.9

说明：以上数据依据国家气象中心气象信息中心气象资料室提供的资料整理。
倾斜面的倾角等于当地纬度。

附录一 主要城市各月设计用气象参数								图集号	06SS128	
审核	郑瑞澄	郑长宁	校对	何涛	何涛	设计	冯爱荣	冯爱荣	页	68

大同	纬度40°06' 经度113°20' 海拔高度1067.2m											
月份	1	2	3	4	5	6	7	8	9	10	11	12
月平均室外气温 (°C)	-11.3	-7.7	-0.1	8.3	15.4	19.9	21.8	20.1	14.3	7.5	-1.4	-8.9
水平面月平均日太阳总辐照量 (MJ/m ² ·日)	9.019	12.481	16.282	19.011	22.268	23.168	20.588	19.176	16.908	13.498	9.576	7.977
倾斜表面月平均日太阳总辐照量 (MJ/m ² ·日)	15.568	18.367	19.848	19.114	20.150	19.495	17.680	18.287	19.447	19.405	16.688	14.647
月日照小时数	191.5	196.7	231	252.8	282.5	275.5	253.8	242.6	243.1	235.3	193	174.7
敦煌	纬度40°09' 经度94°41' 海拔高度1139m											
月份	1	2	3	4	5	6	7	8	9	10	11	12
月平均室外气温 (°C)	-9.3	-4.1	4.5	12.4	18.3	22.7	24.7	23.5	17	8.7	0.2	-7
水平面月平均日太阳总辐照量 (MJ/m ² ·日)	9.698	13.144	16.777	20.884	24.380	25.420	23.868	22.375	18.991	15.254	10.757	8.747
倾斜表面月平均日太阳总辐照量 (MJ/m ² ·日)	16.131	18.568	19.301	20.698	22.066	21.408	20.412	21.411	21.734	21.793	18.640	15.879
月日照小时数	227	226.4	264.2	292.5	331.5	324.8	330	326.9	306.2	290.4	238.6	214.6
峨眉山	纬度29°31' 经度103°20' 海拔高度3047.4m											
月份	1	2	3	4	5	6	7	8	9	10	11	12
月平均室外气温 (°C)	-5.7	-4.9	-1.3	2.9	6.3	9.3	11.6	11.2	7.7	3.5	-0.3	-3.5
水平面月平均日太阳总辐照量 (MJ/m ² ·日)	11.145	12.390	14.624	15.083	13.583	12.419	13.280	12.657	10.436	9.355	9.945	10.736
倾斜表面月平均日太阳总辐照量 (MJ/m ² ·日)	15.151	15.299	15.589	14.267	12.094	10.743	11.852	11.650	9.622	9.951	11.813	15.584
月日照小时数	153.4	124.9	146.4	133.8	105.5	90.1	120.3	129.3	81.2	78.5	116	158.2
二连浩特	纬度43°39' 经度111°58' 海拔高度964.7m											
月份	1	2	3	4	5	6	7	8	9	10	11	12
月平均室外气温 (°C)	-18.6	-15.9	-4.6	6	14.3	20.4	22.9	20.7	13.4	4.3	-6.9	-16.2
水平面月平均日太阳总辐照量 (MJ/m ² ·日)	8.970	13.344	17.950	21.508	24.164	24.579	22.354	20.481	18.069	13.825	9.672	7.824
倾斜表面月平均日太阳总辐照量 (MJ/m ² ·日)	18.647	22.048	23.474	22.256	21.407	20.740	19.222	19.878	21.810	22.124	18.548	18.150
月日照小时数	228.1	234.7	288	300.5	331.7	331.9	318.2	301.5	284.9	261.2	223	212.4

说明：以上数据依据国家气象中心气象信息中心气象资料室提供的资料整理。
倾斜面的倾角等于当地纬度。

附录一 主要城市各月设计用气象参数								图集号	06SS128	
审核	郑瑞澄	郑瑞澄	校对	何涛	何涛	设计	冯爱荣	冯爱荣	页	69

福州	纬度26° 05' 经度119° 17' 海拔高度84.0m											
月份	1	2	3	4	5	6	7	8	9	10	11	12
月平均室外气温 (°C)	10.9	11	13.5	18.2	22.2	26	28.9	28.4	25.9	22.1	17.7	13.2
水平面月平均日太阳总辐照量 (MJ/m ² ·日)	7.504	7.869	9.020	11.953	12.837	14.907	18.683	16.610	13.736	11.537	9.219	8.324
倾斜表面月平均日太阳总辐照量 (MJ/m ² ·日)	9.446	8.645	9.533	11.408	11.421	13.191	17.095	15.932	13.501	12.738	11.392	10.860
月日照小时数	105.3	82.3	92.2	115	119.3	147.1	232.9	206.1	160	149.7	124.3	131.3
赣州	纬度25° 51' 经度114° 57' 海拔高度123.8m											
月份	1	2	3	4	5	6	7	8	9	10	11	12
月平均室外气温 (°C)	8.1	9.8	13.6	19.6	23.8	27.1	29.3	28.8	25.8	21.2	15.4	10.3
水平面月平均日太阳总辐照量 (MJ/m ² ·日)	6.923	7.347	7.840	10.860	13.759	16.119	19.741	18.398	15.139	12.496	10.080	8.807
倾斜表面月平均日太阳总辐照量 (MJ/m ² ·日)	8.342	7.953	7.920	10.068	12.328	14.448	17.723	17.346	15.305	13.922	12.430	11.425
月日照小时数	89.7	75.3	74.3	103.4	141.9	178.2	269.1	242.4	186.8	169.5	150.8	145.5
格尔木	纬度36° 25' 经度94° 54' 海拔高度2807.6m											
月份	1	2	3	4	5	6	7	8	9	10	11	12
月平均室外气温 (°C)	-10.7	-6.6	-0.1	6.4	11.5	15.3	17.6	16.8	11.5	4	-4.4	-9.6
水平面月平均日太阳总辐照量 (MJ/m ² ·日)	11.642	14.704	18.731	23.089	25.525	25.724	24.565	23.468	20.285	17.413	13.393	11.016
倾斜表面月平均日太阳总辐照量 (MJ/m ² ·日)	19.393	20.564	21.491	22.848	23.051	22.366	21.634	22.503	22.497	23.828	22.114	20.910
月日照小时数	227.2	217.7	255.1	282.3	304.1	282.1	285.2	293.1	268.4	285.1	255.2	234.6
固原	纬度36° 00' 经度106° 16' 海拔高度1753.0m											
月份	1	2	3	4	5	6	7	8	9	10	11	12
月平均室外气温 (°C)	-8.1	-4.9	1	8.2	13.4	17	18.9	17.8	12.8	6.6	-0.3	-6
水平面月平均日太阳总辐照量 (MJ/m ² ·日)	10.342	12.281	14.120	17.999	20.137	20.121	19.845	18.090	14.969	12.171	10.860	9.806
倾斜表面月平均日太阳总辐照量 (MJ/m ² ·日)	15.926	15.795	13.901	17.102	17.000	16.500	16.922	17.035	15.841	15.076	16.752	17.521
月日照小时数	219.9	193.4	208.9	232.6	257.3	251	252.8	239.5	196.8	200.4	214.6	224.2

说明：以上数据依据国家气象中心气象信息中心气象资料室提供的资料整理。
倾斜面的倾角等于当地纬度。

附录一 主要城市各月设计用气象参数								图集号	06SS128	
审核	郑瑞澄	郑长	校对	何涛	何清	设计	冯爱荣	冯爱荣	页	70

广州	纬度23° 10' 经度113° 20' 海拔高度41.7m											
月份	1	2	3	4	5	6	7	8	9	10	11	12
月平均室外气温 (°C)	13.6	14.5	17.9	22.1	25.5	27.6	28.6	28.4	27.1	24.2	19.6	15.3
水平面月平均日太阳总辐照量 (MJ/m ² ·日)	8.857	7.611	7.393	8.712	11.160	12.841	14.931	13.895	13.794	13.113	11.796	10.528
倾斜表面月平均日太阳总辐照量 (MJ/m ² ·日)	10.459	8.203	7.484	8.444	10.554	11.914	13.763	13.207	13.972	14.346	14.218	13.355
月日照小时数	122.3	73.9	64.5	67.6	108.4	145.6	209.4	180.3	176.6	188.3	178.8	171.7
贵阳	纬度26° 35' 经度106° 43' 海拔高度1074.3m											
月份	1	2	3	4	5	6	7	8	9	10	11	12
月平均室外气温 (°C)	5.1	6.6	11	16.1	19.6	22.2	23.9	23.6	20.6	16.3	11.8	7.4
水平面月平均日太阳总辐照量 (MJ/m ² ·日)	4.752	6.213	9.246	11.217	12.004	11.971	14.453	14.648	11.462	8.425	6.699	5.514
倾斜表面月平均日太阳总辐照量 (MJ/m ² ·日)	5.381	6.774	9.688	10.874	10.931	10.696	13.003	13.502	11.097	9.167	7.410	6.421
月日照小时数	42.8	47.6	84.5	106.1	114.3	108.2	160.1	171	123.4	94.1	73.2	64.6
桂林	纬度25° 19' 经度110° 18' 海拔高度164.4m											
月份	1	2	3	4	5	6	7	8	9	10	11	12
月平均室外气温 (°C)	7.9	9.3	12.9	18.7	23	26.3	28	27.9	25.3	20.7	15.4	10.5
水平面月平均日太阳总辐照量 (MJ/m ² ·日)	6.060	6.147	6.711	8.663	11.649	12.736	16.285	16.515	15.809	12.306	9.832	8.050
倾斜表面月平均日太阳总辐照量 (MJ/m ² ·日)	7.078	6.237	6.743	8.332	10.554	11.955	14.931	15.304	15.963	13.272	11.865	9.667
月日照小时数	68.9	51.6	53.5	75.1	113.1	135.3	205.5	210.9	199.6	162.1	138.6	120.8
哈尔滨	纬度45° 45' 经度126° 46' 海拔高度142.3m											
月份	1	2	3	4	5	6	7	8	9	10	11	12
月平均室外气温 (°C)	-19.8	-15.4	-4.8	6	14.3	20	22.8	21.1	14.4	5.6	-5.7	-15.6
水平面月平均日太阳总辐照量 (MJ/m ² ·日)	6.221	9.501	13.464	16.452	18.405	19.860	17.806	16.303	14.147	10.099	6.668	5.162
倾斜表面月平均日太阳总辐照量 (MJ/m ² ·日)	12.543	15.364	17.391	16.980	16.367	16.602	15.425	15.743	17.003	15.995	12.717	10.522
月日照小时数	163.3	187.9	240.4	240.8	274.1	269.7	262.7	256.1	239.3	215	177.2	146.4

说明：以上数据依据国家气象中心气象信息中心气象资料室提供的资料整理。
倾斜面的倾角等于当地纬度。

附录一 主要城市各月设计用气象参数								图集号	06SS128	
审核	郑瑞澄	郑长宝	校对	何涛	何涛	设计	冯爱荣	冯爱荣	页	71

哈密	纬度42° 49' 经度93° 31' 海拔高度737.2m											
月份	1	2	3	4	5	6	7	8	9	10	11	12
月平均室外气温 (°C)	-12.2	-5.8	4.5	13.2	20.2	25.1	27.2	25.9	19.1	9.9	-0.6	-9
水平面月平均日太阳总辐照量 (MJ/m ² ·日)	9.004	12.827	16.656	21.048	24.977	25.907	24.364	22.285	19.030	14.379	9.816	7.748
倾斜表面月平均日太阳总辐照量 (MJ/m ² ·日)	16.721	19.784	20.887	21.373	22.715	21.799	20.851	21.648	23.540	22.984	18.726	16.222
月日照小时数	210	220.7	270.3	288.8	334.1	327.6	327.3	321.4	300.6	277	224.9	197.4
海口	纬度20° 02' 经度110° 21' 海拔高度13.9m											
月份	1	2	3	4	5	6	7	8	9	10	11	12
月平均室外气温 (°C)	17.7	18.7	21.7	25.1	27.4	28.4	28.6	28.1	27.1	25.3	22.2	19
水平面月平均日太阳总辐照量 (MJ/m ² ·日)	8.093	8.900	11.492	14.481	16.950	17.556	18.637	16.412	15.046	12.142	10.464	8.937
倾斜表面月平均日太阳总辐照量 (MJ/m ² ·日)	8.744	9.174	11.203	13.680	15.377	15.427	16.690	14.844	15.239	12.557	11.563	10.792
月日照小时数	113.1	102	141.5	173.3	225	230.1	259.7	224.7	199.9	183	150.3	136.4
杭州	纬度30° 14' 经度120° 10' 海拔高度41.7m											
月份	1	2	3	4	5	6	7	8	9	10	11	12
月平均室外气温 (°C)	4.3	5.6	9.5	15.8	20.7	24.3	28.4	27.9	23.4	18.3	12.4	6.8
水平面月平均日太阳总辐照量 (MJ/m ² ·日)	6.813	7.753	9.021	12.542	14.468	13.218	17.405	16.463	12.013	10.276	8.388	7.303
倾斜表面月平均日太阳总辐照量 (MJ/m ² ·日)	9.103	8.534	9.552	11.953	12.715	11.417	15.158	15.684	11.846	11.524	10.839	10.425
月日照小时数	112.2	103.3	114.1	145.8	168.9	146.6	222.2	215.3	151.9	153.9	143.2	142.5
合肥	纬度31° 52' 经度117° 14' 海拔高度27.9m											
月份	1	2	3	4	5	6	7	8	9	10	11	12
月平均室外气温 (°C)	2.1	4.2	9.2	15.5	20.6	25	28.3	28	22.9	17	10.6	4.5
水平面月平均日太阳总辐照量 (MJ/m ² ·日)	8.107	9.322	11.624	13.423	15.965	17.348	17.180	16.637	12.492	11.450	8.944	7.565
倾斜表面月平均日太阳总辐照量 (MJ/m ² ·日)	11.131	11.490	12.630	13.046	14.499	15.293	15.200	15.776	13.097	13.790	12.004	10.927
月日照小时数	126	119.4	132.7	168.9	194.6	177.2	204	210.3	163.4	167.5	158.3	149

说明：以上数据依据国家气象中心气象信息中心气象资料室提供的资料整理。
倾斜面的倾角等于当地纬度。

附录一 主要城市各月设计用气象参数								图集号	06SS128	
审核	郑瑞澄	郑长宁	校对	何涛	何涛	设计	冯爱荣	冯爱荣	页	72

和田	纬度37° 08' 经度79° 56' 海拔高度1374.5m											
月份	1	2	3	4	5	6	7	8	9	10	11	12
月平均室外气温 (°C)	-5.6	-0.3	9.0	16.5	20.4	23.9	25.5	24.1	19.7	12.4	3.8	-3.2
水平面月平均日太阳总辐照量 (MJ/m ² ·日)	9.695	11.635	15.483	18.018	21.071	22.969	21.278	19.425	17.920	15.842	11.886	9.206
倾斜表面月平均日太阳总辐照量 (MJ/m ² ·日)	14.583	14.681	16.638	17.374	19.149	19.905	18.989	18.357	19.030	20.683	18.521	14.512
月日照小时数	173.5	169.4	191.8	215.1	242.3	262.1	251.0	239	248.1	269.2	228.4	184.2
黑河	纬度50° 15' 经度127° 27' 海拔高度166.4m											
月份	1	2	3	4	5	6	7	8	9	10	11	12
月平均室外气温 (°C)	-23.2	-18	-8.3	3.5	11.9	18.2	20.8	18.3	11.6	1.9	-11.2	-20.9
水平面月平均日太阳总辐照量 (MJ/m ² ·日)	5.203	9.399	14.349	16.612	19.288	20.696	18.683	16.173	12.658	9.050	5.713	4.072
倾斜表面月平均日太阳总辐照量 (MJ/m ² ·日)	13.018	18.819	20.836	17.461	17.469	17.566	15.939	15.965	15.934	15.703	14.116	11.340
月日照小时数	184.9	220	264.5	241.8	276.2	284.9	267.2	249.4	219.3	211.1	176.1	166.4
侯马	纬度35° 39' 经度111° 22' 海拔高度433.8m											
月份	1	2	3	4	5	6	7	8	9	10	11	12
月平均室外气温 (°C)	-4.4	-0.2	6.9	13.8	19.8	24.9	26.3	24.8	18.9	12.4	4.5	-2.3
水平面月平均日太阳总辐照量 (MJ/m ² ·日)	9.197	10.838	13.617	15.549	19.572	21.399	19.517	18.757	13.315	11.384	9.168	8.262
倾斜表面月平均日太阳总辐照量 (MJ/m ² ·日)	14.023	14.271	15.101	15.242	17.684	18.600	17.208	17.916	14.441	14.487	13.443	13.649
月日照小时数	163.8	178.6	189.1	238.2	262	247.4	251.5	238.1	200	181.6	157.5	147.8
济南	纬度36° 41' 经度116° 59' 海拔高度51.6m											
月份	1	2	3	4	5	6	7	8	9	10	11	12
月平均室外气温 (°C)	-1.4	1.1	7.6	15.2	21.8	26.3	27.4	26.2	21.7	15.8	7.9	1.1
水平面月平均日太阳总辐照量 (MJ/m ² ·日)	8.376	10.930	14.423	16.679	20.770	21.055	16.776	15.663	14.884	12.093	9.089	7.657
倾斜表面月平均日太阳总辐照量 (MJ/m ² ·日)	13.630	15.225	16.634	16.523	18.716	18.212	14.812	14.979	16.498	16.003	14.162	13.854
月日照小时数	175	177.3	217.7	248.8	280.3	263.1	216.9	224.3	224.4	216.4	181.2	171.9

说明：以上数据依据国家气象中心气象信息中心气象资料室提供的资料整理。
倾斜面的倾角等于当地纬度。

附录一 主要城市各月设计用气象参数								图集号	06SS128
审核	郑瑞澄	何涛	何涛	设计	冯爱荣	冯爱荣	页	73	

佳木斯	纬度46°49' 经度130°17' 海拔高度81.2m											
月份	1	2	3	4	5	6	7	8	9	10	11	12
月平均室外气温 (°C)	-20	-15.7	-5.9	5	13.1	18.5	21.7	20.8	14	5.2	-6.6	-15.5
水平面月平均日太阳总辐照量 (MJ/m ² ·日)	6.086	9.707	13.325	15.835	17.295	18.400	16.964	14.880	13.144	9.510	6.266	4.847
倾斜表面月平均日太阳总辐照量 (MJ/m ² ·日)	13.408	16.522	17.676	16.390	15.409	15.387	14.704	14.502	16.061	15.684	12.738	10.481
月日照小时数	160	184.8	232.4	225.6	254.7	243.7	247.7	234.1	224.9	204	172	142.5
景洪	纬度22°00' 经度100°47' 海拔高度582m											
月份	1	2	3	4	5	6	7	8	9	10	11	12
月平均室外气温 (°C)	16.5	18.7	21.7	24.5	25.8	26.1	25.6	25.4	24.7	22.9	19.7	16.5
水平面月平均日太阳总辐照量 (MJ/m ² ·日)	13.152	16.129	16.694	18.106	18.211	16.512	14.593	15.450	16.064	14.435	12.113	11.433
倾斜表面月平均日太阳总辐照量 (MJ/m ² ·日)	15.746	19.018	17.785	17.288	16.915	15.228	13.632	14.781	16.222	15.784	13.860	14.356
月日照小时数	197.6	225.3	241.4	231.4	209.6	159.5	133.8	155.6	170.9	164.4	148.8	158.9
喀什	纬度39°28' 经度75°59' 海拔高度1288.7m											
月份	1	2	3	4	5	6	7	8	9	10	11	12
月平均室外气温 (°C)	-6.6	-1.6	7.7	15.4	19.9	23.8	25.9	24.5	19.8	12.3	3.4	-4.2
水平面月平均日太阳总辐照量 (MJ/m ² ·日)	8.222	10.495	14.050	17.302	21.458	25.348	23.876	20.876	17.731	14.023	9.865	7.529
倾斜表面月平均日太阳总辐照量 (MJ/m ² ·日)	12.891	13.775	15.479	16.935	19.420	21.364	20.490	19.745	19.591	18.809	15.818	11.957
月日照小时数	161.4	166.2	191.4	221.9	264.7	314.7	323	297.6	268.6	248.3	203.4	164.5
库车	纬度41°43' 经度82°57' 海拔高度1099.0m											
月份	1	2	3	4	5	6	7	8	9	10	11	12
月平均室外气温 (°C)	-8.4	-2.2	7.4	15.2	20.8	24.5	25.9	24.9	20.3	12.2	2.5	-6.1
水平面月平均日太阳总辐照量 (MJ/m ² ·日)	8.918	12.018	14.993	18.250	22.243	23.875	23.112	20.941	17.674	13.776	9.822	7.779
倾斜表面月平均日太阳总辐照量 (MJ/m ² ·日)	15.066	16.266	16.405	17.658	20.135	20.346	19.901	19.948	19.617	18.660	17.165	14.272
月日照小时数	190	185.6	205.9	227.8	261.5	275	290.5	277.6	263.8	245.7	204.5	176.1

说明：以上数据依据国家气象中心气象信息中心气象资料室提供的资料整理。
倾斜面的倾角等于当地纬度。

附录一 主要城市各月设计用气象参数								图集号	06SS128
审核	郑瑞澄	何涛	何涛	设计	冯爱荣	冯爱荣	页	74	

昆明	纬度25°01' 经度102°41' 海拔高度1892.4m											
月份	1	2	3	4	5	6	7	8	9	10	11	12
月平均室外气温 (°C)	8.1	9.9	13.2	16.6	19	19.9	19.8	19.4	17.8	15.4	11.6	8.2
水平面月平均日太阳总辐照量 (MJ/m ² ·日)	13.322	15.928	18.368	19.423	17.655	14.565	13.571	14.681	12.950	11.638	11.590	11.884
倾斜表面月平均日太阳总辐照量 (MJ/m ² ·日)	18.297	19.392	19.979	18.834	16.269	13.287	12.601	13.963	13.130	12.898	14.612	15.736
月日照小时数	231.5	227.2	264	252.8	219.6	140.2	128.4	149.5	127.8	149	175.7	206.6
拉萨	纬度29°40' 经度91°08' 海拔高度3648.7m											
月份	1	2	3	4	5	6	7	8	9	10	11	12
月平均室外气温 (°C)	-2.2	1	4.4	8.3	12.3	15.3	15.1	14.3	12.7	8.3	2.3	-1.7
水平面月平均日太阳总辐照量 (MJ/m ² ·日)	16.556	18.809	21.328	23.137	26.188	26.623	24.628	22.695	21.285	20.713	17.803	15.725
倾斜表面月平均日太阳总辐照量 (MJ/m ² ·日)	24.871	24.650	24.015	22.649	23.786	22.963	21.747	21.478	22.732	26.260	26.023	25.025
月日照小时数	262.4	237.5	258.4	261.8	289.9	269.3	237.8	229.1	240	294.3	279.4	270.5
兰州	纬度36°03' 经度103°53' 海拔高度1517.2m											
月份	1	2	3	4	5	6	7	8	9	10	11	12
月平均室外气温 (°C)	-6.9	-2.3	5.2	11.8	16.6	20.3	22.2	21	15.8	9.4	1.7	-5.5
水平面月平均日太阳总辐照量 (MJ/m ² ·日)	8.178	11.655	14.831	18.563	21.208	22.389	20.406	18.994	14.378	12.282	9.214	7.326
倾斜表面月平均日太阳总辐照量 (MJ/m ² ·日)	11.312	14.789	16.152	18.128	19.216	19.553	18.016	18.151	15.376	15.207	12.600	10.696
月日照小时数	162.2	185.5	202	232	253.8	242.3	252.8	248.9	197.7	192.6	180.8	157.7
乐山	纬度29°34' 经度103°45' 海拔高度424.2m											
月份	1	2	3	4	5	6	7	8	9	10	11	12
月平均室外气温 (°C)	7.1	8.8	12.9	18	21.8	24.1	25.9	25.8	21.9	17.8	13.4	8.7
水平面月平均日太阳总辐照量 (MJ/m ² ·日)	4.688	6.376	9.048	12.363	13.223	13.056	14.308	14.463	9.150	7.148	5.301	4.253
倾斜表面月平均日太阳总辐照量 (MJ/m ² ·日)	5.134	6.845	9.300	11.945	12.285	11.839	12.986	13.700	9.155	7.497	5.863	4.702
月日照小时数	44.3	50.3	83.6	119.9	125.2	112.8	146	166.1	78.5	54.5	54	45.3

说明：以上数据依据国家气象中心气象信息中心气象资料室提供的资料整理。
倾斜面的倾角等于当地纬度。

附录一 主要城市各月设计用气象参数								图集号	06SS128	
审核	郑瑞澄	何涛	何涛	校对	何涛	设计	冯爱荣	冯爱荣	页	75

泸州	纬度28° 53' 经度105° 26' 海拔高度334.8m											
月份	1	2	3	4	5	6	7	8	9	10	11	12
月平均室外气温 (°C)	7.6	9.4	13.5	18.4	21.9	24.3	26.8	27	22.6	18	13.7	9.1
水平面月平均日太阳总辐照量 (MJ/m ² ·日)	3.805	5.039	7.818	11.290	12.668	12.390	15.465	15.529	9.916	5.882	4.904	3.358
倾斜表面月平均日太阳总辐照量 (MJ/m ² ·日)	4.123	4.753	7.801	10.264	11.615	11.587	14.043	14.902	8.939	5.949	4.922	3.612
月日照小时数	35.9	43.8	85.7	120	128	117.2	186.7	204.8	103.3	64.7	54.5	38.5
蒙自	纬度23° 23' 经度103° 23' 海拔高度1300.7m											
月份	1	2	3	4	5	6	7	8	9	10	11	12
月平均室外气温 (°C)	12.4	14.3	18	21	22.4	23.1	22.7	22.2	21	18.6	15.3	12.3
水平面月平均日太阳总辐照量 (MJ/m ² ·日)	13.002	15.068	16.650	18.521	18.084	15.874	15.486	14.566	14.060	13.200	11.965	12.128
倾斜表面月平均日太阳总辐照量 (MJ/m ² ·日)	16.412	17.881	17.233	17.097	16.374	14.708	14.200	14.327	14.578	13.646	13.563	15.230
月日照小时数	216	212.3	237.6	231.8	207	144.2	143.4	153.2	153.5	159.2	169.3	200.1
绵阳	纬度31° 28' 经度104° 41' 海拔高度470.8m											
月份	1	2	3	4	5	6	7	8	9	10	11	12
月平均室外气温 (°C)	5.3	7.3	11.4	16.8	21.4	24.3	25.7	25.4	21.4	17	11.8	6.7
水平面月平均日太阳总辐照量 (MJ/m ² ·日)	5.481	6.653	8.889	12.745	14.251	14.163	14.678	14.172	9.580	7.385	5.829	4.771
倾斜表面月平均日太阳总辐照量 (MJ/m ² ·日)	6.603	7.338	9.325	12.474	13.315	13.041	13.454	13.221	9.540	7.988	6.737	5.940
月日照小时数	64.3	60.2	86.1	123.1	131.8	126.7	146.2	163.3	82.2	72	65.7	60.6
民勤	纬度38° 38' 经度103° 05' 海拔高度1367m											
月份	1	2	3	4	5	6	7	8	9	10	11	12
月平均室外气温 (°C)	-9.6	-5.6	2.1	10	16.4	21	23.2	21.7	15.7	7.8	-0.9	-7.9
水平面月平均日太阳总辐照量 (MJ/m ² ·日)	9.958	12.850	15.695	18.340	21.163	22.240	20.197	18.889	15.838	13.401	10.295	9.112
倾斜表面月平均日太阳总辐照量 (MJ/m ² ·日)	17.895	18.657	17.948	17.997	19.155	18.874	17.811	17.915	17.661	18.298	17.206	16.272
月日照小时数	240	223	254.1	270.5	300.3	296.5	297.5	289.5	261.9	257.2	244.8	237.3

说明：以上数据依据国家气象中心气象信息中心气象资料室提供的资料整理。
倾斜面的倾角等于当地纬度。

附录一 主要城市各月设计用气象参数								图集号	06SS128	
审核	郑瑞澄	张长	校对	何涛	何涛	设计	冯爱荣	冯爱荣	页	76

漠河		纬度52° 58' 经度122° 31' 海拔高度433m										
月份	1	2	3	4	5	6	7	8	9	10	11	12
月平均室外气温 (°C)	-29.8	-24.8	-14	-0.2	9.1	16	18.4	15.4	7.9	-3	-18.5	-28
水平面月平均日太阳总辐照量 (MJ/m ² ·日)	4.309	8.744	14.448	17.104	20.099	22.649	19.373	18.202	13.130	8.666	5.241	3.258
倾斜表面月平均日太阳总辐照量 (MJ/m ² ·日)	12.105	20.117	21.902	18.437	17.924	18.589	16.682	17.726	17.364	16.103	13.943	10.361
月日照小时数	144.1	188	254.6	225	261.1	261.6	236.5	217	190.8	189.5	141	125.5
那曲		纬度31° 29' 经度92° 04' 海拔高度4507m										
月份	1	2	3	4	5	6	7	8	9	10	11	12
月平均室外气温 (°C)	-13.8	-10.6	-6.3	-1.3	3.2	7.2	8.8	8	5.2	-1	-8.4	-13.2
水平面月平均日太阳总辐照量 (MJ/m ² ·日)	14.354	15.701	18.677	20.982	22.442	21.266	20.972	18.997	18.334	17.478	15.571	13.626
倾斜表面月平均日太阳总辐照量 (MJ/m ² ·日)	21.215	19.781	20.479	20.450	20.306	18.650	18.638	17.998	19.415	21.626	22.479	21.486
月日照小时数	236.8	212.3	236.4	250.7	272.5	251.4	235.3	226.8	223.1	259.2	260.4	246.9
南昌		纬度28° 36' 经度115° 55' 海拔高度46.7m										
月份	1	2	3	4	5	6	7	8	9	10	11	12
月平均室外气温 (°C)	5.3	6.9	10.9	17.3	22.3	25.7	29.2	28.8	24.6	19.4	13.3	7.8
水平面月平均日太阳总辐照量 (MJ/m ² ·日)	6.340	7.341	8.141	10.972	13.721	14.456	18.924	18.082	14.559	11.909	9.291	8.027
倾斜表面月平均日太阳总辐照量 (MJ/m ² ·日)	7.708	8.000	8.364	10.452	12.230	13.062	17.100	17.454	14.739	13.542	12.301	10.609
月日照小时数	96.2	87.5	89.1	119.2	156.2	164.8	256.8	251.1	191.9	172.8	152.6	147
南充		纬度30° 47' 经度106° 06' 海拔高度309.3m										
月份	1	2	3	4	5	6	7	8	9	10	11	12
月平均室外气温 (°C)	6.4	8.5	12.5	17.7	21.9	24.7	27.2	27.5	22.6	17.7	12.9	8
水平面月平均日太阳总辐照量 (MJ/m ² ·日)	4.461	6.229	9.207	12.508	13.949	14.083	15.930	16.896	9.761	7.132	5.131	4.069
倾斜表面月平均日太阳总辐照量 (MJ/m ² ·日)	4.922	6.707	9.457	12.086	12.801	12.644	14.303	16.003	9.955	7.707	5.793	4.558
月日照小时数	33.1	45.3	84.8	122.8	135.3	127	174.7	200.6	100	70	55.4	28.2

说明：以上数据依据国家气象中心气象信息中心气象资料室提供的资料整理。
倾斜面的倾角等于当地纬度。

附录一 主要城市各月设计用气象参数								图集号	06SS128	
审核	郑瑞澄	郑长宁	校对	何涛	何涛	设计	冯爱荣	冯爱荣	页	77

南京	纬度32°00' 经度118°48' 海拔高度8.9m											
月份	1	2	3	4	5	6	7	8	9	10	11	12
月平均室外气温 (°C)	2	3.8	8.4	14.8	19.9	24.5	28	27.8	22.7	16.9	10.5	4.4
水平面月平均日太阳总辐照量 (MJ/m ² ·日)	8.406	9.970	12.339	14.271	16.359	16.863	17.652	17.850	13.381	12.171	9.515	8.163
倾斜表面月平均日太阳总辐照量 (MJ/m ² ·日)	11.572	12.415	13.530	13.900	14.843	14.868	15.636	16.935	14.075	14.775	12.933	12.047
月日照小时数	133.5	127.4	140.8	174	200.5	177.6	212.2	221.5	172.9	174.9	158.8	155.2
南宁	纬度22°49' 经度108°21' 海拔高度73.1m											
月份	1	2	3	4	5	6	7	8	9	10	11	12
月平均室外气温 (°C)	12.8	14.1	17.6	22.5	25.9	27.9	28.4	28.2	26.9	23.5	18.9	14.9
水平面月平均日太阳总辐照量 (MJ/m ² ·日)	6.882	7.217	8.166	11.289	14.925	16.026	17.020	16.752	16.551	13.634	11.208	9.368
倾斜表面月平均日太阳总辐照量 (MJ/m ² ·日)	7.996	7.729	8.694	11.017	14.393	15.318	16.165	16.039	17.246	14.673	13.282	11.507
月日照小时数	72	58.5	63.9	94.6	149.6	167	203.7	192.7	191.9	169.3	149	127.9
若羌	纬度39°02' 经度88°10' 海拔高度888.3m											
月份	1	2	3	4	5	6	7	8	9	10	11	12
月平均室外气温 (°C)	-8.5	-2.3	7.1	15.4	20.9	25.3	27.4	26.0	20.1	11.1	1.6	-6.2
水平面月平均日太阳总辐照量 (MJ/m ² ·日)	9.313	12.328	15.755	18.825	22.578	23.992	22.878	21.566	18.957	15.377	10.916	8.506
倾斜表面月平均日太阳总辐照量 (MJ/m ² ·日)	15.174	16.759	17.224	18.220	20.460	20.518	20.241	20.421	21.007	21.084	17.750	13.945
月日照小时数	213.5	209.2	238.9	264.5	303.8	310.2	313.7	317.0	302.1	294	235.5	200.2
汕头	纬度23°24' 经度116°41' 海拔高度1.1m											
月份	1	2	3	4	5	6	7	8	9	10	11	12
月平均室外气温 (°C)	13.7	14.1	16.6	20.7	24.2	26.9	28.3	28.1	26.8	23.8	19.6	15.5
水平面月平均日太阳总辐照量 (MJ/m ² ·日)	10.192	9.588	10.366	12.319	13.634	15.142	17.880	16.910	15.675	14.521	12.354	10.959
倾斜表面月平均日太阳总辐照量 (MJ/m ² ·日)	11.927	10.319	10.282	11.337	12.104	13.238	15.894	15.909	15.465	15.662	14.484	14.131
月日照小时数	147.8	99.4	105.1	116.6	139.4	176.7	247.6	225.8	207.2	214.2	187.1	177.2

说明：以上数据依据国家气象中心气象信息中心气象资料室提供的资料整理。
倾斜面的倾角等于当地纬度。

附录一 主要城市各月设计用气象参数								图集号	06SS128	
审核	郑瑞澄	郑长	校对	何涛	何涛	设计	冯爱荣	冯爱荣	页	78

上海		纬度31°24' 经度121°29' 海拔高度6m										
月份	1	2	3	4	5	6	7	8	9	10	11	12
月平均室外气温 (°C)	3.5	4.6	8.3	14	18.8	23.3	27.8	27.7	23.6	18	12.3	6.2
水平面月平均日太阳总辐照量 (MJ/m ² ·日)	8.371	9.730	11.772	13.725	15.335	15.111	18.673	18.180	12.963	11.518	9.411	8.047
倾斜表面月平均日太阳总辐照量 (MJ/m ² ·日)	11.293	11.919	12.775	13.356	13.965	13.471	16.550	17.236	13.479	13.555	12.330	11.437
月日照小时数	126.2	146.7	123.3	163.6	191.5	148.8	220.5	205.9	196.2	179.4	148.4	147
韶关		纬度24°41' 经度113°36' 海拔高度60.7m										
月份	1	2	3	4	5	6	7	8	9	10	11	12
月平均室外气温 (°C)	10.2	11.8	15.1	20.5	24.4	27.4	29	28.5	26.4	22.4	16.8	12.1
水平面月平均日太阳总辐照量 (MJ/m ² ·日)	7.495	6.682	6.658	8.526	11.968	15.398	18.338	17.606	14.728	12.642	10.718	9.366
倾斜表面月平均日太阳总辐照量 (MJ/m ² ·日)	8.972	7.321	6.785	8.250	11.200	13.976	16.643	16.669	15.054	14.002	13.141	11.689
月日照小时数	92.1	69.2	59.1	77.6	117.3	155	233.6	213.2	183.1	169	151.6	145
沈阳		纬度41°44' 经度123°27' 海拔高度44.7m										
月份	1	2	3	4	5	6	7	8	9	10	11	12
月平均室外气温 (°C)	-12	-8.4	0.1	9.3	16.9	21.5	24.6	23.5	17.2	9.4	0	-8.5
水平面月平均日太阳总辐照量 (MJ/m ² ·日)	7.087	10.795	14.858	17.942	20.494	19.575	17.178	16.383	15.636	11.544	7.735	6.186
倾斜表面月平均日太阳总辐照量 (MJ/m ² ·日)	12.165	15.915	18.333	18.214	18.587	16.629	14.890	15.574	18.035	16.682	13.934	11.437
月日照小时数	168.6	185.9	229.5	244.5	264.9	246.9	214	226.2	236.3	219.7	166.8	151.7
狮泉河		纬度32°30' 经度80°05' 海拔高度4278.0m										
月份	1	2	3	4	5	6	7	8	9	10	11	12
月平均室外气温 (°C)	-12.4	-10.1	-5.4	-0.3	4.5	10.3	13.8	13.3	8.8	0.3	-6.4	-11.1
水平面月平均日太阳总辐照量 (MJ/m ² ·日)	13.487	16.536	20.487	24.011	25.956	26.996	23.521	22.354	21.952	19.595	15.768	12.827
倾斜表面月平均日太阳总辐照量 (MJ/m ² ·日)	20.426	21.352	22.164	22.413	21.446	21.255	18.922	19.922	23.483	25.254	23.942	20.741
月日照小时数	255.2	251	299.4	318.2	348.6	356.5	322.6	315.3	314.4	320.6	286.8	267.6

说明：以上数据依据国家气象中心气象信息中心气象资料室提供的资料整理。
倾斜面的倾角等于当地纬度。

附录一 主要城市各月设计用气象参数								图集号	06SS128	
审核	郑瑞澄	张长	校对	何涛	何涛	设计	冯爱荣	冯爱荣	页	79

太原	纬度37° 47' 经度112° 33' 海拔高度778.3m											
月份	1	2	3	4	5	6	7	8	9	10	11	12
月平均室外气温 (°C)	-6.6	-3.1	3.7	11.4	17.7	21.7	23.5	21.8	16.1	9.9	2.1	-4.9
水平面月平均日太阳总辐照量 (MJ/m ² ·日)	9.367	11.943	15.418	17.871	21.698	22.146	18.992	17.743	15.017	12.611	9.532	8.234
倾斜表面月平均日太阳总辐照量 (MJ/m ² ·日)	15.836	17.093	17.820	17.697	19.592	18.663	16.754	17.013	16.648	16.868	15.042	13.701
月日照小时数	179.8	179.8	209	237.6	274	259.4	236.6	231.5	216.7	213.8	180.9	168.6
腾冲	纬度25° 01' 经度98° 30' 海拔高度1654.6m											
月份	1	2	3	4	5	6	7	8	9	10	11	12
月平均室外气温 (°C)	8.1	9.7	12.9	15.8	18.2	19.6	19.5	19.9	19	16.7	12.5	9
水平面月平均日太阳总辐照量 (MJ/m ² ·日)	14.847	15.850	17.176	17.543	16.945	13.625	12.269	14.395	14.816	14.974	14.316	14.352
倾斜表面月平均日太阳总辐照量 (MJ/m ² ·日)	20.691	19.554	18.692	16.554	15.621	12.161	10.953	13.717	14.982	16.960	18.609	19.416
月日照小时数	248.4	209.7	229	204.3	175.4	92.2	72.2	108.5	125.9	180.5	211.2	249.9
天津	纬度39° 05' 经度117° 04' 海拔高度2.5m											
月份	1	2	3	4	5	6	7	8	9	10	11	12
月平均室外气温 (°C)	-4	-1.6	5	13.2	20	24.1	26.4	25.5	20.8	13.6	5.2	-1.6
水平面月平均日太阳总辐照量 (MJ/m ² ·日)	8.269	11.242	15.361	17.715	21.570	21.283	17.494	16.806	15.472	12.030	8.500	7.328
倾斜表面月平均日太阳总辐照量 (MJ/m ² ·日)	14.725	16.491	18.226	17.628	19.501	17.981	15.495	15.891	17.378	16.413	13.806	12.610
月日照小时数	184.8	183.3	213	238.3	275.3	260.2	225.3	231.1	231.3	218.7	179.2	172.2
吐鲁番	纬度42° 56' 经度89° 12' 海拔高度34.5m											
月份	1	2	3	4	5	6	7	8	9	10	11	12
月平均室外气温 (°C)	-9.5	-2.1	9.3	18.9	25.7	30.9	32.7	30.4	23.3	12.6	4.8	-7.2
水平面月平均日太阳总辐照量 (MJ/m ² ·日)	7.553	11.280	15.266	18.975	22.753	23.996	23.387	21.391	17.576	13.232	8.795	6.443
倾斜表面月平均日太阳总辐照量 (MJ/m ² ·日)	12.712	16.042	17.859	18.769	20.491	20.352	19.998	20.622	20.640	19.214	14.742	11.623
月日照小时数	165.7	195.5	248	266	309.8	311.2	322.1	316.2	288.5	259.6	191.8	140.5

说明：以上数据依据国家气象中心气象信息中心气象资料室提供的资料整理。
倾斜面的倾角等于当地纬度。

附录一 主要城市各月设计用气象参数								图集号	06SS128	
审核	郑瑞澄	张长宝	校对	何涛	何涛	设计	冯爱荣	冯爱荣	页	80

万县	纬度30°46' 经度108°24' 海拔高度186.7m											
月份	1	2	3	4	5	6	7	8	9	10	11	12
月平均室外气温 (°C)	6.7	8.7	13.4	18.4	22.2	25.4	28.6	28.5	23.9	18.7	13.5	9.1
水平面月平均日太阳总辐照量 (MJ/m ² ·日)	4.454	6.403	8.813	11.760	12.097	14.248	17.943	16.267	11.247	7.848	5.585	4.015
倾斜表面月平均日太阳总辐照量 (MJ/m ² ·日)	4.942	6.955	9.179	11.394	11.078	12.699	15.849	16.564	11.725	8.772	6.515	4.583
月日照小时数	34.8	45.4	79.3	120.6	137.6	136.7	204.1	225.6	131.3	88.1	63.7	35.1
威宁	纬度26°55' 经度104°17' 海拔高度2237.5m											
月份	1	2	3	4	5	6	7	8	9	10	11	12
月平均室外气温 (°C)	2	3.8	7.8	11.5	14.1	16.1	17.4	17	14.3	10.8	6.9	3.4
水平面月平均日太阳总辐照量 (MJ/m ² ·日)	9.756	12.142	15.270	16.235	15.475	13.939	15.396	15.252	11.328	10.493	9.501	9.214
倾斜表面月平均日太阳总辐照量 (MJ/m ² ·日)	12.769	14.804	16.488	15.762	14.331	12.735	14.048	14.466	11.461	11.622	11.829	12.293
月日照小时数	150.9	145.5	202.2	216.7	167.3	126.9	153.7	148.4	118.3	110.9	129.8	167.3
乌鲁木齐	纬度43°47' 经度87°37' 海拔高度917.9m											
月份	1	2	3	4	5	6	7	8	9	10	11	12
月平均室外气温 (°C)	-12.6	-9.7	-1.7	9.9	16.7	21.5	23.7	22.4	16.7	7.7	-2.5	-9.3
水平面月平均日太阳总辐照量 (MJ/m ² ·日)	5.315	7.984	11.929	17.666	21.371	22.496	22.038	20.262	16.206	11.062	6.104	4.174
倾斜表面月平均日太阳总辐照量 (MJ/m ² ·日)	9.010	11.251	14.360	18.101	18.934	18.990	18.926	19.696	19.383	16.772	10.193	7.692
月日照小时数	116.9	141.5	194.5	256.5	295.1	292.7	311.6	309.7	271.5	236.1	140.5	95.5
武汉	纬度30°37' 经度114°08' 海拔高度23.1m											
月份	1	2	3	4	5	6	7	8	9	10	11	12
月平均室外气温 (°C)	3.7	5.8	10.1	16.8	21.9	25.6	28.7	28.2	23.4	17.7	11.4	6
水平面月平均日太阳总辐照量 (MJ/m ² ·日)	6.524	7.808	8.830	12.407	14.098	14.756	17.308	16.960	13.294	10.248	8.333	7.022
倾斜表面月平均日太阳总辐照量 (MJ/m ² ·日)	8.013	8.892	9.237	12.007	12.895	13.184	15.405	16.063	13.795	11.796	10.522	9.404
月日照小时数	110	105.8	119.2	156	187.3	185.3	239.6	248.7	182.4	166.3	148.9	140.7

说明：以上数据依据国家气象中心气象信息中心气象资料室提供的资料整理。
倾斜面的倾角等于当地纬度。

附录一 主要城市各月设计用气象参数								图集号	06SS128	
审核	郑瑞澄	郑长	校对	何涛	何清	设计	冯爱荣	冯爱荣	页	81

西安	纬度34° 18' 经度108° 56' 海拔高度397.5m											
月份	1	2	3	4	5	6	7	8	9	10	11	12
月平均室外气温 (°C)	-1	2.1	8.1	14.1	19.1	25.2	26.6	25.5	19.4	13.7	6.6	0.7
水平面月平均日太阳总辐照量 (MJ/m ² ·日)	7.884	9.513	11.796	14.359	16.756	19.363	18.232	18.213	11.816	9.822	8.075	7.214
倾斜表面月平均日太阳总辐照量 (MJ/m ² ·日)	10.605	11.541	12.612	13.928	15.209	16.980	16.167	17.345	12.458	11.693	10.587	10.200
月日照小时数	105.3	107.5	125.5	153.8	178.1	192	198.7	202.3	132	115.7	102.8	97.4
西宁	纬度36° 43' 经度101° 45' 海拔高度2295.2m											
月份	1	2	3	4	5	6	7	8	9	10	11	12
月平均室外气温 (°C)	-8.4	-4.9	1.9	7.9	12	15.2	17.2	16.5	12.1	6.4	-0.8	-6.7
水平面月平均日太阳总辐照量 (MJ/m ² ·日)	10.950	14.083	17.166	20.260	21.982	22.955	21.618	20.547	15.856	13.697	11.695	10.105
倾斜表面月平均日太阳总辐照量 (MJ/m ² ·日)	18.130	19.564	19.419	19.974	19.870	19.442	19.021	19.715	17.297	18.388	18.376	16.816
月日照小时数	217.9	212.6	231	249.8	263	244.8	252.5	253.4	204.4	216.3	221.1	209.2
烟台	纬度37° 32' 经度121° 24' 海拔高度46.7m											
月份	1	2	3	4	5	6	7	8	9	10	11	12
月平均室外气温 (°C)	-1.9	-0.5	4.1	11.1	18	21.7	24.7	25.2	21.3	15.6	8.4	1.5
水平面月平均日太阳总辐照量 (MJ/m ² ·日)	6.855	10.093	14.215	16.574	19.285	19.422	15.625	15.243	14.345	11.432	7.641	5.960
倾斜表面月平均日太阳总辐照量 (MJ/m ² ·日)	11.449	14.512	16.835	16.576	17.378	16.315	13.792	14.621	16.127	15.401	11.954	9.752
月日照小时数	174	183.9	244.2	264	294.2	276.6	244.5	243.5	252.8	235.8	182.1	160.8
伊金霍洛旗	纬度39° 34' 经度109° 44' 海拔高度1329.3m											
月份	1	2	3	4	5	6	7	8	9	10	11	12
月平均室外气温 (°C)	-11.4	-7.7	0	8	14.8	19.6	21.5	19.7	13.8	6.7	-2.1	-9.6
水平面月平均日太阳总辐照量 (MJ/m ² ·日)	10.068	12.957	15.968	18.601	21.369	22.300	20.148	18.235	15.743	13.327	10.150	8.839
倾斜表面月平均日太阳总辐照量 (MJ/m ² ·日)	17.926	18.998	19.068	18.595	19.326	18.775	17.267	17.379	17.988	19.147	18.080	16.991
月日照小时数	233.1	215.8	254.1	274.7	314.6	307.9	306.8	275.9	270.1	255.9	233.3	219.3

说明：以上数据依据国家气象中心气象信息中心气象资料室提供的资料整理。
倾斜面的倾角等于当地纬度。

附录一 主要城市各月设计用气象参数								图集号	06SS128	
审核	郑瑞澄	张长	校对	何涛	何涛	设计	冯爱荣	冯爱荣	页	82

宜昌	纬度30°42' 经度111°18' 海拔高度133.1m											
月份	1	2	3	4	5	6	7	8	9	10	11	12
月平均室外气温 (°C)	4.7	6.4	11	16.8	21.3	25.6	28.2	27.7	23.3	18.1	12.3	6.7
水平面月平均日太阳总辐照量 (MJ/m ² ·日)	6.656	7.934	9.462	11.713	13.450	16.029	17.663	16.978	12.245	10.064	7.651	6.167
倾斜表面月平均日太阳总辐照量 (MJ/m ² ·日)	8.130	9.083	9.902	11.343	12.302	14.257	15.686	16.082	12.707	11.529	9.401	7.833
月日照小时数	79.7	81.2	99.6	137.3	158.7	157.7	192.1	207.7	148.1	136.6	117.2	100.6
伊宁	纬度43°57' 经度81°20' 海拔高度662.5m											
月份	1	2	3	4	5	6	7	8	9	10	11	12
月平均室外气温 (°C)	-10	-7	2.6	12.1	16.9	20.5	22.6	21.6	16.9	9.3	0.9	-5.8
水平面月平均日太阳总辐照量 (MJ/m ² ·日)	7.131	10.451	13.846	18.190	22.688	24.338	24.112	21.847	17.024	11.627	7.711	5.774
倾斜表面月平均日太阳总辐照量 (MJ/m ² ·日)	13.736	16.215	17.268	18.698	20.107	20.500	20.672	21.336	20.470	17.758	14.359	12.225
月日照小时数	165.8	177.4	222.1	261.6	302.3	310.1	338.4	326.8	284.5	240.5	174.8	150.8
银川	纬度38°29' 经度106°13' 海拔高度1111.4m											
月份	1	2	3	4	5	6	7	8	9	10	11	12
月平均室外气温 (°C)	-9	-4.8	2.8	10.6	16.9	21.4	23.4	21.6	16	9.1	0.9	-6.7
水平面月平均日太阳总辐照量 (MJ/m ² ·日)	10.066	13.343	16.229	19.727	22.447	24.043	21.695	20.371	16.874	13.782	10.818	9.095
倾斜表面月平均日太阳总辐照量 (MJ/m ² ·日)	17.965	19.689	18.758	19.486	20.298	20.287	19.124	19.644	18.920	18.900	18.060	15.941
月日照小时数	213.6	208.6	240.9	264.7	297.5	295.4	291.7	276.8	249	240.3	222.2	210.7
玉树	纬度33°01' 经度97°01' 海拔高度3681.2m											
月份	1	2	3	4	5	6	7	8	9	10	11	12
月平均室外气温 (°C)	-7.8	-5	-0.5	4	7.7	10.6	12.5	11.6	8.7	3.3	-3	-7.2
水平面月平均日太阳总辐照量 (MJ/m ² ·日)	12.544	14.274	17.702	20.480	21.568	20.843	21.326	20.455	17.112	15.170	14.076	11.997
倾斜表面月平均日太阳总辐照量 (MJ/m ² ·日)	18.871	18.036	19.618	20.055	19.519	18.363	18.936	19.416	18.240	18.711	21.011	19.926
月日照小时数	193.8	184.3	221.5	235.7	245.9	218	235.2	233.5	195.3	211	215.3	201.1

说明：以上数据依据国家气象中心气象信息中心气象资料室提供的资料整理。
倾斜面的倾角等于当地纬度。

附录一 主要城市各月设计用气象参数								图集号	06SS128	
审核	郑瑞澄	郑瑞澄	校对	何涛	何涛	设计	冯爱荣	冯爱荣	页	83

郑州		纬度34° 43' 经度113° 39' 海拔高度110.4m										
月份	1	2	3	4	5	6	7	8	9	10	11	12
月平均室外气温 (°C)	-0.3	2.2	7.8	14.9	21	26.2	27.3	25.8	20.9	15.1	7.8	1.7
水平面月平均日太阳总辐照量 (MJ/m ² ·日)	8.679	10.531	13.125	15.144	18.694	19.604	16.874	16.100	13.168	11.297	8.820	7.781
倾斜表面月平均日太阳总辐照量 (MJ/m ² ·日)	12.611	13.450	14.342	14.759	16.911	17.096	14.966	15.313	14.121	14.148	12.577	12.277
月日照小时数	149.8	143.7	170.2	209.5	241.4	236.7	206.8	206.6	184.9	188.3	163.9	153.9
遵义		纬度27° 42' 经度106° 53' 海拔高度843.9m										
月份	1	2	3	4	5	6	7	8	9	10	11	12
月平均室外气温 (°C)	4.5	6	10.2	15.8	19.7	22.7	25.1	24.6	21	16.1	11.3	6.7
水平面月平均日太阳总辐照量 (MJ/m ² ·日)	3.791	4.634	7.364	10.550	10.806	11.798	15.186	14.824	9.906	7.594	5.312	4.252
倾斜表面月平均日太阳总辐照量 (MJ/m ² ·日)	4.063	4.807	7.195	10.181	10.141	10.815	13.874	14.063	9.973	8.194	5.857	4.825
月日照小时数	29.5	31.2	58.3	94	106.5	107	177.1	188.4	117.7	80.7	57.1	45.6

说明：以上数据依据国家气象中心气象信息中心气象资料室提供的资料整理。
倾斜面的倾角等于当地纬度。

附录一 主要城市各月设计用气象参数								图集号	06SS128	
审核	郑瑞澄	郑长宝	校对	何涛	何涛	设计	冯爱荣	冯爱荣	页	84

各城市所在页索引

序号	城市	页码	序号	城市	页码
1	北京	86	10	兰州	90
2	长春	86	11	南昌	91
3	长沙	87	12	青岛	91
4	成都	87	13	上海	92
5	抚顺	88	14	太原	92
6	广州	88	15	天津	93
7	贵阳	89	16	武汉	93
8	济南	89	17	西安	94
9	昆明	90	18	郑州	94

附录二 主要城市太阳能集热器面积补偿比							图集号	06SS128
审核	郑瑞澄	张长宝	校对	何涛	何涛	设计	冯爱荣	冯爱荣
							页	85

附录二

主要城市太阳能集热器面积补偿比

北京																			纬度39°48' 经度116°28' 海拔高度32m		
方位角 倾角	东	-80	-70	-60	-50	-40	-30	-20	-10	南	10	20	30	40	50	60	70	80	西		
90	52%	55%	58%	61%	63%	65%	67%	68%	69%	69%	69%	68%	67%	65%	63%	61%	58%	55%	52%		
80	58%	61%	65%	68%	71%	73%	76%	77%	78%	78%	78%	77%	76%	73%	71%	68%	65%	61%	58%		
70	63%	67%	71%	75%	78%	81%	83%	85%	86%	86%	86%	85%	83%	81%	78%	75%	71%	67%	63%		
60	69%	73%	77%	81%	84%	87%	89%	91%	92%	92%	92%	91%	89%	87%	84%	81%	77%	73%	69%		
50	75%	78%	82%	86%	89%	92%	94%	96%	97%	97%	97%	96%	94%	92%	89%	86%	82%	78%	75%		
40	79%	83%	86%	89%	92%	95%	97%	98%	99%	99%	99%	98%	97%	95%	92%	89%	86%	83%	79%		
30	83%	86%	89%	92%	94%	96%	98%	99%	100%	100%	100%	99%	98%	96%	94%	92%	89%	86%	83%		
20	87%	89%	91%	93%	94%	96%	97%	98%	98%	99%	98%	98%	97%	96%	94%	93%	91%	89%	87%		
10	89%	90%	91%	92%	93%	94%	94%	95%	95%	95%	95%	95%	94%	94%	93%	92%	91%	90%	89%		
水平面	90%	90%	90%	90%	90%	90%	90%	90%	90%	90%	90%	90%	90%	90%	90%	90%	90%	90%	90%		
长春																			纬度43°54' 经度125°13' 海拔高度237m		
方位角 倾角	东	-80	-70	-60	-50	-40	-30	-20	-10	南	10	20	30	40	50	60	70	80	西		
90	52%	56%	59%	63%	66%	69%	72%	74%	75%	75%	75%	74%	72%	69%	66%	63%	59%	56%	52%		
80	57%	61%	66%	70%	73%	77%	80%	82%	83%	84%	83%	82%	80%	77%	73%	70%	66%	61%	57%		
70	62%	67%	71%	76%	80%	83%	86%	89%	90%	90%	90%	89%	86%	83%	80%	76%	71%	67%	62%		
60	67%	72%	77%	81%	85%	88%	91%	94%	95%	96%	95%	94%	91%	88%	85%	81%	77%	72%	67%		
50	72%	76%	81%	85%	89%	92%	95%	97%	98%	99%	98%	97%	95%	92%	89%	85%	81%	76%	72%		
40	76%	80%	84%	88%	91%	94%	97%	98%	100%	100%	100%	98%	97%	94%	91%	88%	84%	80%	76%		
30	80%	83%	86%	89%	92%	95%	97%	98%	99%	99%	99%	98%	97%	95%	92%	89%	86%	83%	80%		
20	83%	85%	87%	89%	91%	93%	95%	96%	96%	96%	96%	96%	95%	93%	91%	89%	87%	85%	83%		
10	84%	86%	87%	88%	89%	90%	91%	91%	92%	92%	92%	91%	91%	90%	89%	88%	87%	86%	84%		
水平面	85%	85%	85%	85%	85%	85%	85%	85%	85%	85%	85%	85%	85%	85%	85%	85%	85%	85%	85%		

说明：表中粗线范围内的数据为数值在90%以上的太阳能集热器面积补偿比。

附录二 主要城市太阳能集热器面积补偿比										图集号	06SS128
审核	郑瑞澄	张长	校对	何涛	何涛	设计	冯爱荣	冯爱荣	页	86	

长沙										纬度28°13' 经度113°06' 海拔高度35.5m										
方位角 倾角	东	-80	-70	-60	-50	-40	-30	-20	-10	南	10	20	30	40	50	60	70	80	西	
90	54%	55%	56%	57%	57%	58%	58%	58%	58%	58%	58%	58%	58%	58%	57%	57%	56%	55%	54%	
80	61%	62%	63%	64%	61%	66%	67%	67%	67%	67%	67%	67%	67%	67%	66%	61%	64%	63%	62%	61%
70	67%	69%	71%	72%	73%	74%	75%	75%	75%	76%	75%	75%	75%	74%	73%	72%	71%	69%	67%	
60	74%	76%	78%	79%	80%	81%	82%	83%	83%	83%	83%	83%	82%	81%	80%	79%	78%	76%	74%	
50	81%	82%	84%	85%	87%	88%	89%	89%	90%	90%	90%	89%	89%	88%	87%	85%	84%	82%	81%	
40	86%	88%	89%	91%	92%	93%	94%	94%	95%	95%	95%	94%	94%	93%	92%	91%	89%	88%	86%	
30	91%	92%	94%	95%	96%	97%	97%	98%	98%	98%	98%	98%	97%	97%	96%	95%	94%	92%	91%	
20	95%	96%	97%	97%	98%	99%	99%	100%	100%	100%	100%	100%	99%	99%	98%	97%	97%	96%	95%	
10	97%	98%	98%	99%	99%	99%	100%	100%	100%	100%	100%	100%	100%	99%	99%	99%	98%	98%	97%	
水平面	98%	98%	98%	98%	98%	98%	98%	98%	98%	98%	98%	98%	98%	98%	98%	98%	98%	98%	98%	

成都										纬度30°40' 经度104°01' 海拔高度506m									
方位角 倾角	东	-80	-70	-60	-50	-40	-30	-20	-10	南	10	20	30	40	50	60	70	80	西
90	58%	58%	58%	58%	58%	58%	58%	58%	57%	57%	57%	58%	58%	58%	58%	58%	58%	58%	58%
80	65%	65%	65%	66%	66%	66%	66%	65%	65%	65%	65%	65%	66%	66%	66%	66%	65%	65%	65%
70	72%	72%	72%	73%	73%	73%	73%	73%	73%	73%	73%	73%	73%	73%	73%	73%	72%	72%	72%
60	78%	79%	79%	79%	80%	80%	80%	80%	80%	80%	80%	80%	80%	80%	80%	79%	79%	79%	78%
50	84%	85%	85%	86%	86%	86%	86%	86%	86%	86%	86%	86%	86%	86%	86%	85%	85%	85%	84%
40	89%	90%	90%	91%	91%	91%	91%	92%	92%	92%	92%	92%	91%	91%	91%	91%	90%	90%	89%
30	94%	94%	94%	95%	95%	95%	95%	96%	96%	96%	96%	96%	95%	95%	95%	95%	94%	94%	94%
20	97%	97%	98%	98%	98%	98%	98%	98%	98%	99%	98%	98%	98%	98%	98%	98%	98%	97%	97%
10	99%	99%	99%	100%	100%	100%	100%	100%	100%	100%	100%	100%	100%	100%	100%	100%	99%	99%	99%
水平面	100%	100%	100%	100%	100%	100%	100%	100%	100%	100%	100%	100%	100%	100%	100%	100%	100%	100%	100%

说明：表中粗线范围内的数据为数值在90%以上的太阳能集热器面积补偿比。

附录二 主要城市太阳能集热器面积补偿比										图集号	06SS128
审核	郑瑞澄	郑长宝	校对	何涛	何涛	设计	冯爱荣	冯爱荣	页	87	

抚顺										纬度41°36' 经度123°55' 海拔高度80m									
方位角 倾角	东	-80	-70	-60	-50	-40	-30	-20	-10	南	10	20	30	40	50	60	70	80	西
90	54%	57%	60%	63%	66%	68%	70%	72%	73%	73%	73%	72%	70%	68%	66%	63%	60%	57%	54%
80	59%	63%	67%	70%	73%	76%	78%	80%	81%	81%	81%	80%	78%	76%	73%	70%	67%	63%	59%
70	65%	69%	73%	76%	80%	83%	85%	87%	88%	88%	88%	87%	85%	83%	80%	76%	73%	69%	65%
60	70%	74%	78%	82%	85%	88%	91%	92%	94%	94%	94%	92%	91%	88%	85%	82%	78%	74%	70%
50	75%	79%	83%	86%	90%	92%	95%	96%	98%	98%	98%	96%	95%	92%	90%	86%	83%	79%	75%
40	80%	83%	86%	90%	92%	95%	97%	99%	100%	100%	100%	99%	97%	95%	92%	90%	86%	83%	80%
30	83%	86%	89%	92%	94%	96%	98%	99%	100%	100%	100%	99%	98%	96%	94%	92%	89%	86%	83%
20	86%	88%	90%	92%	94%	95%	97%	97%	98%	98%	98%	97%	97%	95%	94%	92%	90%	88%	86%
10	88%	89%	90%	91%	92%	93%	94%	94%	94%	94%	94%	94%	94%	93%	92%	91%	90%	89%	88%
水平面	89%	89%	89%	89%	89%	89%	89%	89%	89%	89%	89%	89%	89%	89%	89%	89%	89%	89%	89%
广州										纬度23°08' 经度113°19' 海拔高度6.6m									
方位角 倾角	东	-80	-70	-60	-50	-40	-30	-20	-10	南	10	20	30	40	50	60	70	80	西
90	53%	54%	55%	56%	57%	57%	58%	58%	58%	57%	58%	58%	58%	57%	57%	56%	55%	54%	53%
80	60%	61%	63%	64%	65%	66%	66%	67%	67%	67%	67%	67%	66%	66%	65%	64%	63%	61%	60%
70	67%	69%	70%	72%	73%	74%	75%	75%	75%	75%	75%	75%	75%	74%	73%	72%	70%	69%	67%
60	74%	75%	77%	79%	80%	81%	82%	83%	83%	83%	83%	83%	82%	81%	80%	79%	77%	75%	74%
50	80%	82%	84%	85%	86%	88%	89%	89%	90%	90%	90%	89%	89%	88%	86%	85%	84%	82%	80%
40	86%	87%	89%	90%	92%	93%	94%	94%	95%	95%	95%	94%	94%	93%	92%	90%	89%	87%	86%
30	91%	92%	93%	95%	96%	97%	97%	98%	98%	98%	98%	98%	97%	97%	96%	95%	93%	92%	91%
20	95%	95%	96%	97%	98%	99%	99%	100%	100%	100%	100%	100%	99%	99%	98%	97%	96%	95%	95%
10	97%	97%	98%	98%	99%	99%	99%	100%	100%	100%	100%	100%	99%	99%	99%	98%	98%	97%	97%
水平面	98%	98%	98%	98%	98%	98%	98%	98%	98%	98%	98%	98%	98%	98%	98%	98%	98%	98%	98%

说明：表中粗线范围内的数据为数值在90%以上的太阳能集热器面积补偿比。

附录二 主要城市太阳能集热器面积补偿比										图集号	06SS128
审核	郑瑞澄	郑长宝	校对	何涛	何涛	设计	冯爱荣	冯爱荣	页	88	

贵阳										纬度26° 35' 经度106° 43' 海拔高度1074.3m									
方位角 倾角	东	-80	-70	-60	-50	-40	-30	-20	-10	南	10	20	30	40	50	60	70	80	西
90	54%	56%	57%	58%	58%	59%	59%	59%	59%	59%	59%	59%	59%	59%	58%	58%	57%	56%	54%
80	61%	63%	64%	65%	66%	67%	68%	68%	68%	68%	68%	68%	68%	67%	66%	65%	64%	63%	61%
70	68%	70%	71%	73%	74%	76%	76%	76%	77%	77%	77%	76%	76%	76%	74%	73%	71%	70%	68%
60	75%	77%	78%	79%	81%	82%	83%	84%	84%	84%	84%	84%	83%	82%	81%	79%	78%	77%	75%
50	81%	83%	84%	86%	87%	88%	89%	90%	90%	90%	90%	90%	89%	88%	87%	86%	84%	83%	81%
40	87%	88%	90%	91%	92%	93%	94%	95%	95%	95%	95%	95%	94%	93%	92%	91%	90%	88%	87%
30	91%	93%	94%	95%	96%	97%	97%	98%	98%	98%	98%	98%	97%	97%	96%	95%	94%	93%	91%
20	95%	96%	97%	97%	98%	99%	99%	100%	100%	100%	100%	100%	99%	99%	98%	97%	97%	96%	95%
10	97%	98%	98%	99%	99%	99%	99%	100%	100%	100%	100%	100%	99%	99%	99%	99%	98%	98%	97%
水平面	98%	98%	98%	98%	98%	98%	98%	98%	98%	98%	98%	98%	98%	98%	98%	98%	98%	98%	98%

济南										纬度36° 41' 经度116° 59' 海拔高度52m									
方位角 倾角	东	-80	-70	-60	-50	-40	-30	-20	-10	南	10	20	30	40	50	60	70	80	西
90	53%	56%	58%	60%	62%	63%	64%	65%	65%	65%	65%	65%	64%	63%	62%	60%	58%	56%	53%
80	60%	62%	65%	67%	69%	71%	73%	74%	74%	74%	74%	74%	73%	71%	69%	67%	65%	62%	60%
70	66%	69%	72%	74%	77%	79%	80%	82%	82%	83%	82%	82%	80%	79%	77%	74%	72%	69%	66%
60	72%	75%	78%	81%	83%	85%	87%	88%	89%	89%	89%	88%	87%	85%	83%	81%	78%	75%	72%
50	78%	81%	84%	86%	89%	91%	92%	94%	94%	95%	94%	94%	92%	91%	89%	86%	84%	81%	78%
40	83%	86%	88%	91%	93%	95%	96%	97%	98%	98%	98%	97%	96%	95%	93%	91%	88%	86%	83%
30	88%	90%	92%	94%	96%	97%	98%	99%	100%	100%	100%	99%	98%	97%	96%	94%	92%	90%	88%
20	91%	93%	94%	95%	97%	98%	99%	99%	100%	100%	100%	99%	99%	98%	97%	95%	94%	93%	91%
10	93%	94%	95%	96%	96%	97%	97%	98%	98%	98%	98%	98%	97%	97%	96%	96%	95%	94%	93%
水平面	94%	94%	94%	94%	94%	94%	94%	94%	94%	94%	94%	94%	94%	94%	94%	94%	94%	94%	94%

说明：表中粗线范围内的数据为数值在90%以上的太阳能集热器面积补偿比。

附录二 主要城市太阳能集热器面积补偿比										图集号	06SS128
审核	郑瑞澄	郑长宝	校对	何涛	何涛	设计	冯爱荣	冯爱荣	页	89	

昆明										纬度25° 01' 经度102° 41' 海拔高度1891.4m									
方位角 倾角	东	-80	-70	-60	-50	-40	-30	-20	-10	南	10	20	30	40	50	60	70	80	西
90	52%	54%	56%	57%	58%	59%	59%	60%	60%	60%	60%	60%	59%	59%	58%	57%	56%	54%	52%
80	59%	61%	63%	65%	66%	67%	68%	69%	69%	69%	69%	69%	68%	67%	66%	65%	63%	61%	59%
70	66%	68%	70%	72%	74%	75%	76%	77%	78%	78%	78%	77%	76%	75%	74%	72%	70%	68%	66%
60	73%	75%	77%	79%	81%	82%	84%	85%	85%	85%	85%	85%	84%	82%	81%	79%	77%	75%	73%
50	79%	81%	83%	85%	87%	89%	90%	91%	91%	92%	91%	91%	90%	89%	87%	85%	83%	81%	79%
40	85%	87%	89%	90%	92%	93%	95%	95%	96%	96%	96%	95%	95%	93%	92%	90%	89%	87%	85%
30	90%	91%	93%	94%	96%	97%	98%	98%	99%	99%	99%	98%	98%	97%	96%	94%	93%	91%	90%
20	93%	94%	96%	97%	98%	98%	99%	100%	100%	100%	100%	100%	99%	98%	98%	97%	96%	94%	93%
10	96%	96%	97%	97%	98%	98%	99%	99%	99%	99%	99%	99%	99%	98%	98%	97%	97%	96%	96%
水平面	96%	96%	96%	96%	96%	96%	96%	96%	96%	96%	96%	96%	96%	96%	96%	96%	96%	96%	96%

兰州										纬度36° 03' 经度103° 53' 海拔高度1517m									
方位角 倾角	东	-80	-70	-60	-50	-40	-30	-20	-10	南	10	20	30	40	50	60	70	80	西
90	54%	56%	58%	60%	61%	62%	63%	64%	64%	64%	64%	64%	63%	62%	61%	60%	58%	56%	54%
80	60%	63%	65%	67%	69%	71%	72%	73%	73%	73%	73%	73%	72%	71%	69%	67%	65%	63%	60%
70	66%	69%	72%	74%	76%	78%	80%	81%	81%	82%	81%	81%	80%	78%	76%	74%	72%	69%	66%
60	72%	75%	78%	81%	83%	85%	86%	88%	88%	89%	88%	88%	86%	85%	83%	81%	78%	75%	72%
50	78%	81%	84%	86%	89%	90%	92%	93%	94%	94%	94%	93%	92%	90%	89%	86%	84%	81%	78%
40	83%	86%	88%	91%	93%	95%	96%	97%	98%	98%	98%	97%	96%	95%	93%	91%	88%	86%	83%
30	88%	90%	92%	94%	96%	97%	98%	99%	100%	100%	100%	99%	98%	97%	96%	94%	92%	90%	88%
20	91%	93%	94%	96%	97%	98%	99%	99%	100%	100%	100%	99%	99%	98%	97%	96%	94%	93%	91%
10	94%	95%	95%	96%	97%	97%	98%	98%	98%	98%	98%	98%	98%	97%	97%	96%	95%	95%	94%
水平面	95%	95%	95%	95%	95%	95%	95%	95%	95%	95%	95%	95%	95%	95%	95%	95%	95%	95%	95%

说明：表中粗线范围内的数据为数值在90%以上的太阳能集热器面积补偿比。

附录二 主要城市太阳能集热器面积补偿比										图集号	06SS128
审核	郑瑞澄	郑长宝	校对	何涛	何涛	设计	冯爱荣	冯爱荣	页	90	

南昌										纬度28° 36' 经度115° 55' 海拔高度46.7m									
方位角 倾角	东	-80	-70	-60	-50	-40	-30	-20	-10	南	10	20	30	40	50	60	70	80	西
90	54%	55%	56%	57%	58%	58%	58%	58%	58%	58%	58%	58%	58%	58%	58%	57%	56%	55%	54%
80	61%	62%	64%	65%	66%	66%	67%	67%	67%	67%	67%	67%	67%	66%	66%	65%	64%	62%	61%
70	68%	69%	71%	72%	73%	74%	75%	75%	76%	76%	76%	75%	75%	74%	73%	72%	71%	69%	68%
60	74%	76%	78%	79%	81%	82%	82%	83%	83%	84%	83%	83%	82%	82%	81%	79%	78%	76%	74%
50	81%	82%	84%	86%	87%	88%	89%	89%	90%	90%	90%	89%	89%	88%	87%	86%	84%	82%	81%
40	86%	88%	89%	91%	92%	93%	94%	94%	95%	95%	95%	94%	94%	93%	92%	91%	89%	88%	86%
30	91%	92%	94%	95%	96%	97%	97%	98%	98%	98%	98%	98%	97%	97%	96%	95%	94%	92%	91%
20	95%	96%	97%	97%	98%	99%	99%	100%	100%	100%	100%	100%	99%	99%	98%	97%	97%	96%	95%
10	97%	98%	98%	99%	99%	99%	100%	100%	100%	100%	100%	100%	99%	99%	99%	99%	98%	98%	97%
水平面	98%	98%	98%	98%	98%	98%	98%	98%	98%	98%	98%	98%	98%	98%	98%	98%	98%	98%	98%

青岛										纬度36° 04' 经度120° 20' 海拔高度76m									
方位角 倾角	东	-80	-70	-60	-50	-40	-30	-20	-10	南	10	20	30	40	50	60	70	80	西
90	54%	56%	58%	60%	62%	63%	64%	65%	66%	66%	66%	65%	64%	63%	62%	60%	58%	56%	54%
80	60%	63%	65%	67%	70%	71%	73%	74%	75%	75%	75%	74%	73%	71%	70%	67%	65%	63%	60%
70	67%	69%	72%	75%	77%	79%	80%	82%	82%	83%	82%	82%	80%	79%	77%	75%	72%	69%	67%
60	73%	76%	78%	81%	83%	85%	87%	88%	89%	89%	89%	88%	87%	85%	83%	81%	78%	76%	73%
50	79%	81%	84%	87%	89%	91%	92%	94%	94%	95%	94%	94%	92%	91%	89%	87%	84%	81%	79%
40	84%	87%	89%	91%	93%	95%	96%	97%	98%	98%	98%	97%	96%	95%	93%	91%	89%	87%	84%
30	88%	90%	92%	94%	96%	97%	98%	99%	100%	100%	100%	99%	98%	97%	96%	94%	92%	90%	88%
20	92%	93%	94%	96%	97%	98%	99%	99%	100%	100%	100%	99%	99%	98%	97%	96%	94%	93%	92%
10	94%	95%	95%	96%	97%	97%	98%	98%	98%	98%	98%	98%	98%	97%	97%	96%	95%	95%	94%
水平面	95%	95%	95%	95%	95%	95%	95%	95%	95%	95%	95%	95%	95%	95%	95%	95%	95%	95%	95%

说明：表中粗线范围内的数据为数值在90%以上的太阳能集热器面积补偿比。

上海																			纬度31°10' 经度121°26' 海拔高度4m		
方位角 倾角	东	-80	-70	-60	-50	-40	-30	-20	-10	南	10	20	30	40	50	60	70	80	西		
90	55%	56%	57%	58%	59%	60%	61%	61%	61%	61%	61%	61%	61%	60%	59%	58%	57%	56%	55%		
80	61%	63%	65%	66%	67%	68%	69%	69%	70%	70%	70%	69%	69%	68%	67%	66%	65%	63%	61%		
70	68%	70%	72%	73%	75%	76%	77%	77%	78%	78%	78%	77%	77%	76%	75%	73%	72%	70%	68%		
60	75%	77%	78%	80%	82%	83%	84%	85%	85%	85%	85%	85%	84%	83%	82%	80%	78%	77%	75%		
50	81%	83%	84%	86%	88%	89%	90%	91%	91%	91%	91%	91%	90%	89%	88%	86%	84%	83%	81%		
40	86%	88%	90%	91%	92%	94%	94%	95%	96%	96%	96%	95%	94%	94%	92%	91%	90%	88%	86%		
30	91%	92%	94%	95%	96%	97%	98%	98%	99%	99%	99%	98%	98%	97%	96%	95%	94%	92%	91%		
20	94%	95%	96%	97%	98%	99%	99%	100%	100%	100%	100%	100%	99%	99%	98%	97%	96%	95%	94%		
10	97%	97%	98%	98%	99%	99%	99%	99%	100%	100%	100%	99%	99%	99%	99%	98%	98%	97%	97%		
水平面	97%	97%	97%	97%	97%	97%	97%	97%	97%	97%	97%	97%	97%	97%	97%	97%	97%	97%	97%		

太原																			纬度37°47' 经度112°33' 海拔高度778m		
方位角 倾角	东	-80	-70	-60	-50	-40	-30	-20	-10	南	10	20	30	40	50	60	70	80	西		
90	54%	56%	59%	61%	63%	64%	66%	66%	67%	67%	67%	66%	66%	64%	63%	61%	59%	56%	54%		
80	60%	63%	66%	68%	70%	72%	74%	75%	76%	76%	76%	75%	74%	72%	70%	68%	66%	63%	60%		
70	66%	69%	72%	75%	77%	80%	81%	83%	84%	84%	84%	83%	81%	80%	77%	75%	72%	69%	66%		
60	72%	75%	78%	81%	84%	86%	88%	89%	90%	90%	90%	89%	88%	86%	84%	81%	78%	75%	72%		
50	77%	81%	84%	86%	89%	91%	93%	94%	95%	95%	95%	94%	93%	91%	89%	86%	84%	81%	77%		
40	82%	85%	88%	91%	93%	95%	96%	98%	98%	99%	98%	98%	96%	95%	93%	91%	88%	85%	82%		
30	87%	89%	91%	93%	95%	97%	98%	99%	100%	100%	100%	99%	98%	97%	95%	93%	91%	89%	87%		
20	90%	92%	93%	95%	96%	97%	98%	99%	99%	100%	99%	99%	98%	97%	96%	95%	93%	92%	90%		
10	92%	93%	94%	95%	95%	96%	96%	97%	97%	97%	97%	97%	96%	96%	95%	95%	94%	93%	92%		
水平面	93%	93%	93%	93%	93%	93%	93%	93%	93%	93%	93%	93%	93%	93%	93%	93%	93%	93%	93%		

说明：表中粗线范围内的数据为数值在90%以上的太阳能集热器面积补偿比。

附录二 主要城市太阳能集热器面积补偿比										图集号	06SS128
审核	郑瑞澄	张长	校对	何涛	何涛	设计	冯爱荣	冯爱荣	页	92	

天津										纬度39°06' 经度117°10' 海拔高度3.3m									
方位角 倾角	东	-80	-70	-60	-50	-40	-30	-20	-10	南	10	20	30	40	50	60	70	80	西
90	53%	56%	58%	61%	63%	65%	66%	67%	68%	68%	68%	67%	66%	65%	63%	61%	58%	56%	53%
80	59%	62%	65%	68%	71%	73%	75%	76%	77%	77%	77%	76%	75%	73%	71%	68%	65%	62%	59%
70	65%	68%	72%	75%	78%	80%	82%	84%	85%	85%	85%	84%	82%	80%	78%	75%	72%	68%	65%
60	71%	74%	78%	81%	84%	86%	88%	90%	91%	91%	91%	90%	88%	86%	84%	81%	78%	74%	71%
50	76%	80%	83%	86%	89%	91%	93%	95%	96%	96%	96%	95%	93%	91%	89%	86%	83%	80%	76%
40	81%	84%	87%	90%	93%	95%	97%	98%	99%	99%	99%	98%	97%	95%	93%	90%	87%	84%	81%
30	85%	88%	90%	93%	95%	97%	98%	99%	100%	100%	100%	99%	98%	97%	95%	93%	90%	88%	85%
20	89%	91%	92%	94%	95%	97%	98%	98%	99%	99%	99%	98%	98%	97%	95%	94%	92%	91%	89%
10	91%	92%	93%	94%	94%	95%	96%	96%	96%	96%	96%	96%	96%	95%	94%	94%	93%	92%	91%
水平面	92%	92%	92%	92%	92%	92%	92%	92%	92%	92%	92%	92%	92%	92%	92%	92%	92%	92%	92%

武汉										纬度30°37' 经度114°08' 海拔高度23.3m									
方位角 倾角	东	-80	-70	-60	-50	-40	-30	-20	-10	南	10	20	30	40	50	60	70	80	西
90	54%	55%	57%	58%	58%	59%	59%	59%	59%	59%	59%	59%	59%	59%	58%	58%	57%	55%	54%
80	61%	62%	64%	65%	66%	67%	68%	68%	68%	69%	68%	68%	68%	67%	66%	65%	64%	62%	61%
70	68%	70%	71%	73%	74%	75%	76%	77%	77%	77%	77%	77%	76%	75%	74%	73%	71%	70%	68%
60	74%	76%	78%	80%	81%	82%	83%	84%	84%	84%	84%	84%	83%	82%	81%	80%	78%	76%	74%
50	80%	82%	84%	86%	87%	88%	89%	90%	91%	91%	91%	90%	89%	88%	87%	86%	84%	82%	80%
40	86%	88%	89%	91%	92%	93%	94%	95%	95%	95%	95%	95%	94%	93%	92%	91%	89%	88%	86%
30	91%	92%	93%	95%	96%	97%	98%	98%	98%	99%	98%	98%	98%	97%	96%	95%	93%	92%	91%
20	94%	95%	96%	97%	98%	99%	99%	100%	100%	100%	100%	100%	99%	99%	98%	97%	96%	95%	94%
10	97%	97%	98%	98%	99%	99%	99%	99%	100%	100%	100%	99%	99%	99%	99%	98%	98%	97%	97%
水平面	98%	98%	98%	98%	98%	98%	98%	98%	98%	98%	98%	98%	98%	98%	98%	98%	98%	98%	98%

说明：表中粗线范围内的数据为数值在90%以上的太阳能集热器面积补偿比。

附录二 主要城市太阳能集热器面积补偿比										图集号	06SS128
审核	郑瑞澄	郑长宝	校对	何涛	何涛	设计	冯爱荣	冯爱荣	页	93	

西安										纬度34°18' 经度108°56' 海拔高度397m									
方位角 倾角	东	-80	-70	-60	-50	-40	-30	-20	-10	南	10	20	30	40	50	60	70	80	西
90	55%	57%	58%	60%	61%	62%	62%	62%	63%	63%	63%	62%	62%	62%	61%	60%	58%	57%	55%
80	62%	64%	65%	67%	68%	69%	70%	71%	71%	71%	71%	71%	70%	69%	68%	67%	65%	64%	62%
70	68%	71%	72%	74%	76%	77%	78%	79%	79%	79%	79%	79%	78%	77%	76%	74%	72%	71%	68%
60	75%	77%	79%	81%	82%	84%	85%	86%	86%	86%	86%	86%	85%	84%	82%	81%	79%	77%	75%
50	81%	83%	85%	86%	88%	89%	91%	91%	92%	92%	92%	91%	91%	89%	88%	86%	85%	83%	81%
40	86%	88%	90%	91%	93%	94%	95%	96%	96%	96%	96%	96%	95%	94%	93%	91%	90%	88%	86%
30	90%	92%	93%	95%	96%	97%	98%	99%	99%	99%	99%	99%	98%	97%	96%	95%	93%	92%	90%
20	94%	95%	96%	97%	98%	99%	99%	100%	100%	100%	100%	100%	99%	99%	98%	97%	96%	95%	94%
10	96%	97%	97%	98%	98%	98%	99%	99%	99%	99%	99%	99%	99%	98%	98%	98%	97%	97%	96%
水平面	97%	97%	97%	97%	97%	97%	97%	97%	97%	97%	97%	97%	97%	97%	97%	97%	97%	97%	97%

郑州										纬度34°43' 经度113°39' 海拔高度110m									
方位角 倾角	东	-80	-70	-60	-50	-40	-30	-20	-10	南	10	20	30	40	50	60	70	80	西
90	55%	57%	58%	60%	83%	62%	63%	63%	63%	63%	63%	63%	63%	62%	83%	60%	58%	57%	55%
80	62%	64%	66%	67%	69%	70%	71%	72%	72%	72%	72%	72%	71%	70%	69%	67%	66%	64%	62%
70	68%	70%	72%	74%	76%	77%	79%	79%	80%	72%	80%	79%	79%	77%	76%	74%	72%	70%	68%
60	75%	77%	79%	81%	83%	84%	85%	86%	87%	87%	87%	86%	85%	84%	83%	81%	79%	77%	75%
50	81%	83%	85%	87%	88%	90%	91%	92%	92%	93%	92%	92%	91%	90%	88%	87%	85%	83%	81%
40	86%	88%	90%	91%	93%	94%	95%	96%	96%	97%	96%	96%	95%	94%	93%	91%	90%	88%	86%
30	90%	92%	93%	95%	96%	97%	98%	99%	99%	99%	99%	99%	98%	97%	96%	95%	93%	92%	90%
20	94%	95%	96%	97%	98%	99%	99%	100%	100%	100%	100%	100%	99%	99%	98%	97%	96%	95%	94%
10	96%	96%	97%	97%	98%	98%	99%	99%	99%	99%	99%	99%	99%	98%	98%	97%	97%	96%	96%
水平面	97%	97%	97%	97%	97%	97%	97%	97%	97%	97%	97%	97%	97%	97%	97%	97%	97%	97%	97%

说明：表中粗线范围内的数据为数值在90%以上的太阳能集热器面积补偿比。

附录二 主要城市太阳能集热器面积补偿比										图集号	06SS128
审核	郑瑞澄	张心怡	校对	何涛	何涛	设计	冯爱荣	冯爱荣	页	94	

全国民用建筑工程设计技术措施 《建筑产品选用技术》

建设部工程质量安全监督与行业发展司
中国建筑标准设计研究院

产品选用技术条件

解决怎么选产品的问题

由130余位专家编制，
100余位专家审定。对
64大类290余小类产品
从技术及经济角度
总体论述其选用要点。

企业产品技术资料

解决选什么产品的问题

提供了多种类别产品的
技术数据、适用范围、
产品价格等资料。



www.chinabuilding.com.cn

免费索书

电话: 010-68342902

中国建筑标准设计研究院
CHINA INSTITUTE OF BUILDING STANDARD DESIGN & RESEARCH

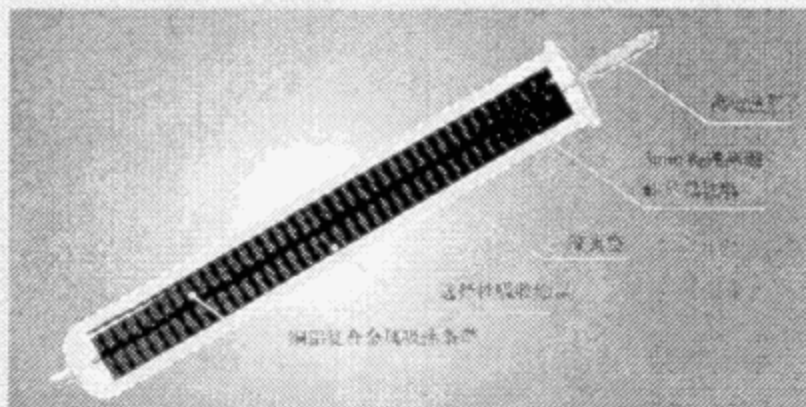
太阳热水系统应用技术

北京市太阳能研究所有限公司

桑普太阳能设备

热管式真空管集热器特点

- 热管靠导热工质的相变传热，具有极高的传热效率。
- 玻璃管内不走水，不存在管子炸裂、冻裂，根本上避免了集热器因结水垢而引起水管堵塞的问题。
- 采用特殊防冻技术，防寒、防冻、防冰雹，在-50℃的严寒条件下，仍能正常工作而无冻坏之忧。
- 热管真空管热容小，启动快，在阳光下2min即可启动输出热量，且在冬天的热性能尤为突出。
- 高性能选择性涂层及真空保温技术，保证在多云天气及相对湿度大的地区仍有较高的热效率。在天气阴晴多变的情况下，可以得到更多的热量。



www.beijingsunpu.com.cn

详细资料见《建筑产品选用技术》(2006)——给水排水分册 S92 页

太阳热水系统应用技术

清华阳光太阳能设备有限责任公司

太阳热水器

设计选用要点

非承压系列全玻璃真空管太阳热水器（紧凑直插式）

- 工作原理：非承压系列全玻璃真空管太阳热水器（如图2a、图2b），通过水自然循环，使整个水箱内的水温逐渐升高。若选装清华阳光THYB系列浴宝，可以随时显示水箱内的水温和水位，可自动上水、自动电加热，实现太阳热水器的全自动运行。
- 平屋面的安装

平屋面安装基础预留及管道井预留。

平屋面安装太阳热水器注意事项：应选有一定面积、能充分得到日光照射的安装场所。上下水管应集中布置，宜就近布置于竖向管道井中，并与电线管分开布置。水管出室外标高应低于水箱出水口标高200mm以上。

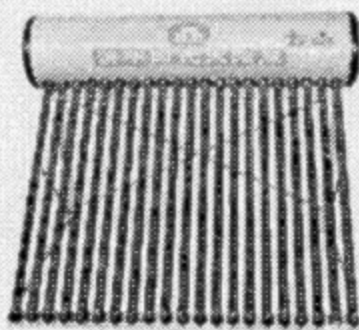


图2a

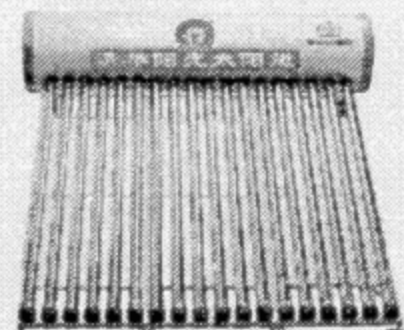


图2b

www.thsolar.com

详细资料见《建筑产品选用技术》(2006)——给水排水分册 S96 页

太阳热水系统应用技术

昆明新元阳光科技有限公司

新元阳光派米斯 (Pimes) WH 热水系统

系统主要构成

- 屋面智能化太阳集热系统：与建筑和谐统一、无安全隐患。
- 承压储热水箱：放置在室内设备间或其他指定位置、与储能式电热水器一体化。
- 电热水装置：可设置多个加热时段。
- 自动供热水循环系统：多点定时或智能化。
- 隔电防护设施：保证用水安全。

系统功能及特点

- 根据太阳辐照情况、储热水箱水温情况，系统自动收集太阳热量。
- 按节能方式、用户生活习惯、系统全天候提供与自来水压力相同的生活热水；非重要时段按节能方式使用温度不确定的太阳热水；沐浴等重要时段使用设定温度的热水。



www.xyyg-solar.cn

详细资料见《建筑产品选用技术》(2006)——给水排水分册 S94 页

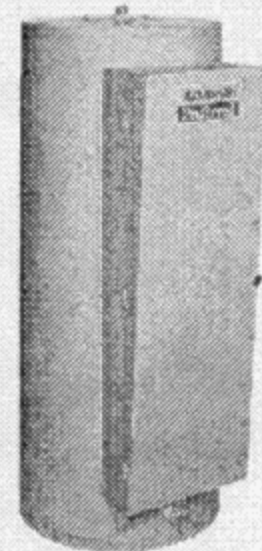
太阳热水系统应用技术

艾欧史密斯(中国)热水器有限公司

DRE型商用容积式电热水器

产品特点

- 高效。加厚聚氨脂发泡保温层。
- 安全可靠。优质长寿加热棒、加热速度快；温度、压力安全阀确保运行安全。
- 使用寿命长。独有金圭内胆和阳极棒保护，特别防腐抗垢（金圭特护内胆是A.O.史密斯公司的专利技术，它是通过在特种釉中加入特殊配料，高温烧结在特制钢板上形成的，涂层表面光洁、色泽均匀、质地紧密。耐冲击而不破损）。
- 品种全。容积200-455L、功率9-54kW多种规格可选。
- 加热温度可调。调节范围50-82℃。
- 安装方便。只需接通进、出水管和电源即可提供热水。
- 便于维护。电路标有色码，简单明了；专设排污阀。



www.aosmith.com.cn

详细资料见《建筑产品选用技术》(2006)——给水排水分册 S89 页

主编单位、参编单位、联系人及电话

主编单位	中国建筑科学研究院	何 涛	010-84278906-21
参编单位	北京北方赛尔太阳能工程技术有限公司	杨金良	010-83682688
	北京九阳实业公司	赵国华	010-58608489
	广东东莞五星太阳能有限公司	杨林歧	0769-22176388-830
	山东桑乐太阳能有限公司	马永杰	0531-82605429
	深圳市嘉普通太阳能有限公司	刘学真	0755-83432368
	浙江美大太阳能工业有限公司	张江平	0573-7816299
	昆明新元阳光科技有限公司	朱培世	0871-5896222
	山东力诺瑞特新能源有限公司	马迎春	0531-88729138
	(中美合资)北京恩派太阳能科技有限公司	薛培杰	010-69411898
	皇明太阳能集团有限公司	袁家普	0534-2312726
	江阴万龙源科技有限公司	苏福章	0510-86195666
	江苏太阳雨太阳能有限公司	焦青太	0518-5051807
	北京四季沐歌太阳能技术有限公司	陆 剑	010-69712222
	组织编制单位、联系人及电话		
	中国建筑标准设计研究院	王岩松	010-88361155-800 (国标图热线) 010-68318822 (发行电话)